

Номенклатурный каталог



Промышленная
группа

МИДА

Единый адрес : msd@nt-rt.ru || www.mida.nt-rt.ru

Содержание каталога

1. О компании
2. Высокотемпературные датчики избыточного давления МИДА-ДИ-12П
3. Датчики давления МИДА-13П
4. Датчики давления МИДА-15
5. Преобразователи избыточного и абсолютного давления
6. Модули давления МИДА
7. Электронные блоки
8. Дополнительные устройства
9. Схемы внешних электрических соединений
10. Монтажные гнезда под датчики и установка датчика на рабочей магистрали
11. Составление условного обозначения прибора МИДА для заказа.

Архангельск (8182)63-90-72 Астана +7(7172)727-132 Белгород (4722)40-23-64 Брянск (4832)59-03-52
Владивосток (423)249-28-31 Волгоград (844)278-03-48 Вологда (8172)26-41-59 Воронеж (473)204-51-73
Екатеринбург (343)384-55-89 Иваново (4932)77-34-06 Ижевск (3412)26-03-58 Казань (843)206-01-48
Калининград (4012)72-03-81 Калуга (4842)92-23-67 Кемерово (3842)65-04-62 Киров (8332)68-02-04
Краснодар (861)203-40-90 Красноярск (391)204-63-61 Курск (4712)77-13-04 Липецк (4742)52-20-81
Магнитогорск (3519)55-03-13 Москва (495)268-04-70 Мурманск (8152)59-64-93
Набережные Челны (8552)20-53-41 Нижний Новгород (831)429-08-12 Новокузнецк (3843)20-46-81
Новосибирск (383)227-86-73 Орел (4862)44-53-42 Оренбург (3532)37-68-04 Пенза (8412)22-31-16
Пермь (342)205-81-47 Ростов-на-Дону (863)308-18-15 Рязань (4912)46-61-64 Самара (846)206-03-16
Санкт-Петербург (812)309-46-40 Саратов (845)249-38-78 Смоленск (4812)29-41-54 Сочи (862)225-72-31
Ставрополь (8652)20-65-13 Тверь (4822)63-31-35 Томск (3822)98-41-53 Тула (4872)74-02-29
Тюмень (3452)66-21-18 Ульяновск (8422)24-23-59 Уфа (347)229-48-12 Челябинск (351)202-03-61
Череповец (8202)49-02-64 Ярославль (4852)69-52-93

Единый адрес для всех регионов: msd@nt-rt.ru | www.mida.nt-rt.ru

О компании

Промышленная группа Микроэлектронные датчики (ПГ МИДА) с 1991 года разрабатывает, производит и реализует микроэлектронные датчики давления и сопутствующие приборы.

Разработки микроэлектронных датчиков давления ПГ МИДА базируются на глубоких оригинальных исследованиях тензоэффекта в гетероэпитаксиальных полупроводниковых структурах «кремний на сапфире» - КНС, проведенных в СССР в 70-80-х годах и положивших начало ряду измерительных комплексов теплоэнергетических параметров (Сапфир, Сапфир-22, Метран и др.). Основные технические решения, относящиеся к использованию структур КНС для измерения механических величин, защищены авторскими свидетельствами СССР, патентами США, Франции и Германии. Разработки ПГ МИДА, включая оригинальные конструкторские, схемотехнические и технологические решения, направлены на дальнейшее расширение возможностей измерения давления с помощью структур КНС, повышение точности, стабильности приборов, уменьшение их габаритов и массы.

Первым изделием ПГ МИДА была серия малогабаритных общепромышленных датчиков избыточного давления МИДА-ДИ-01П с верхними пределами измерений от 0,16 до 160 МПа и с основной погрешностью 0,5 и 1 % для работы в диапазоне температур -40... 80°C. В настоящее время ПГ МИДА имеет замкнутый технологический цикл изготовления датчиков и других приборов (кроме тензочувствительного элемента, который изготавливается по документации ПГ МИДА на специализированных предприятиях). ПГ МИДА выпускает около тридцати типов общепромышленных и специальных датчиков и более десяти типов преобразователей избыточного и абсолютного давления, разности давлений, разрежения, избыточного давления-разрежения, а общее число модификаций датчиков и преобразователей превышает двенадцать тысяч. Верхний предел измерений датчиков составляет от 4 кПа до 250 МПа, основная погрешность от 0,1 до 0,5 %, а диапазон рабочих температур от минус 55 до +350°C.

Датчики выпускаются как в обычном, так и во взрывозащищенном исполнении (искробезопасная электрическая цепь или взрывонепроницаемая оболочка).

ПГ МИДА также разрабатывает и выпускает блоки питания, преобразования сигнала, барьеры искрозащиты для датчиков, работающих во взрывоопасных условиях, цифровые индикаторы давления или других физических величин, блоки грозозащиты, предназначенные для защиты измерительной аппаратуры от мощных импульсных электрических помех.

Приборы МИДА в течение многих лет успешно работают на предприятиях газодобычи и газотранспорта, энергетики (в том числе на атомных электростанциях), металлургии, химии, коммунального хозяйства, в системах учета энергоносителей - всего более 3000 предприятий России в более чем 400 городах пользуются датчиками давления и другими приборами МИДА. Датчики МИДА применяются в республике Беларусь, Казахстане, Узбекистане, Украине, Молдове и странах Прибалтики. С 1995 года преобразователи и датчики МИДА экспортируются в США, Чехию, Францию, Швецию, Индию, Китай, Южную Корею.

Постоянно растет номенклатура выпускаемых приборов, что связано, в основном, с пожеланиями наших потребителей. Повышается точность, надежность и стабильность приборов; достаточно сказать, что испытания, проведенные в США, не обнаружили изменения характеристик преобразователей после 10 миллионов циклов нагружения максимальным давлением, а изменение основной погрешности общепромышленных датчиков давления после воздействия 200 температурных циклов от -40 до +80°C в течение года составило не более 0,2 %.

Для французской фирмы "DN- Budenberg" были разработаны и поставлены преобразователи давления с точностью 0,01%.

Продукция ПГ МИДА отмечена наградами национальных и международных конкурсов и выставок: дипломом конкурса «100 лучших предприятий машиностроения России XXI века» 2000 г., двумя дипломами и шестью золотыми медалями ВВЦ в 2001, 2002 г.г., дипломами конкурса «100 лучших товаров России» 2001, 2003, 2004, 2006, 2008, 2010, 2013, 2014 г.г., дипломами и медалями победителя конкурса «100 лучших предприятий России» 2002, 2003, 2005, 2006, 2008, 2011, 2013 г.г., золотыми знаками качества «Российская марка» 2003, 2004 г.г., двумя золотыми и одной серебряной медалями «За высокое качество. Новая эра» («Forhighquality.Newmillenium») американо-российской торгово-промышленной палаты (ARCCI) в 2005 г., победителя конкурса «Экологически безопасная продукция» 2003, 2011 г., золотой медалью общества содействия национальной промышленности, Франция, 2012 г., золотой медалью выставки «MetrolExpo-2015».

В настоящем каталоге приводятся основные технические характеристики, габаритные и присоединительные размеры, конструкция узлов ввода кабеля связи, схемы внешних электрических соединений, разметка монтажных гнезд, а также сведения, необходимые для составления заказа на приборы, которые разработаны и серийно выпускаются предприятиями ПГ МИДА.

Датчики и преобразователи МИДА предназначены для непрерывного пропорционального преобразования в унифицированный выходной сигнал постоянного тока, напряжения или цифровой сигнал следующих значений физических величин:

- избыточного давления: *датчики* МИДА-ДИ-13П(-Ех, -Вн), МИДА-ДИ-13П-М, МИДА-ДИ-15(-Ех); *преобразователи* МИДА-ПИ-51, -82, -83, -84, -85, -88, *модули* МИДА-МИ-41, -42, -45, -58, -65, -70, -71, -76, -77, -90, -93;

- избыточного давления высокотемпературных сред: *датчики* МИДА-ДИ-12П-05(-Ех), МИДА-ДИ-12П-06(-Ех), МИДА-ДИ-12П-11(-Ех), МИДА-ДИ-12П-12(-Ех), МИДА-ДИ-12П-072(-Ех), МИДА-ДИ-12П-081(-Ех), МИДА-ДИ-12П-082(-Ех); *преобразователи* МИДА-ПИ-52; МИДА-ПИ-82-7; МИДА-ПИ-55; *модули* МИДА-МИ-55.
- избыточного давления-разрежения: *датчики* МИДА-ДИВ-13П(-Ех); МИДА-ДИВ-15(-Ех), *модули* МИДА-МИВ-76;
- разрежения: *датчики* МИДА-ДВ-13П(-Ех), МИДА-ДВ-15(-Ех), МИДА-ДВ-12П-06, *модули* МИДА-МВ-76;
- абсолютного давления: *датчики* МИДА-ДА-13П(-Ех, -Вн), МИДА-ДА-15(-Ех); *преобразователи* МИДА-ПА-51, -81, -82, -87, -88, -91, *модули* МИДА-МА-58, -65, -70, -71, -76, -90;
- разности давлений: *датчики* МИДА-ДД-15(-Ех).

В датчиках МИДА-13П-К(Н), МИДА-ДИ-12П-К вторичный преобразователь (электронный блок) выполнен с микропроцессором, что обеспечивает суммарную погрешность измерений во всех условиях в пределах 0,5 % или 0,25 %, а в датчиках МИДА-13П-КН позволяет еще и осуществлять перенастройку диапазона измерений.

Высокая точность датчиков МИДА-13П-В и МИДА-ДИ-12П-В достигнута их калибровкой в диапазоне рабочих температур при использовании возможностей современных электронных компонентов.

Высокая временная и температурная стабильность позволили исключить в датчиках МИДА-13П-М подстройку «нуля» и «диапазона».

Датчики МИДА-13П выпускаются с приёмным штуцером и открытой мембраной, датчики МИДА-ДИ-12П-05 (06, 072, 081, 082) имеют открытую воспринимающую мембрану (без приемного штуцера).

Датчики МИДА-ДИ(ДА)-13П-Вн-Г с выходом 4-20 мА имеют сменный блок грозозащиты, предохраняющий их от импульсно-волновых перегрузок, которые вызваны грозовыми разрядами и промышленными наводками.

В датчиках МИДА-ДИ(ДВ)-12П-06, МИДА-ДИ-12П-12 (081, 082) первичный преобразователь и электронный блок пространственно разнесены и соединяются друг с другом кабелем длиной около 1,0 м.

По специальному заказу датчики и преобразователи могут быть:

- * **укomплектованы гасителями пульсаций (демпферами), защищающими чувствительный элемент от гидроударов и пульсаций давления, заменяющими традиционные петлеобразные успокоители;**
- * **изготовлены со штуцерами, узлами подключения линии связи или присоединительными размерами, не предусмотренными действующей конструкторской документацией.**

Блоки питания МИДА-БП-104 (106), предназначены для питания датчиков и других приборов, работающих во взрывобезопасных условиях, стабилизированным напряжением постоянного тока с гальваническим разделением каналов.

Блоки питания и преобразования сигналов МИДА-БПП-102-Ех и барьеры искрозащиты МИДА-БИЗ-105(107)-Ех, предназначены для питания и искрозащиты двухпроводных датчиков с выходным сигналом 4-20 мА, работающих во взрывоопасных условиях, и преобразования выходного сигнала датчиков в унифицированный выходной сигнал постоянного тока 4-20 мА и 0-5 мА.

Индикаторы МИДА-ИЦ-202(-Ех) предназначены для отображения в цифровом виде информации о давлении или другой физической величине, передаваемой по двухпроводной линии постоянного тока 4-20 мА. Индикаторы имеют перенастраиваемый диапазон индикации.

Блоки грозозащиты МИДА-БГЗ-301(-Ех) предназначены для защиты датчиков с выходом 4-20 мА от импульсно-волновых перегрузок, вызванных грозовыми разрядами и промышленными наводками.

Приборы МИДА внесены в Госреестр средств измерения, имеют необходимые сертификаты соответствия и лицензии на право производства, выданные органами Госстандарта, имеют разрешения и лицензии Федеральной службы по экологическому, технологическому и атомному надзору для применения на опасных производственных объектах, в том числе шахтах и в атомной энергетике.

Система менеджмента качества предприятия сертифицирована в соответствии с требованиями ГОСТ Р ИСО 9001-2008 (ИСО 9001:2008).

Высокотемпературные датчики избыточного давления МИДА-ДИ-12П

Датчики избыточного давления МИДА-ДИ-12П предназначены для непрерывного преобразования избыточного давления высокотемпературных жидкостей и газов, в том числе газов с жидкими и твёрдыми включениями, вязких жидкостей, расплавов, неагрессивных к материалам контактирующих деталей (титановые сплавы и нержавеющие стали), в унифицированный сигнал постоянного тока 4-20 мА в системах контроля и управления давлением.

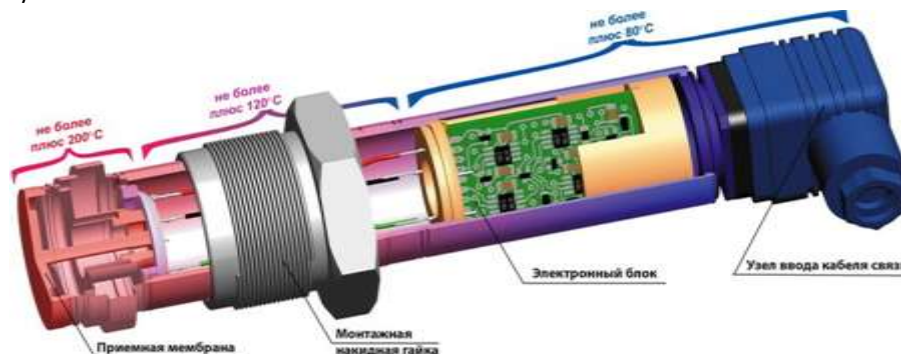
Датчики предназначены для работы при температуре измеряемой среды от минус 40 до плюс 300⁰ С и при температуре окружающего электронный блок воздуха от минус 40 до плюс 80⁰ С. В датчиках совмещённой конструкции первичный преобразователь конструктивно объединён с электронным блоком. В датчиках разнесённой конструкции первичный преобразователь и электронный блок разнесены и соединяются кабельной перемычкой, длина которой в соответствии с заказом может быть до 5 м.

Обозначение датчика	Конструкция датчика	Узел приёма давления	Температура измеряемой среды	Вид измеряемой среды
МИДА-ДИ-12П-11 (В) МИДА-ДИ-12П-11-М	Совмещённая	Штуцер	- 40 ...+150 (+ 200) ⁰ С	Высокотемпературные жидкости и газы
МИДА-ДИ-12П-12 (В)	Разнесённая		- 40...+120 ⁰ С	
МИДА-ДИ-12П-05-К МИДА-ДИ-12П-072-К	Совмещённая	Открытая мембрана	- 40... +150(+200) ⁰ С	Газы с твёрдыми включениями, расплавы полимеров, вязкие и кристаллизирующиеся жидкости
МИДА-ДИ-12П-06-К МИДА-ДИ-12П-081-К МИДА-ДИ-12П-082-К	Разнесённая		- 40... + 300 ⁰ С	

В датчиках МИДА-ДИ-12П-К электронный блок выполнен с микропроцессором, что обеспечивает суммарную погрешность измерений в диапазоне рабочих температур в пределах 0,5 %. Высокая точность датчиков МИДА-ДИ-12П-В достигнута их калибровкой в диапазоне рабочих температур при использовании возможностей современных электронных компонентов.

Невзрывозащищенные датчики предназначены для эксплуатации во взрывобезопасных условиях. Взрывозащищенные датчики имеют вид взрывозащиты “искробезопасная электрическая цепь” и маркировку 0ExialICT2 –0ExialICT3 - в зависимости от верхнего предела диапазона температур измеряемой среды.

Устройство датчика МИДА-ДИ-12П-05 совмещенной конструкции с открытой приемной мембраной представлено на рисунке.



Тензопреобразователь датчика включает открытую приемную мембрану соединённую штоком с измерительной мембраной, на которой жёстко закреплён полупроводниковый чувствительный элемент, представляющий собой монокристаллическую сапфировую подложку, на поверхности которой сформированы гетероэпитаксиальные кремниевые резисторы (структура кремний на сапфире – КНС), алюминиевые проводники разваренные на чувствительный элемент и на выводы коллектора.

Электронный блок удалён от зоны действия высокой температуры измеряемой среды (от тензопреобразователя) на расстояние, обеспечивающее температуру на нем не более 80⁰С и соединён монтажными проводами с контактной колодкой сальникового узла: углового (на рисунке) или прямого. В других модификациях датчика вместо сальника устанавливается выходной разъём. Схемы внешних электрических соединений приведены в конце каталога. Электронный блок и тензопреобразователь защищены от внешних воздействий кожухом.

Крепление датчиков МИДА-ДИ-12П-05-К(-06-К) на объекте осуществляется с помощью монтажной накидной гайки. Датчики других моделей присоединяются к объекту посредством монтажной резьбы. Датчики МИДА-ДИ-12П-11 (-12) имеют функцию подстройки «**НУЛЯ**» и «**ДИАПАЗОНА**», в датчике МИДА-ДИ-12П-11-М данная функция отсутствует.

Эскизы разметки монтажных гнезд приведены в конце каталога.

Технические характеристики датчиков МИДА-ДИ-12П (-Ех)

	12П-05-К	12П-06-К	12П-072-К	12П-081-К	12П-082-К	12П-11	12П-11-В	12П-12	12П-12-В	12П-11-М	
Область применения	системы регулирования и контроля смесей газов с жидкими и твердыми включениями, вязких жидкостей, расплавов		системы регулирования и контроля высокотемпературных сред, в т.ч. вязких жидкостей, расплавов полимеров		системы регулирования и контроля высокотемпературных жидкостей и газов		системы регулирования и контроля высокотемпературных жидкостей и газов				
Рабочая среда	высокотемпературные жидкости, газы, расплавы неагрессивные к титановым сплавам и нержавеющей стали		высокотемпературные жидкости, газы, расплавы неагрессивные к титановым сплавам и нержавеющей стали		высокотемпературные жидкости и газы, неагрессивные к титановым сплавам и нержавеющей стали						
Диапазон измеряемых давлений, МПа	0-0,01... - 0-1,6		0-0,4... - 0-60		0-1... - 0-60		0-0,01... - 0-160				
Выходной сигнал (линия), мА	4-20 (2-провод)										
Диапазон рабочих температур, °С	-40 ... +150 (+200) – для зоны А, -40...+80 – для окружающего электронного блока воздуха (зона С)	-40 ... +300 – для зоны А, -40...+80 – для окружающего электронного блока воздуха (зона С)	-40 ... +150 (+200) – для зоны А, -40...+80 – для окружающего электронного блока воздуха (зона С)	-40 ... +300 – для зоны А, -40...+80 – для окружающего электронного блока воздуха (зона С)	-40 ... +300 – для зоны А, -40...+80 – для окружающего электронного блока воздуха (зона С)	-40 ... +150 (+200) – для зоны А, -40...+80 – для окружающего электронного блока воздуха (зона С)	-40 ... +300 – для зоны А; -40...+200 – для зоны В; -40...+80 – для окружающего электронного блока воздуха (зона С)	-40 ... +300 – для зоны А; -40...+200 – для зоны В; -40...+80 – для окружающего электронного блока воздуха (зона С)	+20...+150 +20...+300	+20...+200; +20...+300	-40... +120 – для зоны В; -40... +80 – для зоны С
Диапазон термокомпенсации выходного сигнала (по заказу), °С	+20...+150; +20...+200		+20...+150; +20...+200		+20...+300		+20...+200		+20...+150	+20...+200; +20...+300	0 ... +120
Суммарная погрешность в диапазоне термокомпенсации, не более, ±%	0,5		0,5		0,5		1,0		-	1,0	1,5
Основная погрешность, не более ±%	-		-		-		0,25; 0,5		-		
Доп. погрешность в диапазоне термокомпенсации, не более, ±%	-		-		-		-		1		-
Напряжение питания, В	* от блока питания и преобразования сигнала (только для невзрывозащищённых датчиков); 12 ... 36 в зависимости от сопротивления нагрузки или барьеров искрозащиты: МИДА-БПП-102-Ех; МИДА-БИЗ-105-Ех; МИДА-БИЗ-107-Ех										
Потребляемый ток, не более, мА	20,2										
* Вид и маркировка взрывозащиты: искробезопасная электрическая цепь	0ExiaIICT3	0ExiaIICT2	0ExiaIICT3	0ExiaIICT3	0ExiaIICT2	0ExiaIICT3	0ExiaIICT2	0ExiaIICT3	0ExiaIICT2	0ExiaIICT2	-
Пылевозоогазозащитность	IP64										
Климатическое исполнение	УХЛ**3.1										
Устойчивость по механике	V3										
Тип подключения	П; Р	ПП; П; ПР; Р	ПП; П; УП; У; ПР; Р		шлейф						
Тип штуцера	Тип штуцера, монтажной резьбы указан на габаритном чертеже		M20 × 1,5; M12 × 1,5 (до 40 Мпа)								
Масса, не более, кг	0,3	0,4	0,3	0,6	0,4	0,5	0,4	0,5	0,6	0,6	
Обозначение технических условий	ТУ4212-043-18004487-2003										
Номер в Госреестре средств измерения	17635-03										

**Габаритные и присоединительные размеры датчиков МИДА-12П-05 (-06, -072) –К (-Ех)
МИДА-ДИ(-ДВ)-12П-06-К МИДА-ДИ-12П-072-К**

Рисунок 1
С прямым цилиндрическим входом

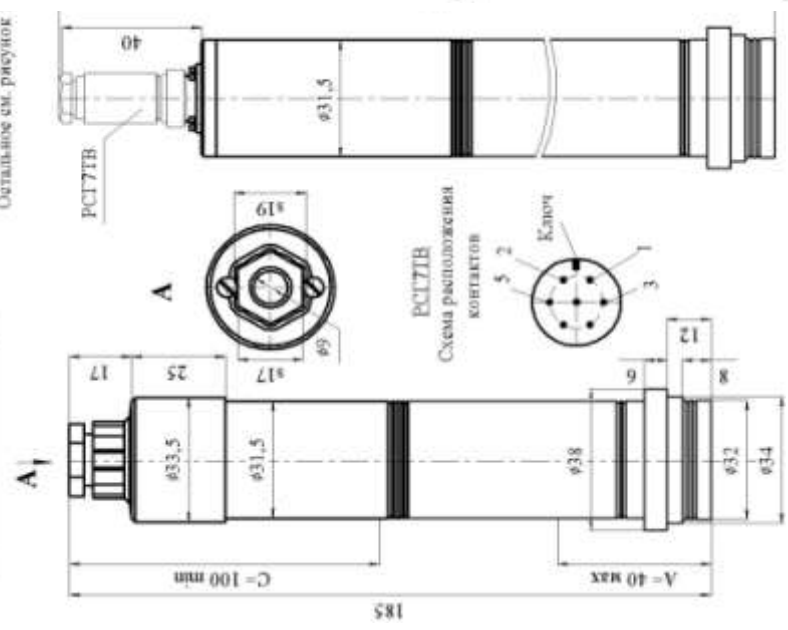


Рисунок 2
С разъемом

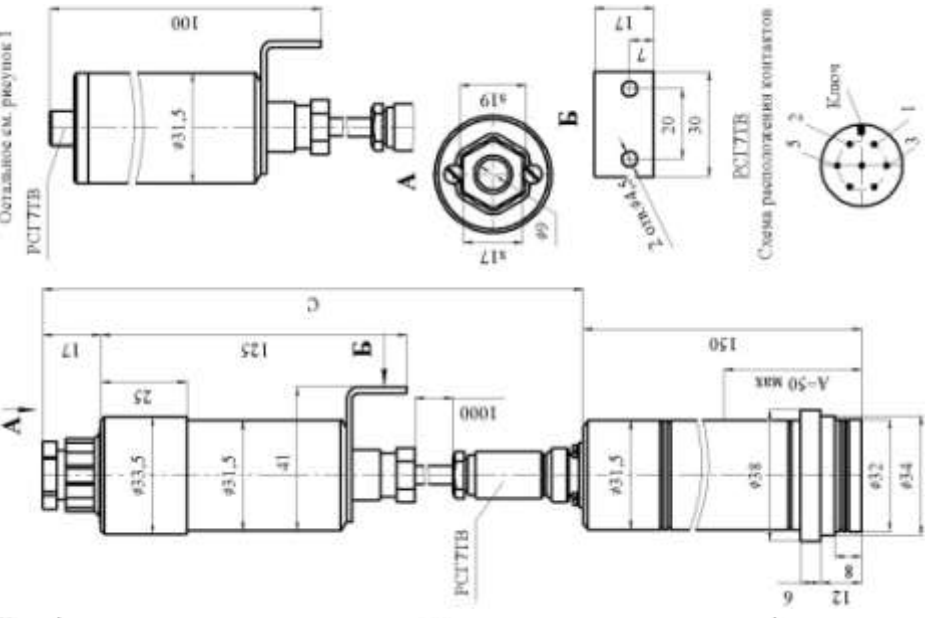


Рисунок 1
С прямым цилиндрическим входом

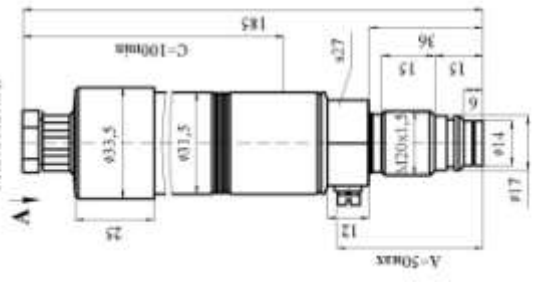


Рисунок 2
С прямым цилиндрическим входом

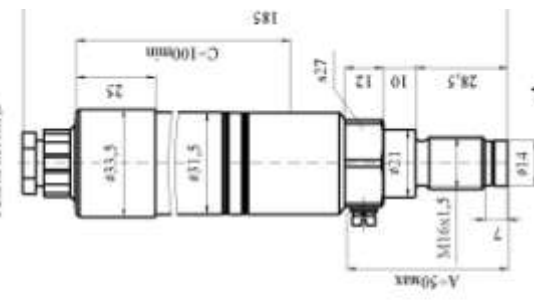


Рисунок 3
С прямым цилиндрическим входом



Рисунок 4
С разъемом

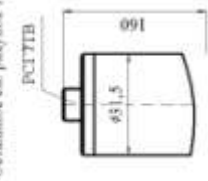
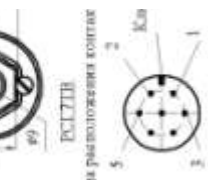
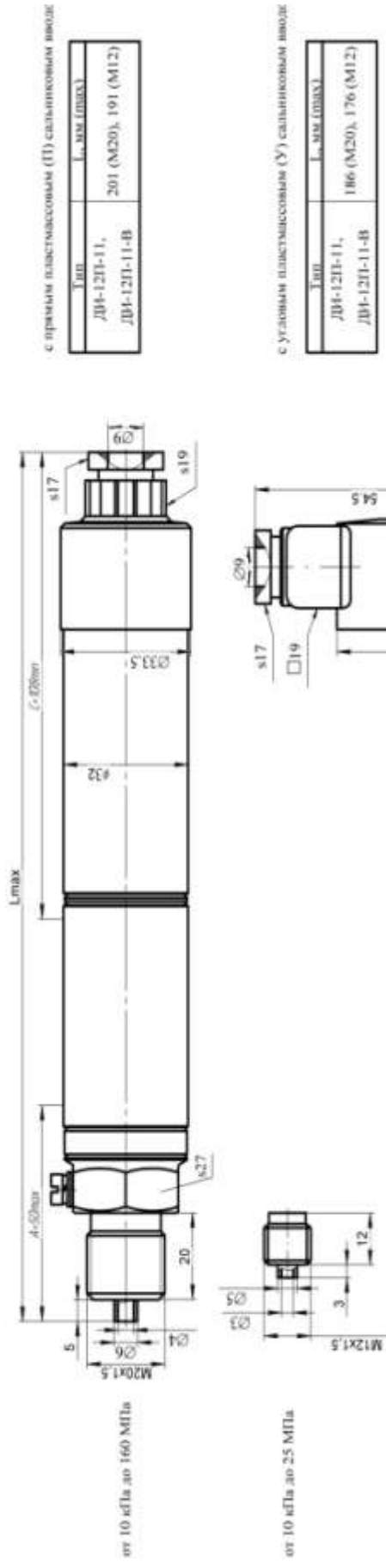


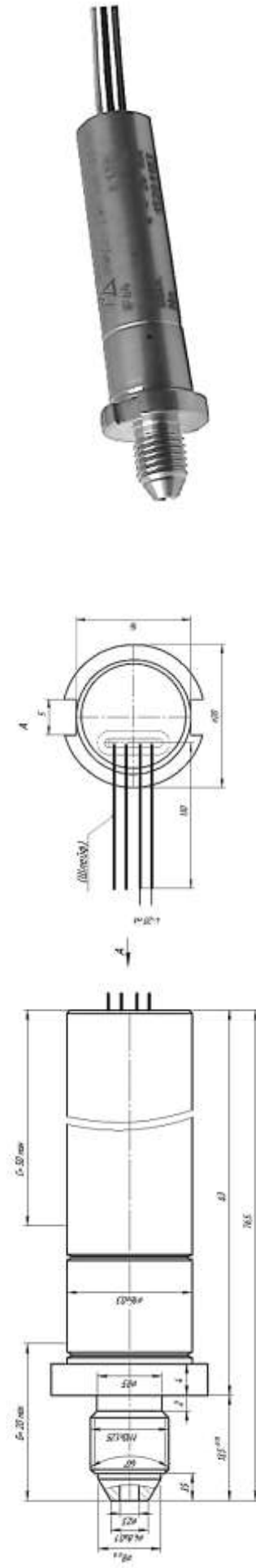
Рисунок 3
С разъемом



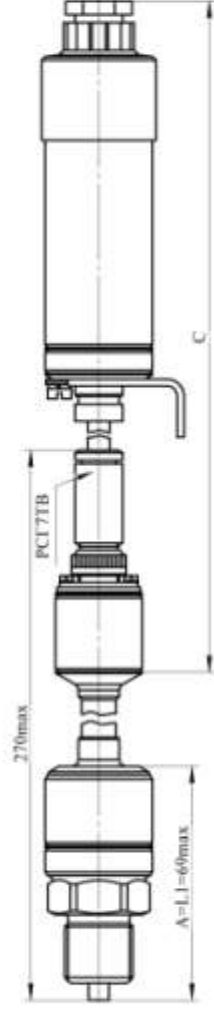
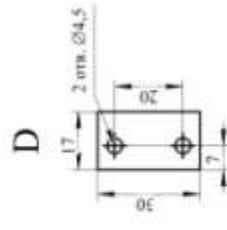
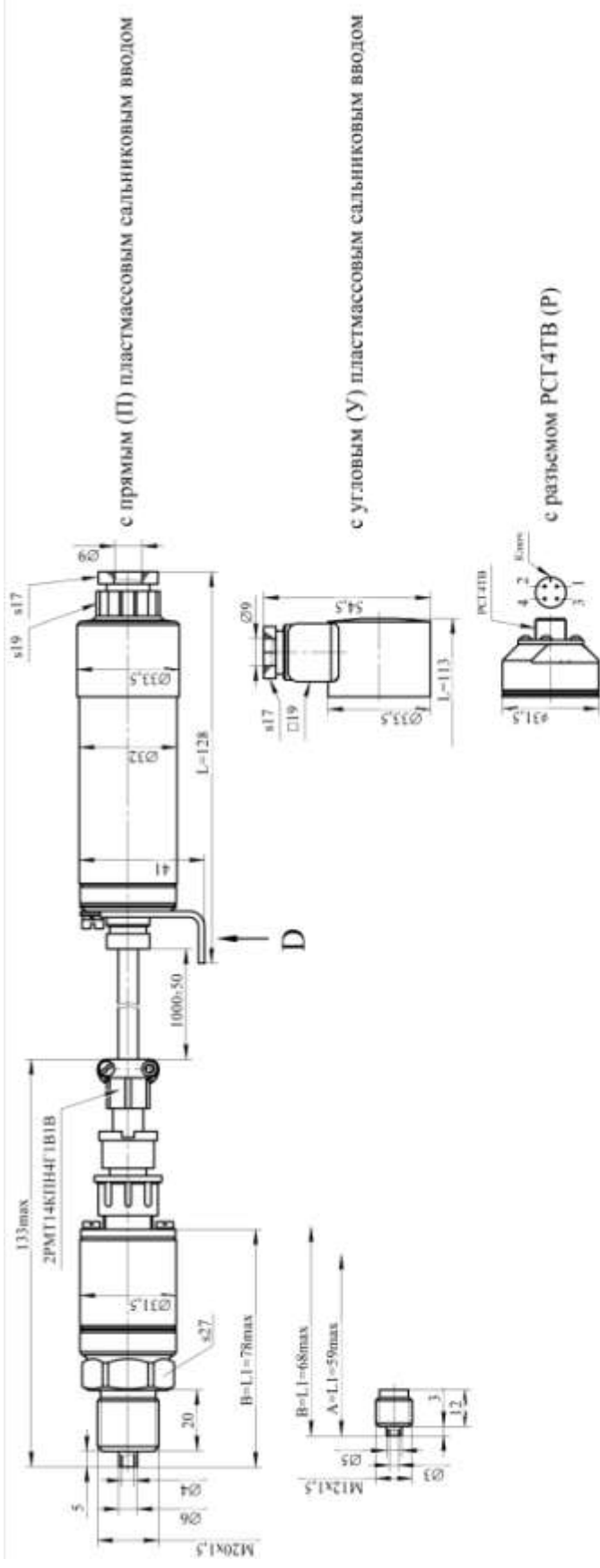
Габаритные и присоединительные размеры датчиков МИДА-ДИ-12П-11-(В) –(Ех)



Габаритные и присоединительные размеры датчиков МИДА-ДИ-12П-11-М



Габаритные и присоединительные размеры датчиков МИДА-ДИ-12П-12-(В) (-Ex)



Датчик МИДА-ДИ-12П-12-В



Датчик МИДА-ДИ-12П-12



Датчики давления МИДА-13П:

абсолютного, избыточного, разрежения, избыточного давления – разрежения

Датчики давления МИДА-13П предназначены для непрерывного преобразования значения избыточного (ДИ), абсолютного (ДА) давления, разрежения (ДВ), избыточного давления – разрежения (ДИВ) жидкостей и газов в унифицированный сигнал постоянного тока или напряжения постоянного тока в системах контроля и управления давлением. Измеряемая среда должна быть неагрессивна к материалам контактирующих с ней деталей датчика.

Датчики МИДА-13П выпускаются как в **штуцерном** исполнении, так и с **открытой воспринимающей мембраной** (для жидкостей с твёрдыми включениями, вязких жидкостей, пульпы).

В датчиках МИДА-13П-К(Н) электронный блок выполнен с микропроцессором, что обеспечивает суммарную погрешность измерений в диапазоне рабочих температур в пределах 0,5 % или 0,25 %, а в датчиках МИДА-13П-КН позволяет еще и осуществлять перенастройку диапазона измерений.

Настройка (регулировка НУЛЯ и ДИАПАЗОНА) высокоточных датчиков МИДА-13П-К(Н) отличается от настройки других моделей датчика тем, что производится не с помощью переменных резисторов (корректоров), а с помощью внешних устройств. Эти устройства - устройство обнуления, устройство связи с персональным компьютером или устройство переключения диапазона – подключаются к технологическому разъёму, установленному на контактной колодке датчика. Перенастройка диапазона измерений высокоточных датчиков МИДА-13П(-Ех,-Вн)-КН осуществляется посредством устройства связи с персональным компьютером и программного обеспечения или устройством переключения диапазона; корректировка НУЛЯ производится с помощью устройства связи, устройства обнуления или устройства переключения диапазона.

Высокая точность датчиков МИДА-13П-В достигнута их калибровкой в диапазоне рабочих температур при использовании возможностей современных электронных компонентов. МИДА-13П-Вн-Г – датчики со сменным блоком грозозащиты для предохранения датчика от действия импульсно-волновых перегрузок, вызванных грозовыми разрядами и промышленными наводками.

Невзрывозащищенные датчики предназначены для эксплуатации во взрывобезопасных условиях.

Взрывозащищенные датчики МИДА-13П-Ех имеют вид взрывозащиты «искробезопасная электрическая цепь» и следующие маркировки взрывозащиты:

- датчики с выходным сигналом (4-20) мА - 0ExialICT4;
- датчики с выходными сигналами (Uн-Uв) В - 0Exial/0ExialICT4.

Взрывозащищенные датчики МИДА-13П-Вн имеют вид взрывозащиты «взрывонепроницаемая оболочка» и маркировку взрывозащиты 1ExdIIBT4 X.

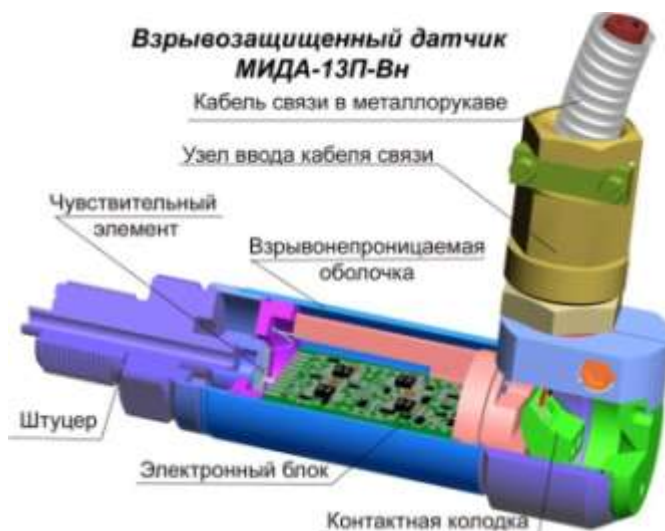
Бюджетный датчик МИДА-ДИ-13П-М, выпускаемый для систем регулирования тепло- и водоснабжения, не имеет настройки НУЛЯ и ДИАПАЗОНА. Упрощенная конструктивная схема датчиков давления показана на примере взрывозащищенного датчика МИДА-ДИ-13П-Вн.

Давление измеряемой среды в рабочей полости штуцера, воздействует на металлическую приемную мембрану и на полупроводниковый чувствительный элемент с четырьмя тензочувствительными резисторами, расположенными на его поверхности. Чувствительный элемент представляет собой гетероэпитаксиальную структуру «кремний на сапфире» (КНС).

В датчиках избыточного давления, разрежения и избыточного давления-разрежения полость за чувствительным элементом сообщается с атмосферой, а в датчиках абсолютного давления - изолируется от окружающего воздуха.

Вследствие механической деформации чувствительного элемента меняется сопротивление резисторов, соединенных в мостовую схему. Мостовая схема питается стабилизированным напряжением, подаваемым с электронного блока. Изменение сопротивления плеч моста приводит к изменению напряжения, снимаемого с мостовой схемы.

Электронный блок усиливает сигнал мостовой схемы и преобразует его в требуемый унифицированный выходной сигнал датчика. В состав электронного блока (кроме МИДА-13П-К(Н) могут входить корректоры (переменные резисторы) НУЛЯ (начального значения выходного сигнала) и ДИАПАЗОНА (диапазона изменения выходного сигнала). Подключение питания датчика и съём его выходного сигнала производятся с помощью кабеля связи, присоединяемого к контактной колодке. Конструкция узла ввода кабеля связи определяется требованиями по взрывозащищенности датчика, наличием металлорукава.

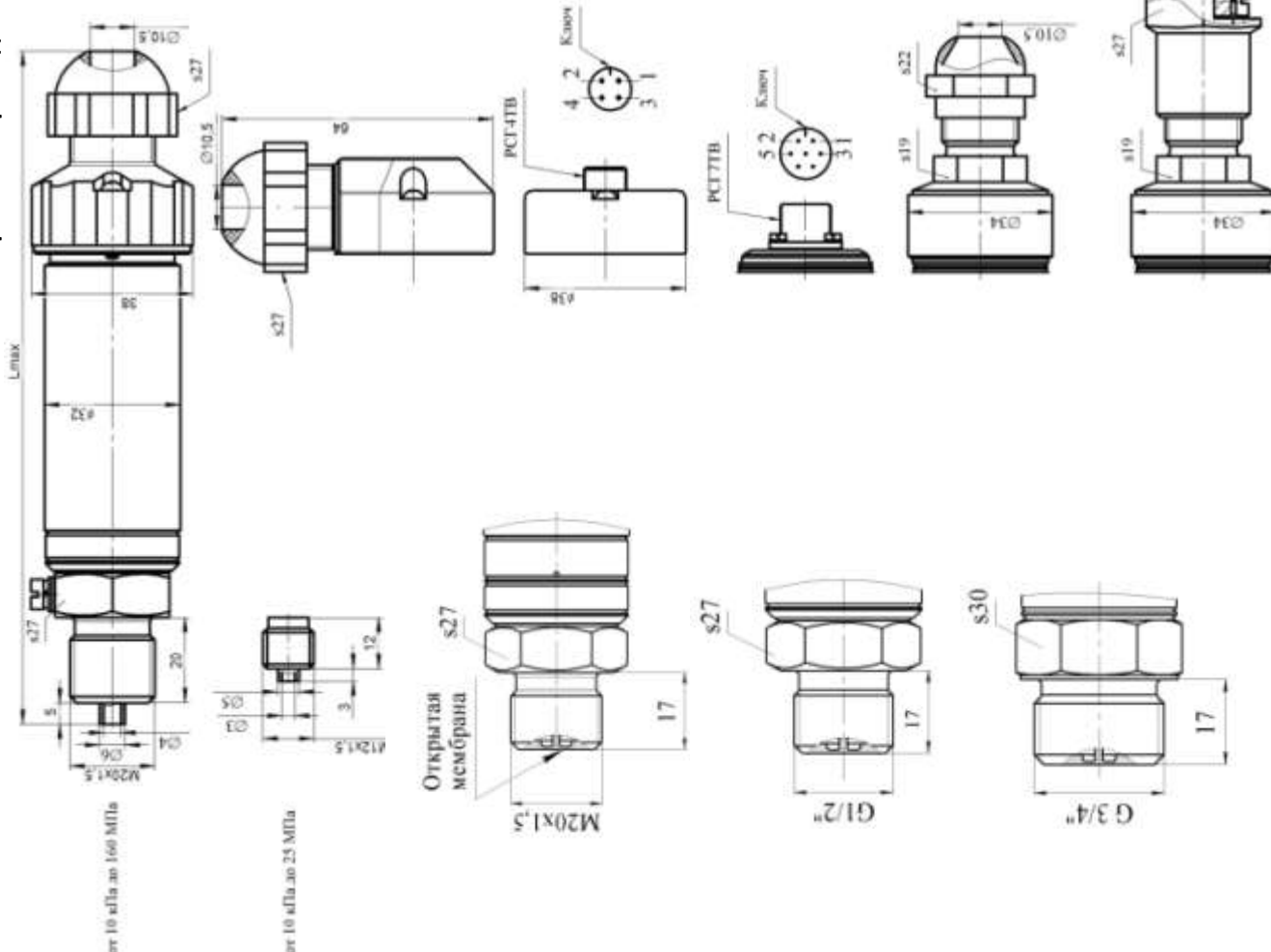


Технические характеристики датчиков МИДА-13П

13П	13П-В	13П-К	13П-КН	13П-М	13П-(М)-О(П)	13П-(В,-К,-КН)-О(П)
Область применения	общепромышленные системы контроля и регулирования, в т.ч. атомная электроэнергетика					
Рабочая среда	жидкости и газы, неагрессивные к титановым сплавам и нержавеющей стальям					
Диапазон измерения x давление, МПа	ДИ (избыточное давление)	(0-0,004; 0-0,006)** 0-0,01... - 0-160 (0-250)**		0-0,1... - 0-160 *	0-0,6... - 0-2,5	0-1,0...- 0-80
	ДА (абсолютное давление)	0-0,04... - 0-10		0-0,4... - 0-10 *	-	0-1,0...- 0-10
	ДВ (разрежение)	0-0,01... - 0-0,1		-	-	-
	ДИВ (избыточное давление разрежение)	(-0,02)-0,02... - (-0,1)\-2,4		-	-	-
Код линии выходного сигнала, (см. табл. 1)	01; 02; 03; 04; 05/1; 05/2; 05/4					
Основная погрешность, не более ±%	0,15; 0,2; 0,25; 0,5 (для ДИВ - 0,25; 0,5)		-	0,25; 0,5; 1,0	0,25; 0,5	-
Дополнительная погрешность в диапазоне рабочих температур, не более, ±%	1,6 (для 0,15%) 2,0 (для 0,2; 0,25%) 3,0 (для 0,5%)		-	1,6 (для 0,15%) 2,0 (для 0,2; 0,25%) 3,0 (для 0,5%)	-	-
Суммарная погрешность в диапазоне рабочих температур, не более, ±%	0,25; 0,5		0,25; 0,5	в базовом диапазоне измерений, не более, 0,25 %; в любом перенастроенном диапазоне измерений, не более, 0,5 %	-	0,25; 0,5
Диапазон рабочих температур, °С	-40 ... +80; -40 ... +125 для 13П-М					
Напряжение питания, В	В соответствии с табл. 1					
Вид и маркировка взрывозащиты	В соответствии с табл. 1					
Пылеводозащищенность	IP65 (для взрывонепроницаемой оболочки IP64)					
Климатическое исполнение	от 0 до 0,025 МПа - УХЛ**3,1;		от 0,025 МПа и выше - У**2			У**2
Устойчивость по механике	G2					
Тип подключения	ПП; П; ПМ; ПММ; У; УП; УМ; УММ; Р; ПР; Р2; УР2; Р3; УР3; Р4; УР4; Р5; УР5; ПБ; УБ		ПП; П; ПМ; ПММ; У; УП; УМ; УММ; Р; ПБ; УБ		Соединитель DIN-A (G)	
Тип штуцера (Тип монтажной резьбы)	M20 x 1,5; M12 x 1,5(до 25 МПа); для МИДА-13П-Вн только M20x1,5 (другие - по специальному заказу)					
Масса, не более, кг	от 0,35 до 0,7					
Обозначение технических условий	ТУ4212-044-18004487-2003					
Номер в Госреестре средств измерения	17636-06					
Наличие блока грозозащиты	Только для МИДА-ДИ-13П-Вн-Г-01					

* - Перенастраиваемый верхний предел измерений, доля от верхнего предела базового диапазона измерений, не менее 0,1. Смещение нижнего предела измерений, доля от верхнего предела базового диапазона измерений, не более 0,9.						
** - По специальному заказу.						
Табл. 1						
Код линии	01		05/1	05/2	05/4	03
Выходной сигнал	(4-20) мА		(0,4-2) В	(0,5-4,5) В	(0-10) В	(0-5) В
Линия	2-пров.		3-пров.	3-пров.	3-пров.	4-пров.
Напряжение питания, В	12 ... 36 в зависимости от сопротивления нагрузки		3,6 ... 36	9 ... 36	15 ... 36	9 ... 36
Потребляемый ток, мА, не более	-		2	5	10	8
Питание взрывозащитенных Ex датчиков	от блока питания и преобразования сигнала МИДА-БПП-102-Ex или барьеров искрозащиты: МИДА-БИЗ-105-Ex; МИДА-БИЗ-107-Ex;					
Вид и маркировка взрывозащиты	искробезопасная электрическая цепь: 0ExialICT4					
	взрывонепроницаемая оболочка: 1ExdIBT4 X					

Габаритные и присоединительные размеры датчиков МИДА-13П



с прямым пластмассовым (ПТТ) силиконовым выходом

Тип	Ранж, МПа	Л, мм (ммхх)
ДВ-13П, ДВ-13П-В	от 6,0 и выше	169 (M20), 159 (M12)
ДВ-13П-К, ДВ-13П-КВ	от 0,01 до 4,0	179 (M20), 169 (M12)
ДВ-13П, ДВ-13П-В	от 0,04 до 10	179 (M20), 169 (M12)

с угловым пластмассовым (УП) силиконовым выходом

Тип	Ранж, МПа	Л, мм (ммхх)
ДВ-13П, ДВ-13П-В	от 6,0 и выше	138 (M20), 128 (M12)
ДВ-13П-К, ДВ-13П-КВ	от 0,01 до 4,0	148 (M20), 138 (M12)
ДВ-13П, ДВ-13П-В	от 0,04 до 10	148 (M20), 138 (M12)

с резьбой РСГ 4ТВ (ПР)

Тип	Ранж, МПа	Л, мм (ммхх)
ДВ-13П, ДВ-13П-В	от 6,0 и выше	133 (M20), 123 (M12)
ДВ-13П, ДВ-13П-В	от 0,01 до 4,0	143 (M20), 133 (M12)
ДВ-13П, ДВ-13П-В	от 0,04 до 10	143 (M20), 133 (M12)

с резьбой РСГ 7ТВ (Р)

Тип	Ранж, МПа	Л, мм (ммхх)
ДВ-13П-К	от 6,0 и выше	123 (M20), 113 (M12)
ДВ-13П-КВ	от 0,01 до 4,0	133 (M20), 123 (M12)
ДВ-13П-К	от 0,04 до 10	133 (M20), 123 (M12)

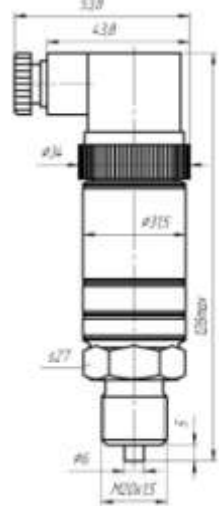
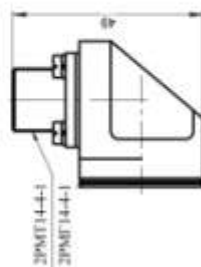
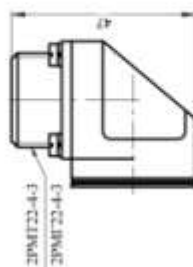
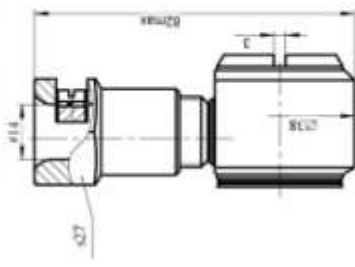
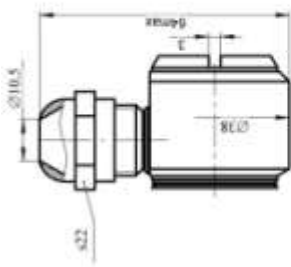
с прямым металлическим (ПМ) силиконовым выходом

Тип	Ранж, МПа	Л, мм (ммхх)
ДВ-13П, ДВ-13П-В	от 6,0 и выше	162 (M20), 152 (M12)
ДВ-13П-К, ДВ-13П-КВ	от 0,01 до 4,0	172 (M20), 162 (M12)
ДВ-13П, ДВ-13П-В	от 0,04 до 10	172 (M20), 162 (M12)

с прямым металлическим (ПММ) силиконовым выходом и гайкой под метастор

Тип	Ранж, МПа	Л, мм (ммхх)
ДВ-13П, ДВ-13П-В	от 6,0 и выше	181 (M20), 171 (M12)
ДВ-13П-К, ДВ-13П-КВ	от 0,01 до 4,0	191 (M20), 181 (M12)
ДВ-13П, ДВ-13П-В	от 0,04 до 10	191 (M20), 181 (M12)

Габаритные и присоединительные размеры датчиков МИДА-13П (продолжение)



с угловым металлическим (УМ) соединением входов

Тип	Разм. МПа	мм длина
ДВ-13П, ДВ-13П-В, ДВ-13П-К, ДВ-13П-КВ	от 6,0 в шланге от 0,01 до 4,0	140 (N20), 130 (M12), 150 (N20), 140 (M12)
ДА-13П, ДА-13П-В, ДА-13П-К, ДА-13П-КВ	от 0,04 до 10	150 (N20), 140 (M12)

с угловым металлическим (УММ) соединением входов и гибкой под металлургии

Тип	Разм. МПа	мм длина
ДВ-13П, ДВ-13П-В, ДВ-13П-К, ДВ-13П-КВ	от 6,0 в шланге от 0,01 до 4,0	140 (N20), 130 (M12), 150 (N20), 140 (M12)
ДА-13П, ДА-13П-В, ДА-13П-К, ДА-13П-КВ	от 0,04 до 10	150 (N20), 140 (M12)

с резьбой 2РМГ22-4-3 (Р2), 2РМГ22-4-3 (Р5)

Тип	Разм. МПа	мм длина
ДВ-13П, ДВ-13П-В, ДВ-13П-К, ДВ-13П-КВ	от 6,0 в шланге от 0,01 до 4,0	144 (N20), 134 (M12), 154 (N20), 144 (M12)

с резьбой 2РМГ14-4-1 (Р3), 2РМГ14-4-1 (Р4)

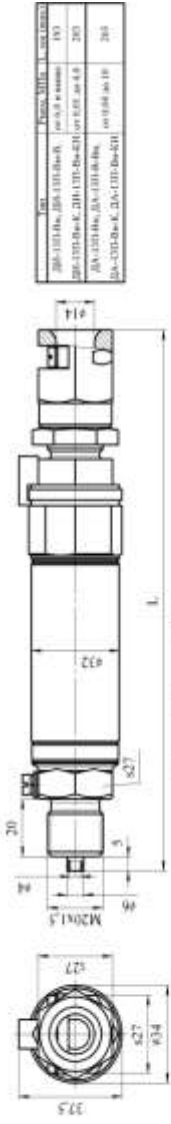
Тип	Разм. МПа	мм длина
ДВ-13П, ДВ-13П-В, ДВ-13П-К, ДВ-13П-КВ	от 6,0 в шланге от 0,01 до 4,0	144 (N20), 134 (M12), 154 (N20), 144 (M12)

Соединитель DIN 43650 (G)
(только 13П-М и 13П-(М)-О(П))



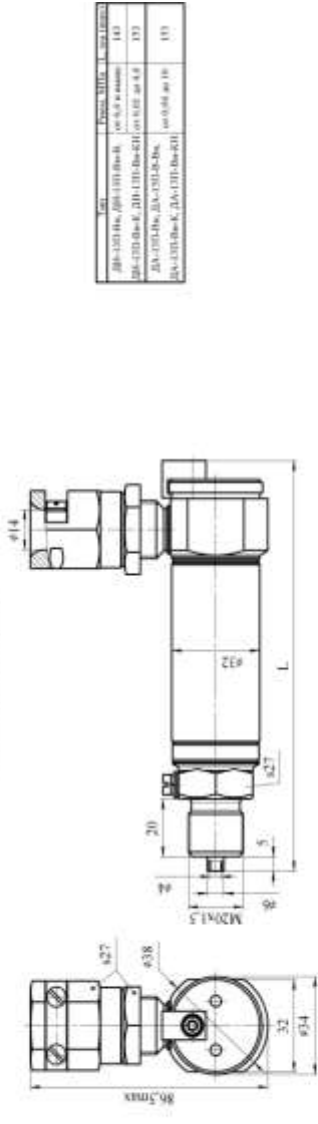
Габаритные и присоединительные размеры датчиков МИДА-13П-Вн

Прямой ввод (ПБ)



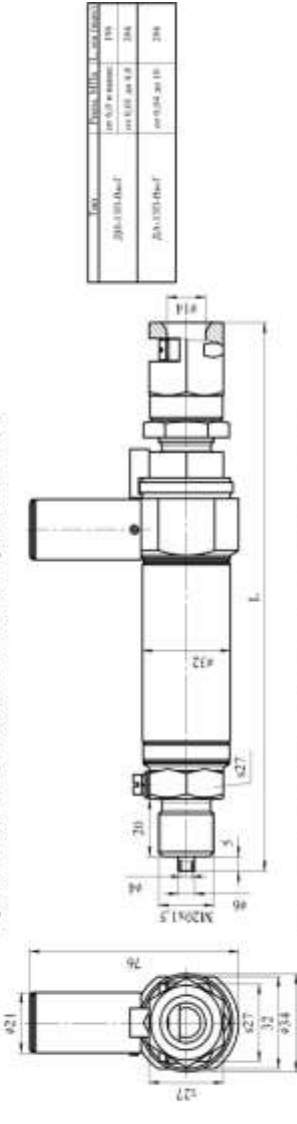
Мат.	Длина, мм (L)	Сила тока, А
ДВ-13П-Вн, ДВ-13П-Вн-К, ДВ-13П-Вн-СН	от 6,0 до 4,0	100
ДВ-13П-Вн-К, ДВ-13П-Вн-СН	от 6,0 до 4,0	200
ДВ-13П-Вн, ДВ-13П-Вн-К, ДВ-13П-Вн-СН	от 6,0 до 4,0	200

Угловой ввод (УБ)



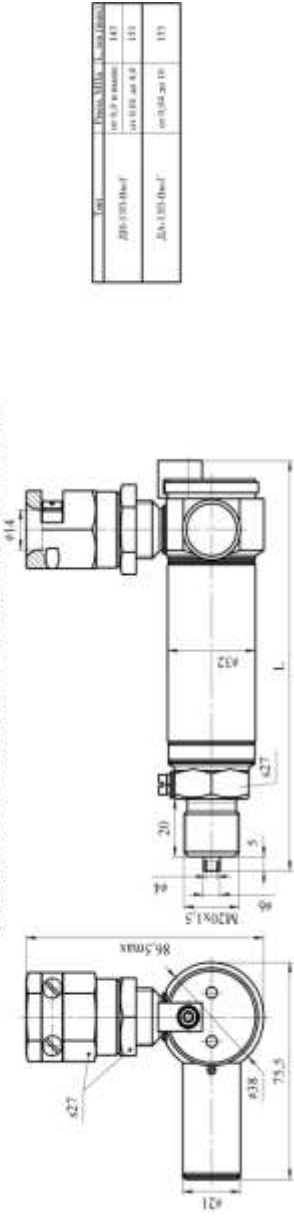
Мат.	Длина, мм (L)	Сила тока, А
ДВ-13П-Вн, ДВ-13П-Вн-К, ДВ-13П-Вн-СН	от 6,0 до 4,0	100
ДВ-13П-Вн-К, ДВ-13П-Вн-СН	от 6,0 до 4,0	100
ДВ-13П-Вн, ДВ-13П-Вн-К, ДВ-13П-Вн-СН	от 6,0 до 4,0	100

Прямой ввод (ПБ) со сменным блоком грозозащиты (Г)



Мат.	Длина, мм (L)	Сила тока, А
ДВ-13П-Вн-Г	от 6,0 до 4,0	100
ДВ-13П-Вн-Г	от 6,0 до 4,0	200
ДВ-13П-Вн-Г	от 6,0 до 4,0	200

Угловой ввод (УБ) со сменным блоком грозозащиты (Г)



Мат.	Длина, мм (L)	Сила тока, А
ДВ-13П-Вн-Г	от 6,0 до 4,0	100
ДВ-13П-Вн-Г	от 6,0 до 4,0	100
ДВ-13П-Вн-Г	от 6,0 до 4,0	100



Датчики давления МИДА-15: абсолютного, избыточного и разности давлений

Датчики давления МИДА-15 (в дальнейшем - датчики), предназначены для пропорционального преобразования избыточного давления (ДИ), абсолютного давления (ДА), избыточного давления - разрежения (ДИВ), разрежения (ДВ) и разности давлений (ДД) в выходной сигнал в виде постоянного тока, напряжения или в цифровой сигнал интерфейса UART со специальным протоколом обмена Mida, либо сигнал интерфейса RS485 с протоколом обмена на базе Modbus-протокола или с протоколом обмена Mida.

Датчики предназначены для использования в системах контроля и управления технологическими процессами в различных отраслях промышленности, коммунального хозяйства, транспорта в том числе на газораспределительных пунктах (ГРП), а также в системах коммерческого учета расхода природного газа. Рабочими измеряемыми средами для датчиков ДИ, ДА, а также датчиков ДД со стороны «плюсовой» рабочей камеры являются газы, парогазовые и газовые смеси, а также некристаллизующиеся и не затвердевающие жидкости неагрессивные к титановым сплавам и нержавеющей стали. Рабочими измеряемыми средами для датчиков ДД со стороны «минусовой» приемной камеры являются природный газ и другие очищенные сухие неагрессивные газы и газовые смеси. Датчик МИДА-ДД-15 предназначен для измерения перепада давления на фильтрах очистки природного газа и другие очищенные сухие неагрессивные газы и газовые смеси. Датчик МИДА-ДД-15 предназначен для ротационного типа систем коммерческого учета газов. Датчики ДД не имеют защиты от односторонней перегрузки статическим давлением. Поставляются с трёхventильным блоком и гасителями пульсаций.

Не взрывозащищенные датчики предназначены для эксплуатации во взрывобезопасных условиях. Взрывозащищенные датчики МИДА-15-Ex имеют вид взрывозащиты «искробезопасная электрическая цепь» и маркировку взрывозащиты - ROExial/0ExialIBT4.

	МИДА-ДИ-15	МИДА-ДА-15	МИДА-ДВ-15	МИДА-ДМВ-15	МИДА-ДД-15
Область применения	Системы контроля и управления технологическими процессами				
Рабочая среда	Жидкости и газы, неагрессивные к титановым сплавам и нержавеющей стали				
Диапазоны измеряемых давлений, МПа	0-0,01... - 0-160 (0...-250)*	0-0,04... - 0-10	0-0,01... -0-0,1 (-0,02) - 0,02... - (-0,1) - 2,4		только сухие неагрессивные газы (0-0,004; 0-0,006)**; 0-0,01; 0-0,016; 0-0,025; 0-0,04; 0-0,06; 0-0,1
Пределы допускаемой приведенной суммарной погрешности в диапазоне рабочих температур, ±%	0,15**, 0,25; 0,5				
Диапазон рабочих статических (избыточных) давлений, МПа	-				
Пределы погрешности датчика, вызванной изменением статического давления от нуля до 1,6 МПа, ±%	-				
Диапазон рабочих температур, °С	-40 ... +80				
Выходной сигнал / Напряжение питания, В	В соответствии с табл. 1				
Вид и маркировка взрывозащиты	Искробезопасная электрическая цепь: ROExial/0ExialIBT4				
Пылеводозащитенность	IP64 (код линии 01, 051, 052), IP65 (код линии 061, 062, 063, 064)				
Климатическое исполнение	У**2; УХЛ**3.1 (для датчиков с пределом измерения до 0,025 МПа)				
Устойчивость по механике	F2; G2				
Тип подключения	Соединитель DINC, плоский шлейф				
Тип штуцера	M20 × 1,5; M12 × 1,5 (другие – по специальному заказу)				
Масса, не более, кг	0,25				
Обозначение технических условий	МДВГ.406233.090 ТУ				

* - По специальному заказу

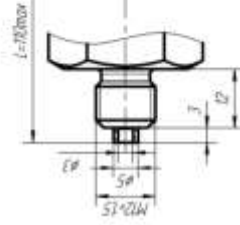
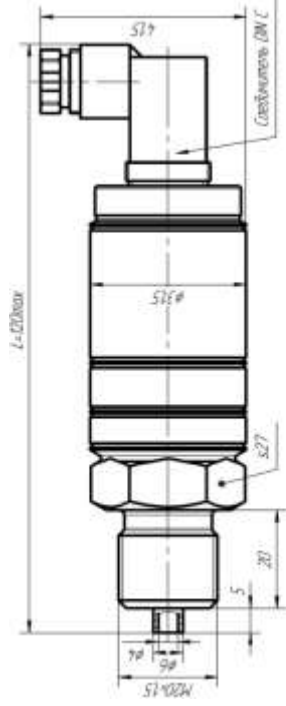
** - Для датчиков с кодом линии 01; 061...- 064

Табл. 1

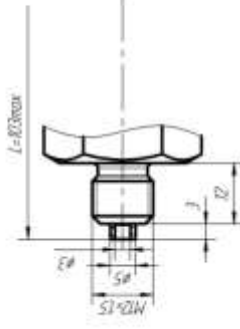
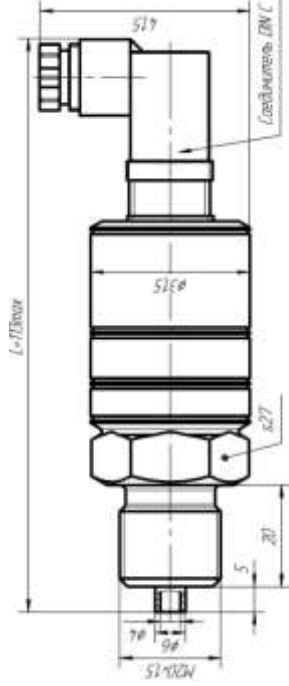
Код линии	01	051	055	052	057	061	062	063	064
Выходной сигнал	(4-20) mA	(0,4-2) В			(0,5-4,5) В				
Тип интерфейса / Протокол						UART / Mida			
Пропорциональное значение выходного сигнала от напряжения питания	нет	нет	есть	нет	есть				
Номинальное значение напряжения питания, В	24	3,3		5,0					
Допустимый диапазон изменения напряжения питания, В	12-36	3,0-5,5	3,0-4,0	5,0-5,5	4,5-5,5	3,0-3,6	4,5-12		
Максимальное допустимое значение напряжения питания, В	36		5,5	3	3,6	12			
Потребляемый ток в режиме измерения, mA	20,2	2,5		3	2	3	3,5	5	
Потребляемый ток в режиме ожидания, mA					0,6	0,6	0,6		

Габаритные и присоединительные размеры датчиков МИДА-15

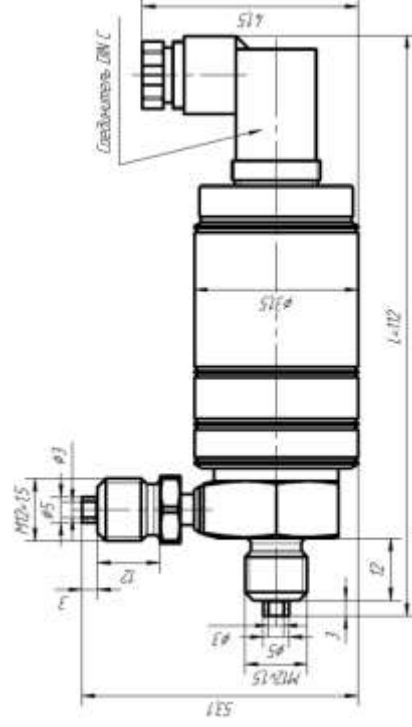
Датчики МИДА-ДИ(-ДА,-ДВ,-ДИВ)-15(-Ех), с выходным сигналом в виде постоянного тока или напряжения постоянного тока и наличием подстройки «нуля» и «диапазона» (код сигнала 01, 051, 052)



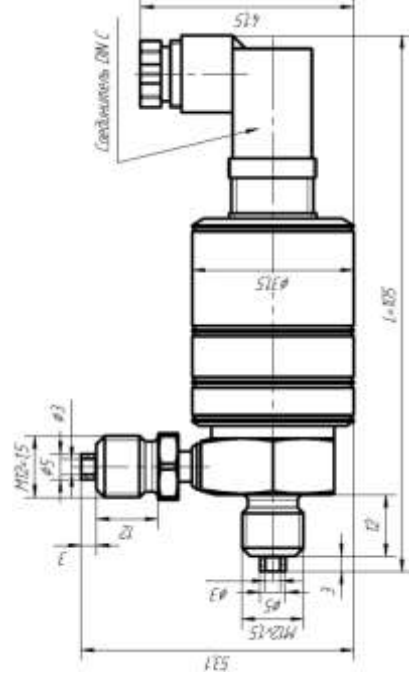
Датчики МИДА-ДИ(-ДА,-ДВ,-ДИВ)-15(-Ех), с цифровым выходным сигналом (код сигнала 061-064), а также с выходным сигналом в виде напряжения постоянного тока и наличием пропорциональной зависимости от напряжения питания (код сигнала 055, 057)



Датчики МИДА-ДД-15(-Ех) с выходным сигналом в виде постоянного тока или напряжения постоянного тока и наличием подстройки «нуля» и «диапазона» (код сигнала 01, 051, 052)



Датчики МИДА-ДД-15(-Ех) с цифровым выходным сигналом (код сигнала 061-064), а также с выходным сигналом в виде напряжения постоянного тока и наличием пропорциональной зависимости от напряжения питания (код сигнала 055, 057)



Преобразователи избыточного и абсолютного давления (ТУ 4212-009-18004487-2005)

Преобразователи МИДА предназначены для непрерывного пропорционального преобразования в нормированный выходной сигнал напряжения постоянного тока значений избыточного (МИДА-ПИ-51, -52, -55, -82, -83, -84, -85, -88-4) или абсолютного давления (МИДА-ПА-51, -81, -82, -82-7, -87-4, -88-4, -91) жидкостей и газов в системах контроля и управления давлением. Преобразователи устойчивы к воздействию измеряемой среды в следующих диапазонах температур:

- минус 40 ... +80°C - МИДА-ПИ(-ПА)-51;
- минус 40 ... +150°C - МИДА-ПИ-82(-83, -84, -85), МИДА-ПА-81;
- минус 55 ... +150°C - МИДА-ПА-91;
- минус 40 ... +200°C - МИДА-ПИ(-ПА)-82-В(-88-4-В);
- минус 40... +300°C – МИДА-ПИ-52, МИДА-ПА-87-4;
- минус 40... +350°C – МИДА-ПА-82-7;
- плюс 25... +350(+500)°C – МИДА-ПИ-55.

Погрешность преобразователя в нормальных условиях (γ) определяется как корень квадратный из суммы квадратов абсолютных величин погрешностей нелинейности (γ_n), вариации (γ_v) и повторяемости (γ_p):

$$\gamma = \sqrt{\gamma_n^2 + \gamma_v^2 + \gamma_p^2}$$

Дополнительная температурная погрешность измерений нормируется в диапазоне термокомпенсации, который указан в спецификации на преобразователь. Для преобразователей МИДА-ПИ-82, например диапазон термокомпенсации выбирается из ряда:

+20... +120°C; +50... +150°C, для ПИ-82-В из ряда +100... +200°C.

Измеряемая среда через штуцер подается в рабочую полость и воздействует на металлическую приемную мембрану. На внешней поверхности мембраны жестко закреплен полупроводниковый чувствительный элемент, изготовленный из гетероэпитаксиальной структуры “кремний на сапфире” (КНС).

На поверхности чувствительного элемента сформированы кремниевые резисторы, соединенные в тензочувствительную мостовую схему, сопротивление которой изменяется при деформации от воздействия измеряемого давления.

В преобразователях абсолютного давления внутренняя полость над чувствительным элементом со стороны коллектора герметизирована.

Выводы чувствительного элемента соединены через коллектор и гермопроходник с платой компенсационных резисторов. С контактами платы монтажными проводами соединен выходной разъем, который монтируется на крышку. К штуцеру и крышке приварен кожух, герметизирующий внутреннюю полость преобразователя. В других моделях преобразователей для электрического подключения вместо выходного разъема используется кабель или гермопроходник с выводами под пайку, или выводятся монтажные провода.

Измеряемое давление воздействует на металлическую приемную мембрану, вызывая ее прогиб, деформацию чувствительного элемента и изменение сопротивления гетероэпитаксиальных кремниевых тензорезисторов, которое при питании мостовой схемы постоянным напряжением преобразуется в сигнал ее разбаланса и затем в выходной сигнал преобразователя.

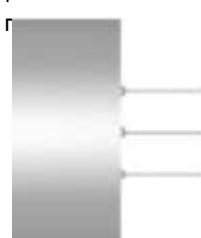
Конструктив преобразователя может изменяться по техническим требованиям Заказчика. Преобразователи имеют вариант исполнения с не нормированным выходным сигналом (НК) в диапазоне 5...18 мВ/В.



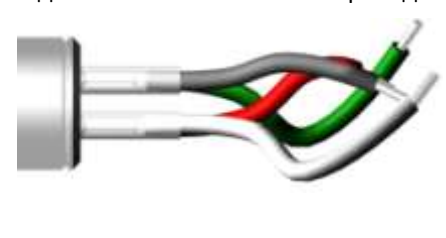
Кабельное подключение



Подключение к выводам



Подключение к монтажным проводам



Технические характеристики преобразователей МИДА-ПИ(-ПА)-51, МИДА-ПИ-52, МИДА-ПА-82-7, МИДА-ПА-83(-84)

		ПИ(ПА)-51	ПИ-52	ПИ-55	ПИ(-ПА)-82(-В)	ПА-82-7	ПИ-83	ПИ-84
Область применения		системы контроля и регулирования						
Рабочая среда		жидкости и газы, неагрессивные к титановым сплавам и нержавеющей стали						
		Дизельные газы						
Диапазон измеряемых давлений, МПа		0-0,01... - 0-160	0-0,01... - 0-160	0-10...-0-60	0-2,5... - 0-200	0-2,5... -0-60	0-1,0... - 0-60	
		Избыточное (ПИ)						
		Абсолютное (ПА)						
Точность (нелинейность, вариация и повторяемость), не более ±%		0,1; 0,2	0,25; 0,5	0,5	0,1	0,1	0,1; 0,2	
Начальное значение выходного сигнала, ±мВ на 1В питания		0,1 (для 0,1%); 0,2 (для 0,2%)	0,1 (для 0,25%); 0,2 (для 0,5%)	1		0,2		
Диапазон изменения выходного сигнала, мВ / В		5,0±0,2 (3,0±0,2 для 0,01 МПа; 10±0,2 по спец. заказу)				5,0±0,2		
Диапазон рабочих температур, °С		-40 ... +80	-40...+300	+25...+350 +25...+500	-40...+150 для ПИ-82 -40...+200 для ПИ-82-В	-40...+350	-40...+150	
Дополнительная погрешность в диапазоне рабочих температур, °С, не более %		2,0 (для 0,1%); 3,0 (для 0,2%)		20				
Диапазон термокомпенсации выходного сигнала, °С		-	+10...+100; +50...+150; +100...+200; +150...+250; +200...+300	-	+20...+120; +50...+150 для ПИ-82 +100...+200 для ПИ-82В	+20...+350	+20...+120; +50...+150	
Дополнительная погрешность в диапазоне термокомпенсации, не более, %:								
Начальное значения выходного сигнала			1,5 (для 0,25%); 2,5 (для 0,5%)			2,0		
Диапазон изменения выходного сигнала			1,5 (для 0,25%); 2,5 (для 0,5%)			2,0		
Напряжение питания, В								
Величины входного/выходного сопротивлений, кОм								
Перегрузка, не более		1,5Рном (<40 МПа), и 1,25Рном(>40 МПа)						
Сопротивление изоляции (при температуре 25 °С), не менее		100 МОм при 100 В		100 МОм при 500В		100 МОм при 100 В		

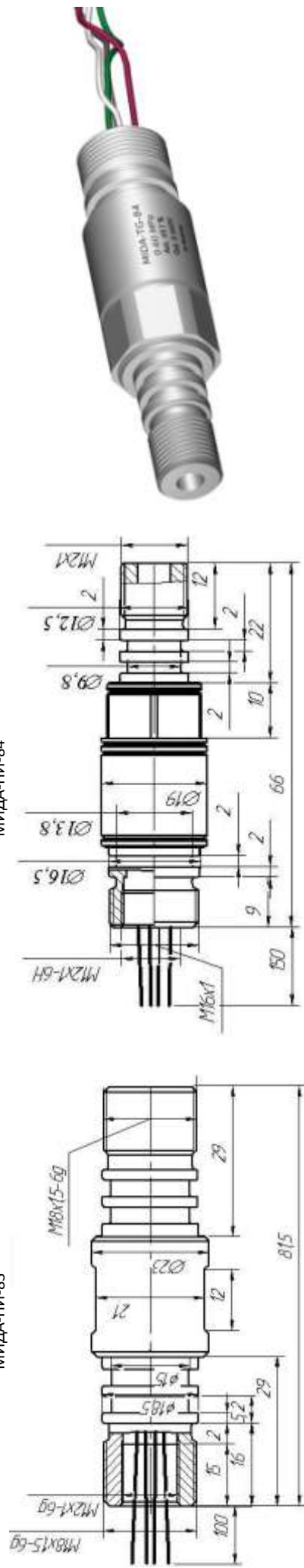
5 - 15

$R_{вх} \geq 4; R_{вх} \leq 7$

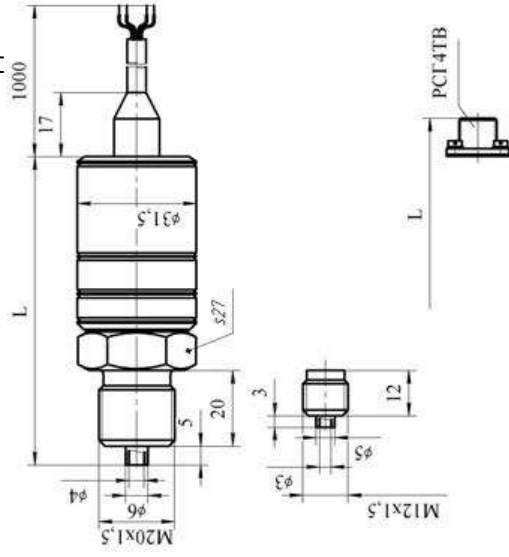
Габаритные и присоединительные размеры преобразователей МИДА-ПИ-83(-84)

МИДА-ПИ-84

МИДА-ПИ-83



Габаритные и присоединительные размеры преобразователей МИДА-ПИ(-ПА)-51, МИДА-ПИ(-ПА)-82(-В), МИДА-ПА-82-7
МИДА-ПИ(-ПА)-51

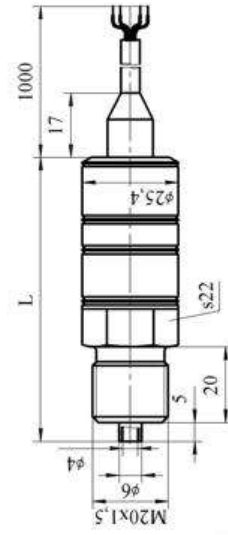


с кабелем (К)

Тип	Рном, МПа	L, мм (max)
МИДА-ПА-51	от 0,04 до 0,1	82 (M20), 72 (M12)
МИДА-ПА-51-НК	0,04; 0,06	77,5 (M20), 67,5 (M12)
МИДА-ПИ-51		
МИДА-ПИ-51-НК		

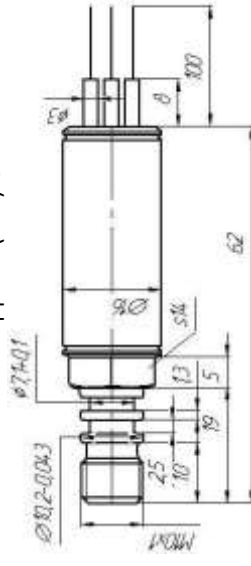
с разъемом (Р)

Тип	Рном, МПа	L, мм (max)
МИДА-ПА-51	от 0,04 до 0,1	92 (M20), 82 (M12)
МИДА-ПА-51-НК	0,04; 0,06	87,5 (M20), 77,5 (M12)
МИДА-ПИ-51		
МИДА-ПИ-51-НК		
МИДА-ПА-51,	от 0,16 до 10	84 (M20), 74 (M12)
МИДА-ПА-51-НК	от 0,1 до 160	81 (M20), 71 (M12)
МИДА-ПИ-51		
МИДА-ПИ-51-НК		

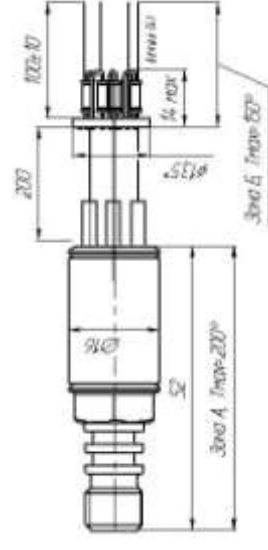


с кабелем (К)

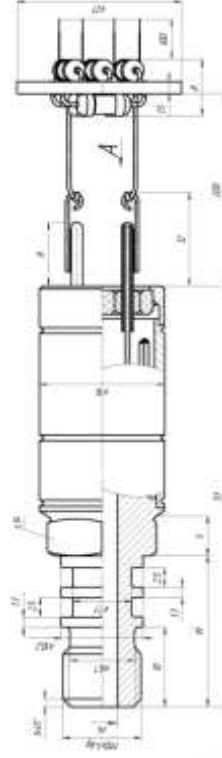
Тип	Рном, МПа	L, мм (max)
МИДА-ПА-51,	от 0,16 до 10	75 (M20), 65 (M12)
МИДА-ПА-51-НК	от 0,1 до 160	71 (M20), 61 (M12)
МИДА-ПИ-51		
МИДА-ПИ-51-НК		



МИДА-ПИ(-ПА)-82-В



МИДА-ПА-82-7



Габаритные и присоединительные размеры преобразователей МИДА-ПИ-52

Рисунок 2

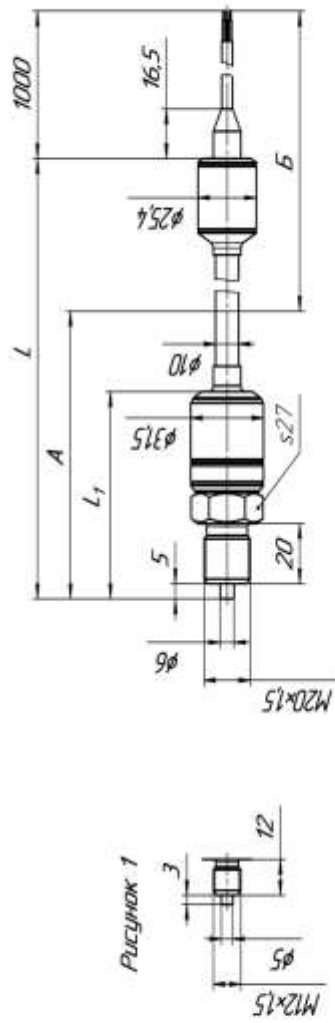
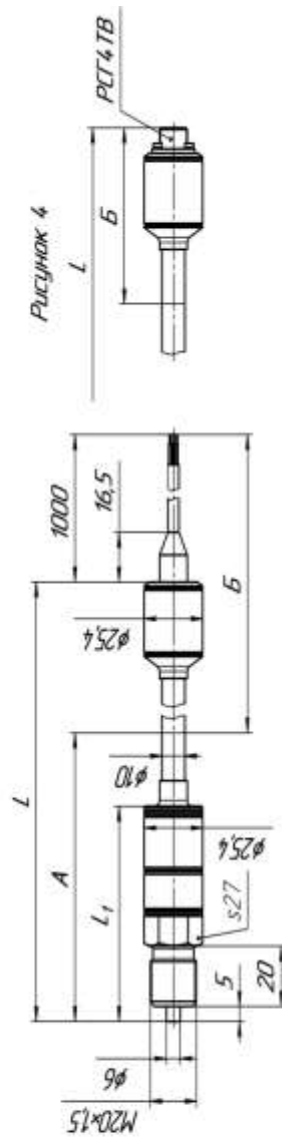


Рисунок 3



Температура в зоне А до +300°C
Температура в зоне Б до +85°C

с кабелем (К)

Тип	Фланс МПа	L, мм (max)	L ₁ , мм (max)	A, мм (max)	Рисунок
МИДА-ПИ-52	0,04, 0,06	231 (M20) 221 (M12)	69 (M20) 59 (M12)	137 (M20) 127 (M12)	2 1.2
	от 0,1 до 160 (M20) от 0,1 до 25 (M12)	233 (M20) 223 (M12)	72 (M20) 62 (M12)	140 (M20) 130 (M12)	3 1.3

с разъемом (Р)

Тип	Фланс МПа	L, мм (max)	L ₁ , мм (max)	A, мм (max)	Рисунок
МИДА-ПИ-52	0,04, 0,06	240 (M20) 230 (M12)	69 (M20) 59 (M12)	137 (M20) 127 (M12)	2, 4 1.2, 4
	от 0,1 до 160 (M20) от 0,1 до 25 (M12)	242 (M20) 232 (M12)	72 (M20) 62 (M12)	140 (M20) 30 (M12)	3, 4 1.3, 4



Технические характеристики преобразователей МИДА-ПА-81(-91), МИДА-ПИ(-ПА)-85, МИДА-ПИ(-ПА)-88, МИДА-ПА-87-4

	ПА-81	ПА-91	ПИ-85	ПИ(-ПА)-88-4	ПА-87-4
Область применения	системы контроля и регулирования				
Рабочая среда	жидкости и газы, не агрессивные к титановым сплавам и нержавеющей стали				
Диапазон измеряемых давлений	жидкости и газы, не агрессивные к нержавеющей стали Абсолютное давление, Бар 0-1... 0-400	жидкости и газы, не агрессивные к титановым сплавам и нержавеющей стали Абсолютное давление, МПа 0-0,2... 0-4	Избыточное давление, МПа 0-1,0... 0-60	Избыточное давление Абсолютное давление, МПа 0-2,5... 0-100	Абсолютное давление, МПа 0-2,5... 0-60
Точность (нелинейность, вариация и повторяемость), не более ±%	0,2	0,1	0,1; 0,2	0,1	
Начальное значение выходного сигнала, ±мВ / В питания	0,06	0,05		0,2	1,0
Диапазон изменения выходного сигнала, мВ / Впитания	3±0,03 (M14); 4±0,04 (M10); 10±0,06 (M12)	10±0,03		5,0±0,2	
Диапазон рабочих температур, °С	-40 ... +150	-55 ... +150	-40... +150	-40... +150 для ПИ-88-4 -40... +200 для ПИ-88-4-В	-40... +300
Дополнительная погрешность в диапазоне температур (-40...+80), °С, не более %	-	2,0 (для 0,1%); 3,0 (для 0,2%)	-	-	-
Диапазон термокомпенсации выходного сигнала, °С	-40... +120 (M14); -30... +80 (M10, M12)	-40... +130	+10... +150; +50... +150	+20... +120; +50... +150 для ПИ-88-4 +100... +200 для ПИ-88-4-В	+20... +200
Дополнительная погрешность в диапазоне термокомпенсации не более, %: начального значения выходного сигнала	1,7 (M14); 3 (M10); 1,5 (M12);				3
диапазона изменения выходного сигнала	1,1 (M12, M14); 2 (M10);				3
Напряжение питания, В	5 - 15				
Величины входного/выходного сопротивлений, кОм	4,5 - 5,5/3-6	2 - 20/6		$R_{вх} \geq 4; R_{вых} \leq 7$	
Перегрузка, не более	2xРном (M14); 1,5xРном (M10, M12);	2xРном;		1,5Рном (<40 МПа); 1,25Рном (>40 МПа)	
Сопrotивление изоляции, не менее	100 МОм при 100 В и при температуре + 25 °С	50 МОм при 300 В и при температуре + 25 °С		100 МОм при 100 В и при температуре + 25 °С	

Микроэлектронные модули избыточного и абсолютного давления (ТУ 4212-009-18004487-2005)

Модули МИДА предназначены для непрерывного пропорционального преобразования значений избыточного давления (МИДА-МИ-41, -42, -45, -55, -58, -65, -70, -71, -76, -77, -90, -93), абсолютного давления (МИДА-МА-58, -65, -70, -71, -76, -90), избыточного давления – разрежения (МИДА-МИВ-76) и разрежения (МИДА-МВ-76) жидкостей, газов, смеси газов с жидкими и твердыми включениями, вязких жидкостей, расплавов, пульпы, в нормированный выходной сигнал напряжения постоянного тока.

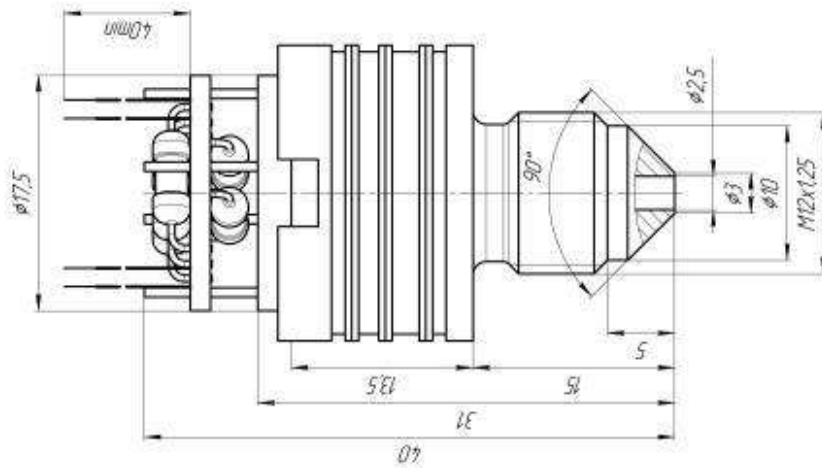
Высокотемпературные модули (с диапазоном рабочих температур -40... +200(250) °С) выпускаются с вынесенной платой компенсационных резисторов.

Технические характеристики модулей МИДА-МИ(-МА)-58(-70), МИДА-МИ-55(-93)

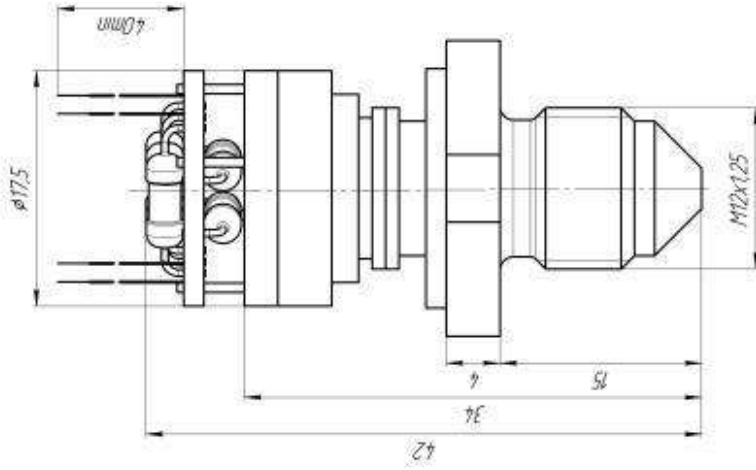
		МИ(МА)-58-1(2)	МИ(МА)-70	МИ-93	МИ-55
Область применения					
Системы контроля и регулирования					
Рабочая среда					
Диапазон измерений давления, МПа	МИ (избыточное давление)	0-0,1... - 0-60	0-0,006... - 0-160	0-0,1... - 0-100	Дизельные газы 0-10... -0-60
	МА (абсолютное давление)	0-0,16... - 0-10	0-0,04... - 0-10	-	-
Точность (нелинейность, повторяемость, вариация при температуре +20°С), не более,±%					
		0,1 от диапазона изменения выходного сигнала	0,1 (0,2) от диапазона изменения выходного сигнала	0,1 от диапазона изменения выходного сигнала	0,5 от диапазона изменения выходного сигнала
Начальное значение выходного сигнала (при температуре +20°С), мВ/В					
		± 0,2	± 0,2 при погрешности 0,1%; ± 0,3 при погрешности 0,2%; ± 0,5 для диапазона 0-0,006	± 0,2	1
Диапазон изменения выходного сигнала, мВ/В					
		10 ± 0,2	5 ± 0,2 при погрешности 0,1%; 5 ± 0,3 при погрешности 0,2%; 3 ± 0,2 для диапазона 0-0,01 МПа	5 ± 0,2	30...80
Диапазон рабочих температур, °С					
		Для зоны А : от 0 ...+ 250 для МИ(МА)-58-1 -40 ...+ 120 для МИ(МА)-58-2	- 40 ...+ 120	- 40 ...+ 125	+25...+350 +25...+500
Температурный диапазон компенсации, °С					
		от 0 ...+ 250 для МИ(МА)-58-1 от 0 ...+ 120 для МИ(МА)-58-2	- 40 ...+ 120		-
Дополнительная температурная погрешность в диапазоне компенсации, % от диапазона изменения выходного сигнала, не более					
		5 для МИ(МА)-58-1 2,5 для МИ-58-2 2 для МА-58-2	2 при погрешности 0,1%; 3 при погрешности 0,2%; 3 для диапазона 0-0,006 при погрешности 0,1%; 4,4 для диапазона 0-0,006 при погрешности 0,2%	2	20
Напряжение питания, В					
5-15 постоянного тока					
Перегрузка, не более					
		2 Рном для диапазонов от 0-0,1 до 0-2,5; 1,5 Рном для диапазонов от 0-4 до 0-60; от 0-4 до 0-60;	2 Рном для диапазонов от 0-0,006 до 0-2,5; 1,5 Рном для диапазонов от 0-4 до 0-60; 1,25 Рном для диапазонов от 0-100 до 0-160	2 Рном для диапазонов от 0-0,1 до 0-2,5; 1,5 Рном для диапазонов от 0-4 до 0-60; 1,25 Рном для диапазона 0-100	1,5 Рном
Сопротивление изоляции					
не менее 100 МОм при напряжении 500 В постоянного тока					

Габаритные и присоединительные размеры модулей МИДА-МИ-93

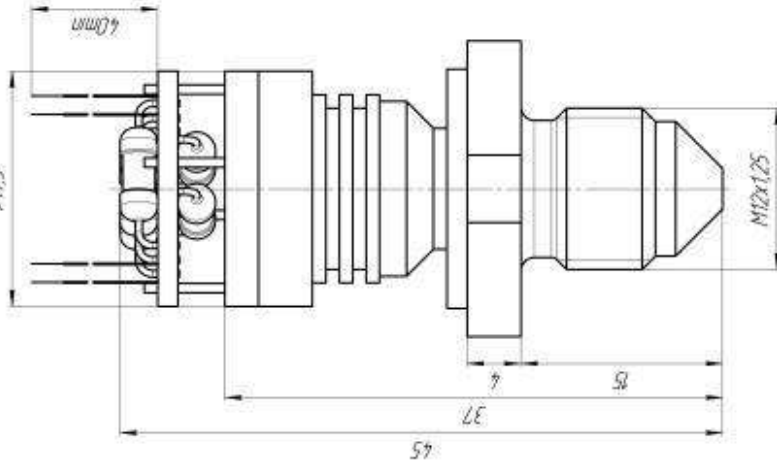
0,1 ... 1 МПа



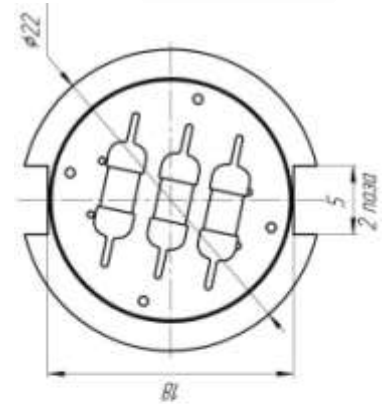
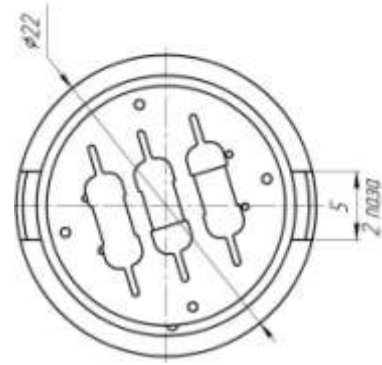
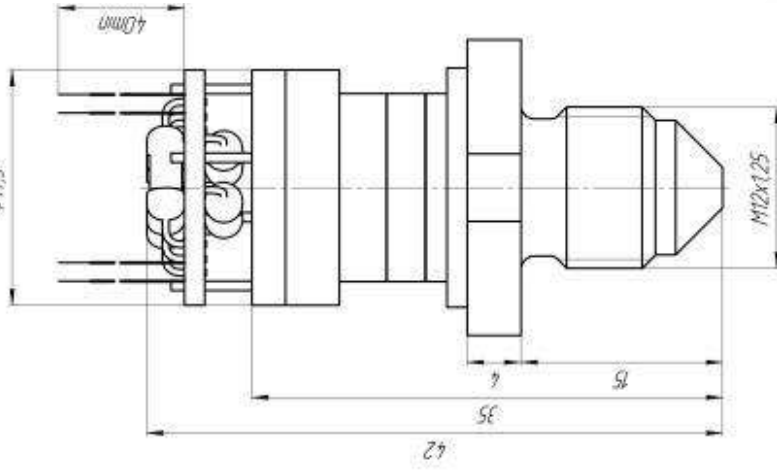
1,6 ... 10 МПа



16 ... 60 МПа



100 МПа



Технические характеристики модулей МИДА-МИ(-МА)-65(-90), МИДА-МИ-71(-77), МИДА-МИ(-МА,-МИВ)-76

	МИ(-МА)-65	МИ(-МА)-71	МИ-77	МИ(-МА,-МИВ,-МВ)-76	МИ(-МА)-90
Область применения	Системы контроля и регулирования				
Рабочая среда	жидкости и газы, не агрессивные к титановым сплавам и нержавеющей стали				
Диапазон измерений давления	МИ (избыточное давление)	Psi 0-15... - 0-10000	МПа 0-0,1... - 0-160	МПа 0-0,01... - 0-160	МПа 0-0,6... - 0-25
	МА (абсолютное давление)	Psi 0-10... - 0-1000;	0-0,04...-0-10	МПа 0-0,04... - 0-10	МПа 0-0,2... - 0-37
	МИВ (избыточное давление разрежения)	-	-	МПа (-0,02)-0,02... - (-0,1)-2,4	-
	МВ (разрежения)	-	-	МПа 0-0,02... - 0-0,1	-
Точность (нелинейность, повторяемость, вариация), не более,±%	0,1 (0,2) от диапазона изменения выходного сигнала;				
Начальное значение выходного сигнала (при температуре 25 °С), мВ/В	± 0,2	± 0,2	± 0,1	± 0,2	± 0,2
Диапазон изменения выходного сигнала (при температуре 25 °С), мВ/В	8-14	5 ± 0,2			
Диапазон рабочих температур, °С	- 55 ...+ 125	- 40 ...+ 120			- 55 ...+ 125
Температурный диапазон компенсации, °С	-	- 40 ...+ 120		-30 ...+ 70 (+20 ...+ 110) для МИ-76 -40 ...+ 80 для МА-76 -30 ...+ 70 для МИВ-76	- 40 ...+ 120
Дополнительная температурная погрешность в диапазоне компенсации, % от диапазона изменения выходного сигнала, не более	-	3			2
Напряжение питания, В	5-15 постоянного тока				
Давление перегрузки, не более	2Рном (0,15 ... 300Psi), 1,5Рном (300 ... 10000 Psi)	2Рном (0,1 ... 2,5 МПа), 1,25Рном (100, 160 МПа)	1,5Рном (4 ... 60 МПа),	1,5Рном	1,5Рном (М12), 2Рном (М14, М16);
Давление разрушения	не менее 4Рном				
Сопротивление изоляции	не менее 100 МОм при 500 В при температуре + 25 °С				

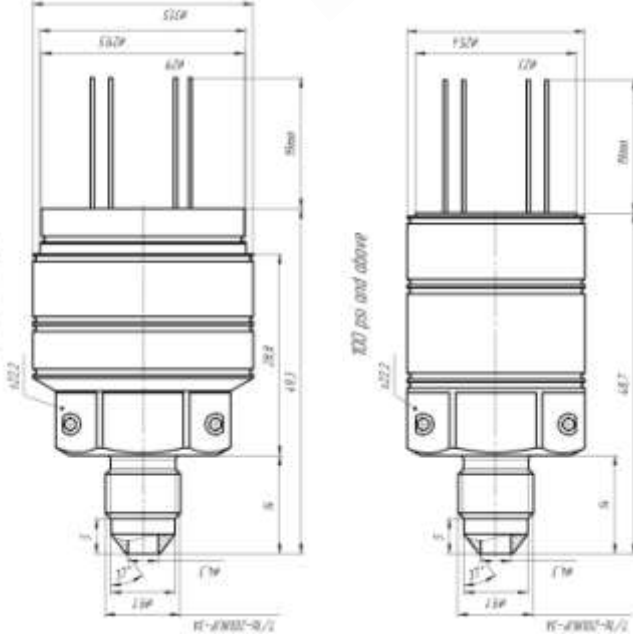
Габаритные и присоединительные размеры модулей МИДА-МИ(-МА)-65, МИДА-МИ-71(-77)

МИДА-МИ-65

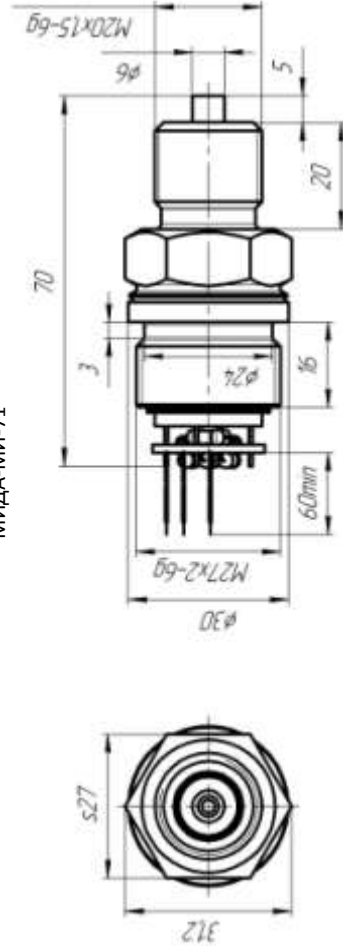


МИДА-МА-65

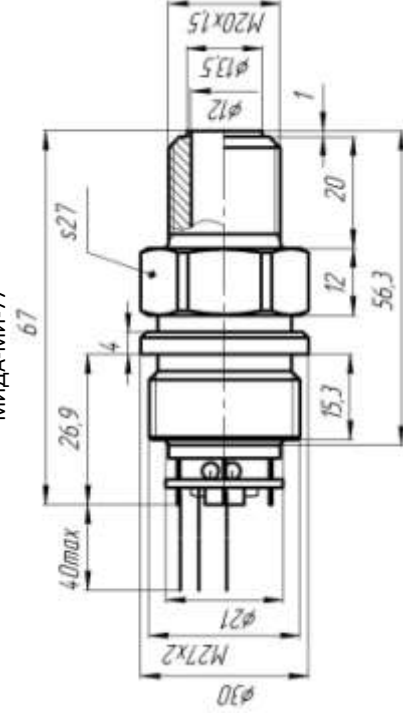
less than 300 psi



МИДА-МИ-71



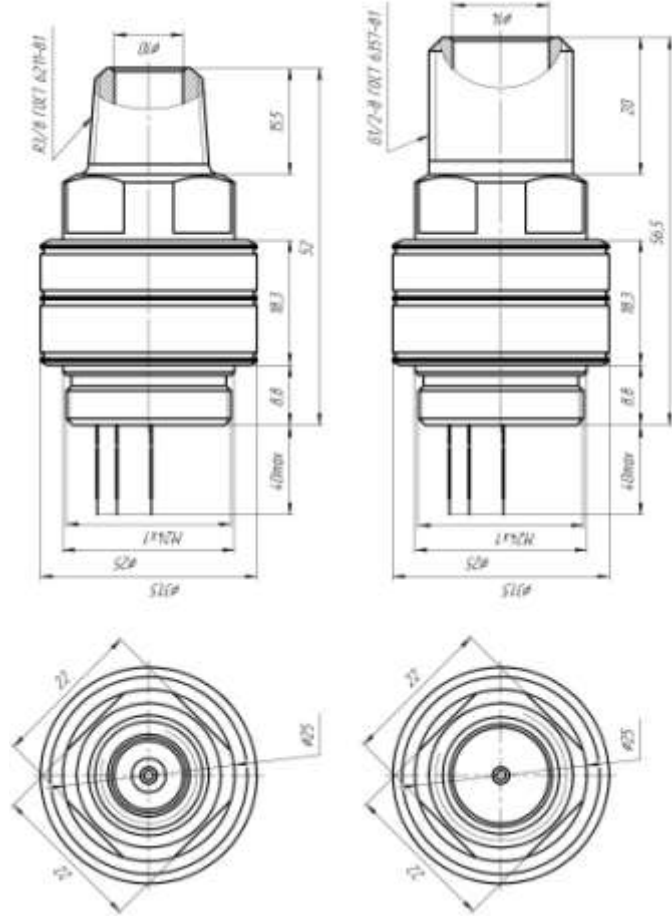
МИДА-МИ-77



Габаритные и присоединительные размеры модулей МИДА-МИ(-МА,-МИВ,-МВ)-76

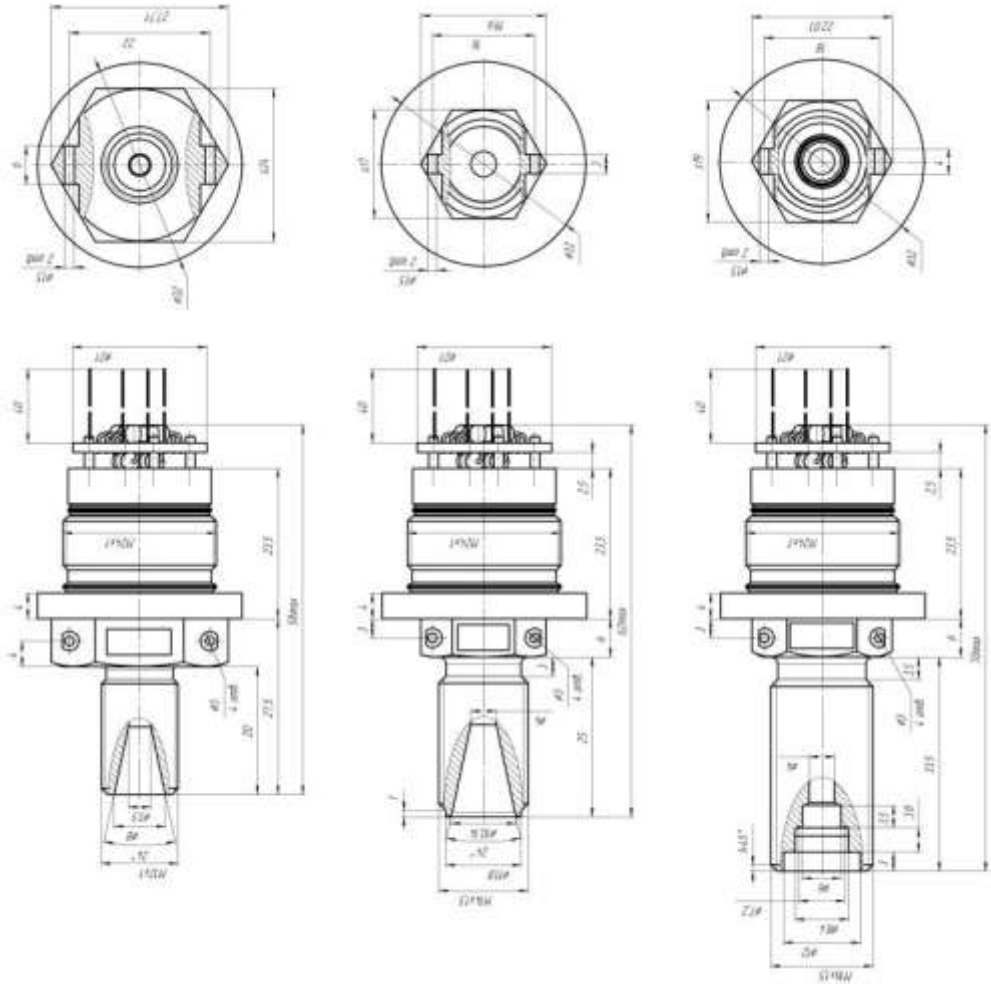
МИДА-МИ(-МА,-МИВ,-МВ)-76

МИДА-МА-76

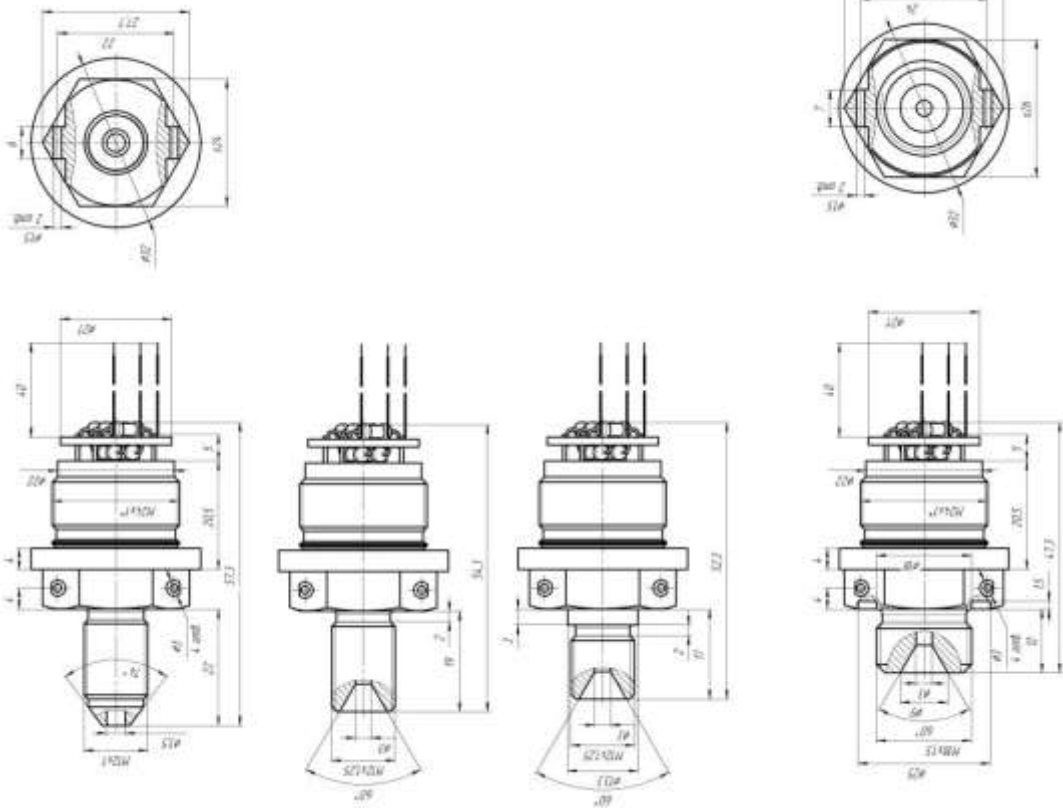


Габаритные и присоединительные размеры модулей МИДА-МИ(-МА)-90

МИДА-МА-90



МИДА-МИ-90

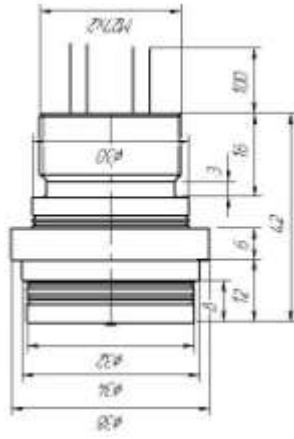


Технические характеристики модулей МИДА-МИ-41(-42,-45)

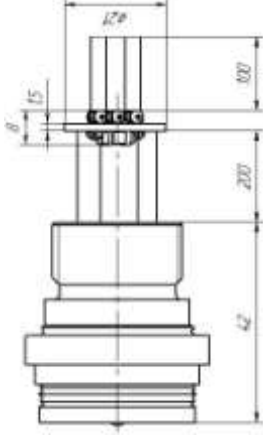
Область применения	МИ-41(-В)	МИ-42(-В)	МИ-45
Рабочая среда	Системы контроля и регулирования		
Диапазон измеряемых давлений, МПа	смеси газов с жидкими и твердыми включениями, вязкие жидкости, расплавы, пульпа		
Точность (нелинейность, повторяемость, вариация), не более, %	0-0,01... - 0-1,6	0-0,025... - 0-10	0-1,0... -0-80
Начальное значение выходного сигнала, мВ/В	0,1 от диапазона изменения выходного сигнала;		
Диапазон изменения выходного сигнала, мВ/В	± 0,2 при температуре + 25 °С		
Диапазон рабочих температур, °С	-40 ...+ 150 для МИ-41 -40 ...+ 200 для МИ-41-В	- 40 ...+ 150 для МИ-42 - 40 ...+ 200 для МИ-42-В	- 40 ...+ 150
Температурный диапазон компенсации, °С	-40 ...+ 120, -40 ...+ 150, +50 ...+ 150 для МИ-41 +20 ...+ 200, +100 ...+ 200 для МИ-41-В	- 40 ...+ 120, - 40 ...+ 150, + 10 ...+ 150 для МИ-42 + 20 ...+ 200, + 100 ...+ 200 для МИ-42-В	- 40 ...+ 120, - 40 ...+ 150, + 10 ...+ 150
Дополнительная температурная погрешность в диапазоне компенсации, % от диапазона изменения выходного сигнала, не более	3		
Напряжение питания, В	5-15 постоянного тока		
Перегрузка	не более 1,5Рном		
Сопротивление изоляции	не менее 100 МОм при 500 В при температуре + 25 °С		

Габаритные чертежи модулей МИДА-МИ-41(-42,-45)

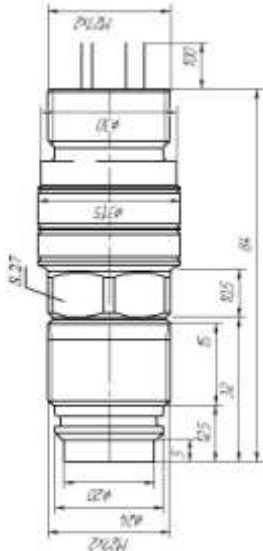
МИДА-МИ-41



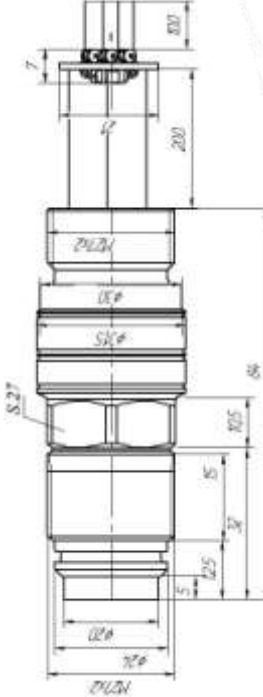
МИДА-МИ-41-В



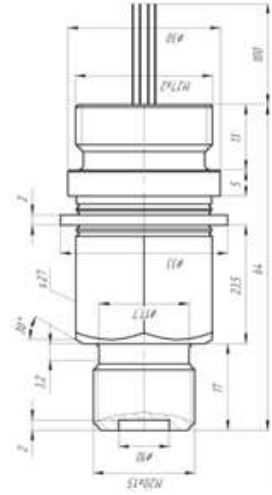
МИДА-МИ-42



МИДА-МИ-42-В



МИДА-МИ-45



Электронные блоки: блоки питания, барьеры искрозащиты, цифровые индикаторы, блоки грозозащиты

Многоканальные блоки питания МИДА-БП-104, МИДА-БП-106 предназначены для питания датчиков и других приборов, работающих во взрывобезопасных условиях, стабилизированным напряжением постоянного тока с гальваническим разделением каналов. Количество каналов: 1, 2 или 4; выходное напряжение канала: 24 В, 27 В или 36 В.

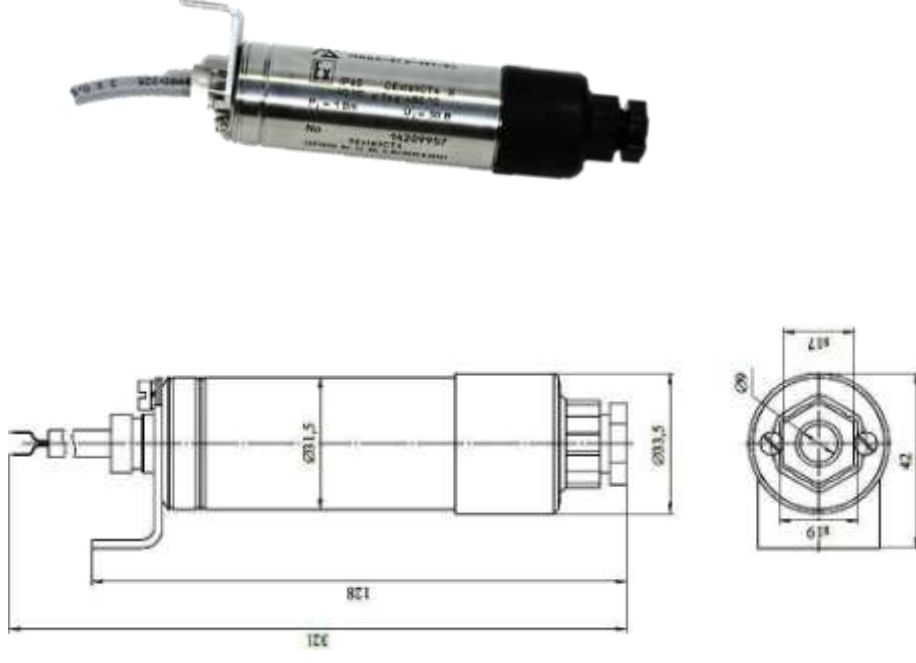
Блоки питания и преобразования сигналов МИДА-БПП-102-Ex и барьеры искрозащиты МИДА-БИЗ-105-Ex, МИДА-БИЗ-107-Ex предназначены для питания и искрозащиты двухпроводных датчиков с выходным сигналом 4-20 мА, работающих во взрывоопасных условиях, и преобразования выходного сигнала датчиков в унифицированный выходной сигнал постоянного тока 4-20 мА или 0-5 мА. Вид взрывозащиты - "искробезопасная электрическая цепь". Маркировка взрывозащиты: [Ex]IIC-X для МИДА-БПП-102-Ex; [Ex]IIC, [Ex]IIB для МИДА-БИЗ-105-Ex; [Ex]IIC для МИДА-БИЗ-107-Ex.

Индикаторы МИДА-ИЦ-202(-Ex) предназначены для отображения в цифровом виде информации о давлении, температуре или другой физической величине, передаваемой по двухпроводной линии постоянного тока 4-20 мА. Питание индикатора осуществляется от измерительной цепи. Цифровые индикаторы позволяют в эксплуатации производить перенастройку диапазона индикации, выпускаются во взрывозащищенном исполнении ("искробезопасная электрическая цепь").

Блоки грозозащиты МИДА-БГЗ-301(-Ex) предназначены для защиты датчиков с выходом 4-20 мА от импульсно-волновых перегрузок, вызванных грозовыми разрядами и промышленными наводками, выпускаются во взрывозащищенном исполнении ("искробезопасная электрическая цепь").

Технические характеристики, габаритные и присоединительные размеры блоков грозозащиты МИДА-БГЗ-301

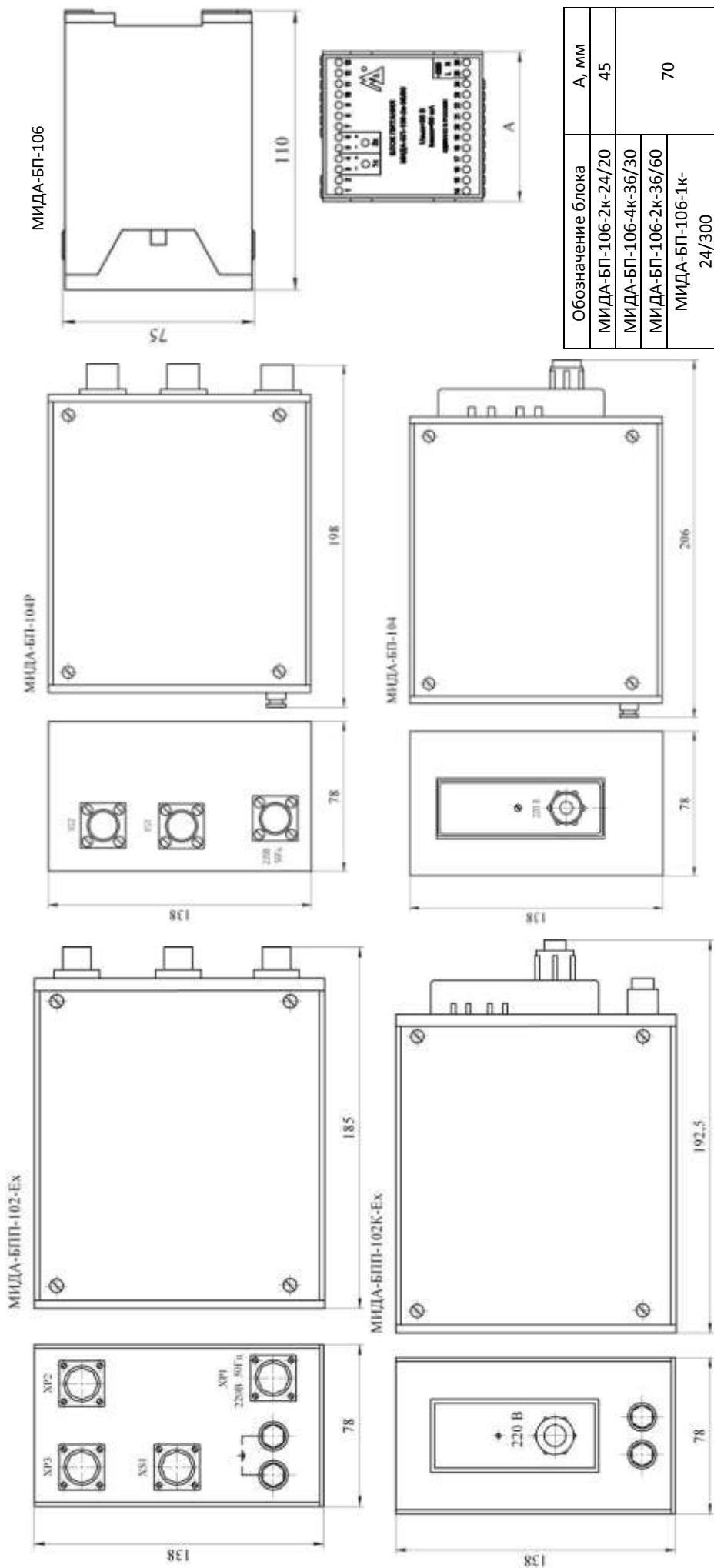
Область применения	МИДА-БГЗ-301-30	МИДА-БГЗ-301-50	МИДА-БГЗ-301-Ex
	защита двухпроводного датчика с выходным сигналом 4-20 мА постоянного тока от импульсно-волновых перегрузок, вызванных грозовыми разрядами и промышленными помехами		
Максимально допустимое постоянное напряжение по цепи питания, В	30	50	30
Ток утечки по цепи питания, не более, [при напряжении]	5 мкА [30 В]	5 мкА [50 В]	5 мкА [30 В]
Максимально допустимое постоянное напряжение между цепью питания и землей, В	30	50	30
Ток утечки между цепью питания и землей, не более, [при напряжении]	5 мкА [30 В]	5 мкА [50 В]	5 мкА [30 В]
Последовательно сопротивление, не более, Ом	21		
Максимальное напряжение между выводами питания датчика при воздействии испытательного импульса 4 кВ по ГОСТ51317.4.5, В	54	90	54
Максимальное напряжение между выводами питания датчика и зажимом заземления при воздействии испытательного импульса 4 кВ по ГОСТ51317.4.5, В	54	90	54
Диапазон рабочих температур, °С	-40...+80		
Уровень взрывозащитности	особовзрывобезопасный		
Вид и маркировка взрывозащиты	искробезопасная электрическая цепь; ExIIICT4		
Пылевозоогащенность	IP54		
Устойчивость по механике	V3		
Климатическое исполнение	У**2		
Подключение	схемы внешних электрических соединений см. в конце каталога		
Масса, не более, кг	0,25		
Обозначение технических условий	ТУ 42.18-053-18004487-2000		
Форма составления заказа	МИДА-БГЗ-301-30	МИДА-БГЗ-301-50	МИДА-БГЗ-301-Ex



Технические характеристики блоков питания МИДА-БП-104(-106), блоков питания и преобразования сигналов МИДА-БПП-102-Ех

	БПП-102-Ех	БП-104	БП-106
Область применения	питание, защита и преобразование выходного сигнала датчиков и других приборов	электрическое питание датчиков и других приборов с гальваническим разделением каналов	
Количество каналов	1 или 2	2 или 4	2 – для МИДА-БП-106-2к-24/20, МИДА-БП-106-2к-36/60; 4 – для МИДА-БП-106-4к-36/30; 1 - для МИДА-БП-106-1к-24/300
Входной сигнал, мА	4-20	-	-
Выходной сигнал, мА	4-20 (код сигнала 01); 0-5 (код 02); 0-20 (код 03)	-	-
Выходное напряжение канала, В	-	36±0,36	24 ± 0,48 – для МИДА-БП-106-2к-24/20; 36 ± 0,72 - МИДА-БП-106-2к(-4к)-36/60(/30); 24...27 (регулируемое) - МИДА-БП-106-1к-24/300
Ток нагрузки, мА	-	0-50	-
Максимальный ток нагрузки, мА	-	-	20 - для МИДА-БП-106-2к-24/20; 30 - для МИДА-БП-106-4к-36/30; 60 - для МИДА-БП-106-2к-36/60; 300 - для МИДА-БП-106-1к-24/300
Ток срабатывания защиты, не более, мА	-	90	38 - для МИДА-БП-106-2к-24/20; 56 - для МИДА-БП-106-4к-36/30; 114 - для МИДА-БП-106-2к-36/60; 500 - для МИДА-БП-106-1к-24/300
Ток короткого замыкания, не более, мА	-	20	32 - для МИДА-БП-106-2к-24/20; 48 - для МИДА-БП-106-4к-36/30; 96 - для МИДА-БП-106-2к-36/60; 1000 - для МИДА-БП-106-1к-24/300
Основная погрешность, %	0,1	-	-
Диапазон рабочих температур, °С	-10... +50	-10... +60	-
Дополнительная температурная погрешность, не более, %/10°С	0,1	-	-
Напряжение питания блока		220 В 50 Гц	
Потребляемая мощность, не более, ВА	7 – для одноканального БПП 10 – для двухканального БПП	15 – для одноканального БП 20 – для двухканального БП	4,5 - для МИДА-БП-106-2к-24/20; 14 – для МИДА-БП-106-2к(-4к)-36/60(/30); 15 – для МИДА-БП-106-1к-24/300
Вид и маркировка взрывозащиты	искробезопасная электрическая цепь; [Exib]IIC-X	-	-
Пылеводозащищенность		IP30	
Устойчивость по механике		С3	
Климатическое исполнение		УХЛ*3,1	
Тип подключения	МИДА-БПП-102-Ех – разъем; МИДА-БПП-102К-Ех – колодка	МИДА-БПП-104Р – разъем; МИДА-БПП-104 – клеммная колодка	-
Масса, не более, кг	1,5	1,7	0,26 - для МИДА-БП-106-2к-24/20; 0,58 – для МИДА-БП-106-2к(-4к)-36/60(/30); 0,6 – для МИДА-БП-106-1к-24/300
Обозначение технических условий	ТУ4218-025-18004487-2000	ТУ4218-060-18004487-2000	МДВГ.430600.001ТУ
Форма составления заказа	МИДА-БПП-102-Ех (с учетом типа подключения) – количество каналов – код выходного сигнала; пример: МИДА-БПП-102К-Ех-1к-01	МИДА-БП-104 (с учетом типа подключения) – количество каналов; пример: МИДА-БП-104Р-2к	МИДА-БП-106 – количество каналов – выходное напряжение канала / максимальный ток нагрузки; пример: МИДА-БП-106-2к-24/20

Габаритные и присоединительные размеры блоков питания МИДА

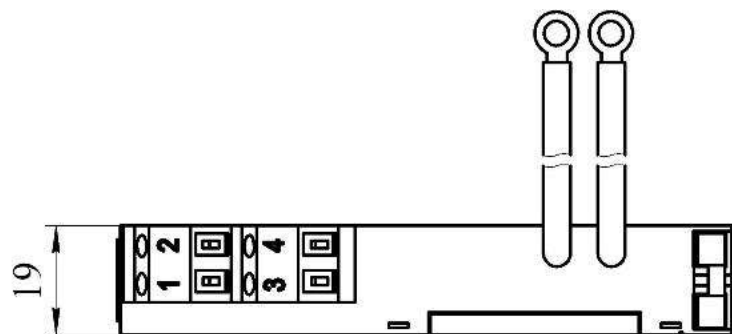
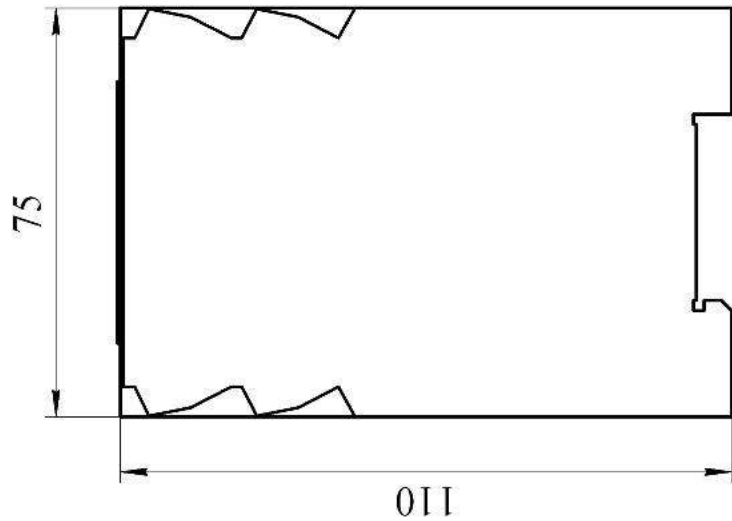


Технические характеристики барьеров искрозащиты МИДА-БИЗ-105(-107)-Ех

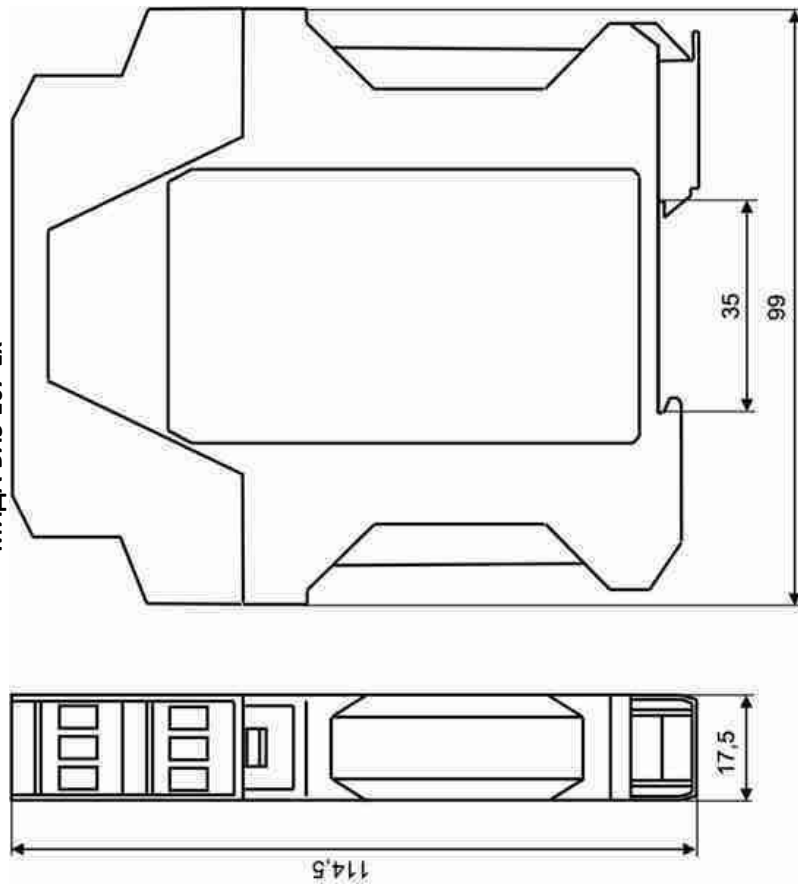
	БИЗ-105-Ех	МИДА-БИЗ-107-Ех-01(-02,-03)	МИДА-БИЗ-107-Ех-04(-05,-06)
Область применения	Питание, защита и преобразование выходного сигнала	Питание, защита и преобразование выходного сигнала датчиков и других приборов	
Количество каналов	1	1	1 – для БИЗ-107-Ех-05(-06) 2 – для БИЗ-107-Ех-04
Входной сигнал, мА	4-20		-
Выходной сигнал, мА	4-20 – для МИДА-БИЗ-105-Ех-01, МИДА-БИЗ-105-Ех-02; 0-5 – для МИДА-БИЗ-105-Ех-03, МИДА-БИЗ-105-Ех-04	4-20	-
Минимальное напряжение питания взрывозащитного устройства, не менее, В	16 – для МИДА-БИЗ-105-Ех-01, МИДА-БИЗ-105-Ех-03; 13,5 – для МИДА-БИЗ-105-Ех-02, МИДА-БИЗ-105-Ех-04	13,5 – для БИЗ-107-Ех-01(-03) 16,5 – для БИЗ-107-Ех-02	16,5 при I=20 мА } 12,5 при I=35 мА } для БИЗ-107-Ех-04(-05) 8,2-9,5 – для БИЗ-107-Ех-06
Основная приведенная погрешность, не более, %	±0,1	±0,15 %	-
Дополнительная температурная погрешность, не более, %	±0,1 /10 °С	±0,05 /10 °С	-
Напряжение питания, В	25 – 40 – для МИДА-БИЗ-105-Ех-01, МИДА-БИЗ-105-Ех-03; 23 – 40 – для МИДА-БИЗ-105-Ех-02, МИДА-БИЗ-105-Ех-04	20-35	
Потребляемый ток, не более, мА	55	80 при U _п =20 В, 50 при U _п =35 В	150 при U _п =20 В } для БИЗ-107-Ех-04 87 при U _п =35 В } 72 при U _п =20 В } 44 при U _п =35 В } для БИЗ-107-Ех-05 110 при U _п =24 В – для БИЗ-107-Ех-06
Маркировка взрывозащиты	[Exia]IIC, [Exia]IIB		[Exia]IIC
Степень защиты оболочки		IP20	
Диапазон рабочих температур, °С	-10...+50		-20...+60
Климатическое исполнение		УХЛ**3.1	
Тип подключения	винтовые зажимы		штепсельные разъемы с винтовыми зажимами
Масса, не более, г	130	135	135 – для БИЗ-107-Ех-04 115 – для БИЗ-107-Ех-05 130 – для БИЗ-107-Ех-06
Обозначение технических условий	МДВГ.426475.004ТУ		МДВГ.426475.005ТУ
Номер в Госреестре средств измерений	29511-05		31678-11
Форма составления заказа	МИДА-БИЗ-105-Ех- код(01...04), определяемый по коду выходного сигнала пример: МИДА-БИЗ-105-Ех-02	МИДА-БИЗ-107-Ех- код(01...06), определяемый по назначению барьера; пример: МИДА-БИЗ-107-Ех-03	

Габаритные и присоединительные размеры барьеров искрозащиты МИДА

МИДА-БИЗ-105-Ех

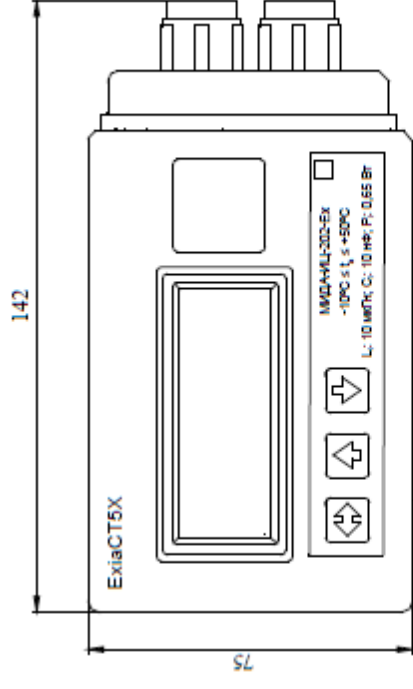


МИДА-БИЗ-107-Ех



Технические характеристики, габаритные и присоединительные размеры индикаторов цифровых универсальных МИДА-ИЦ-202(-Ex)

Область применения	отображение цифровой информации о давлении, температуре или другой физической величине с возможностью изменения потребителем диапазона индикации
Диапазон индицируемых величин	от -9999 до +9999
Характеристика преобразования	линейно возрастающая или линейно убывающая
Погрешность, не более, %	0,1 ± 1 ед. счёта
Диапазон рабочих температур, °С	-10... +50
Питание	от цепи датчика или исполнительного устройства с сигналом 4-20 мА; падение напряжения на индикаторе не более 3 В
Количество разрядов табло	4
Высота цифр на табло, мм	14
Уровень взрывозащитности	особовзрывобезопасный
Вид и маркировка взрывозащиты	искробезопасная электрическая цепь; 0ExiaIICt5-X
Пылеводозащитность	IP54
Устойчивость по механике	С3
Климатическое исполнение	УХЛ**3.1
Способ монтажа	Кронштейн, DIN - рейка
Масса, не более, кг	0,3
Обозначение технических условий	МДВГ.406521.003ТУ
Форма составления заказа	МИДА-ИЦ-202 или МИДА-ИЦ-202-Ex



Дополнительные устройства

Гаситель пульсаций МИДА-ГП-501

Гаситель пульсаций (демпфер) МИДА-ГП-501 предназначен для защиты чувствительного элемента датчика давления, например МИДА-13П, от воздействия гидроударов или пульсаций жидкостей и газов, неагрессивных к нержавеющей стали и латуни марки ЛС 59-1.

Группа применения в зависимости от измеряемой среды и её максимального давления: I - газы, до 0,1 МПа; II - газы и жидкости, от 0,1 МПа.

Время переходного процесса в системе демпфер - датчик давления при измерении давления масла не менее 100 мс и не менее 150 мс при измерении давления воздуха. Типоразмер монтажной резьбы (отношение наружной резьбы к внутренней): M20/M20; M20/M12, M12/M20; M12/M12; M12/M10 или другие по заказу.

При заказе указывается: обозначение (МИДА-ГП-501), группа применения (I или II), типоразмер монтажной резьбы.



Устройство связи МИДА-УС-405

Устройство связи МИДА-УС-405 предназначено для сопряжения высокоточного датчика давления МИДА-13П-КН с персональным компьютером, на котором установлено входящее в комплект поставки программное обеспечение, с целью перенастройки диапазона измерений, установки начального значения выходного сигнала (НУЛЯ) датчика.



Устройство связи МИДА-УС-408

Устройство связи МИДА-УС-408 предназначено для сопряжения датчика МИДА-15 с цифровым выходом и типом интерфейса UART, RS485 с персональным компьютером, для предварительной настройки и проверки его работоспособности (без гальванической развязки)



Устройство связи МИДА-УС-410

Устройство связи МИДА-УС-410 предназначено для сопряжения датчика МИДА-15 с цифровым выходом и типом интерфейса RS485 с гальванической развязкой. (Промышленное применение).



Устройство обнуления МИДА-УО-402

Устройство обнуления МИДА-УО-402 предназначено для корректировки начального значения выходного сигнала (НУЛЯ) высокоточных датчиков давления МИДА-13П-К(Н), МИДА-ДИ-12П-К.



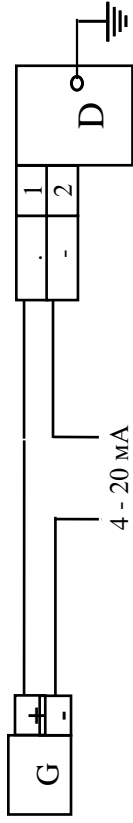
Устройство переключения диапазона МИДА УПД-406

Устройство переключения диапазона МИДА-УПД-406 предназначено для переключения диапазона датчиков МИДА-13П-КН без участия персонального компьютера для коррекции начального значения выходного сигнала (НУЛЯ) этих датчиков.

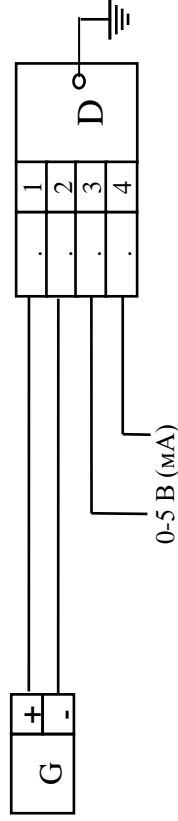


Схемы внешних электрических соединений

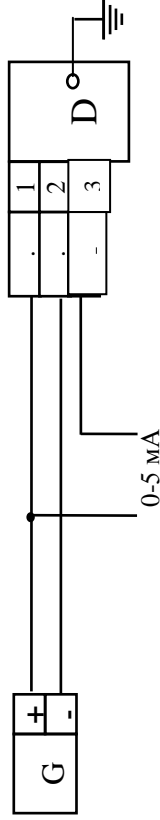
Датчики МИДА-13П, МИДА-13П-Вн, МИДА-13П-Вн, МИДА-12П
с двухпроводной схемой включения и выходным сигналом (4-20) мА.
Код линии 01



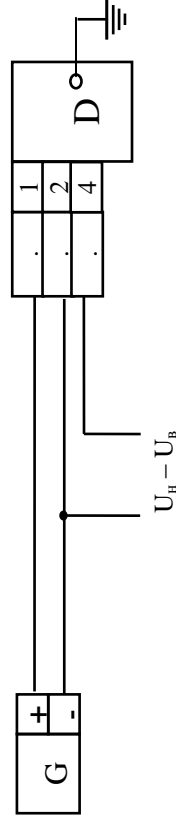
Датчики МИДА-13П, МИДА-13П-Вн
с четырехпроводной схемой включения и выходным сигналом (0-5) мА или (0-5) В
Код линии 03, 04



Датчики МИДА-13П, МИДА-13П-Вн
с трехпроводной схемой включения и выходным сигналом (0-5) мА
Код линии 02

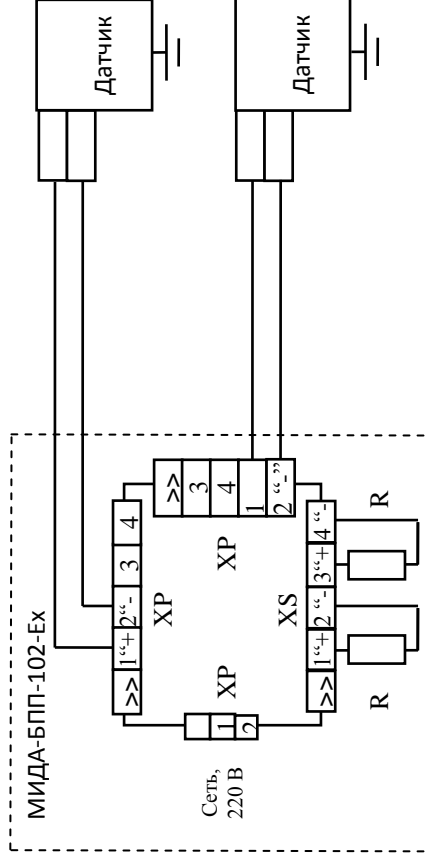


Датчики МИДА-13П, МИДА-13П-Вн
с трехпроводной схемой включения и выходным сигналом ($U_H - U_B$) мА
Код линии 05/1, 05/2, 05/4

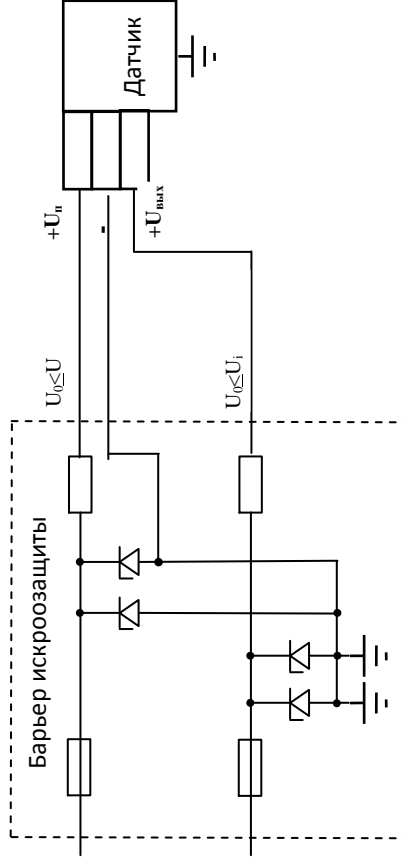


G - источник питания;
D - датчик

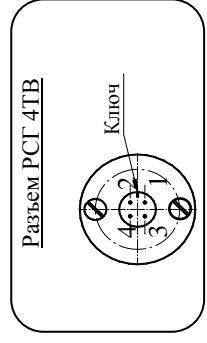
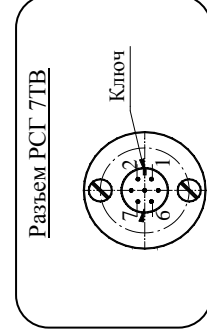
Датчики МИДА-13П-Ех, МИДА-12П-Ех
с двухпроводной схемой включения и выходным сигналом (4-20) мА.
Код линии 01



Датчики МИДА-13П-Ех
с трехпроводной схемой включения и выходным сигналом ($U_H - U_B$) В
Код линии 05/1, 05/2, 05/4



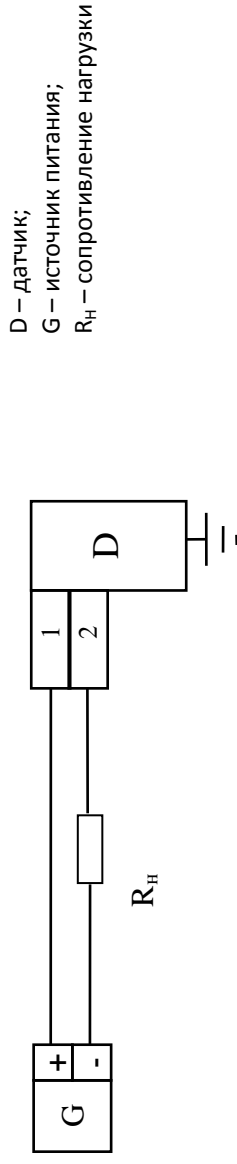
Цоколевка разъемов



Датчики MIIDA-15, MIIDA-15-Ex

Назначение контактов соединителя DINC в зависимости от исполнения и режимов работы датчика

Схема внешних электрических соединений для датчиков с выходным сигналом (4-20) мА



D – датчик;

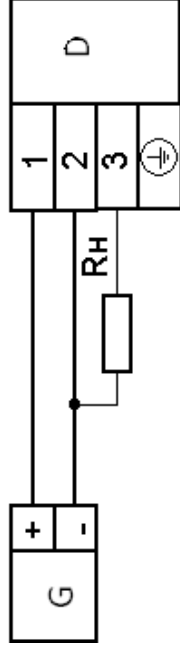
G – источник питания;

R_n – сопротивление нагрузки

Схема внешних электрических соединений

для датчиков с выходным сигналом в виде напряжения постоянного тока

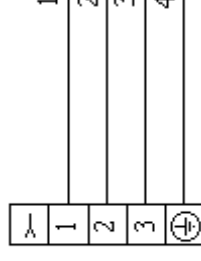
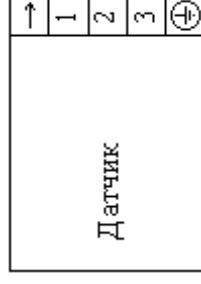
Схема внешних электрических соединений для датчиков с протоколом обмена Mida/ UART с передачей информации об измеренном давлении по запросу



D – датчик;

G – источник питания;

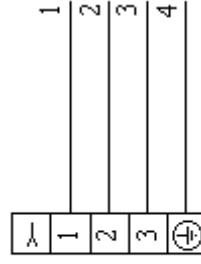
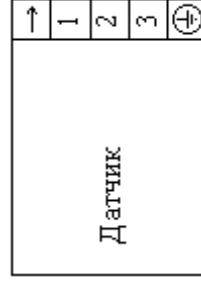
R_n – сопротивление нагрузки;



1. +Uп, 2. – Uп, 3. TxD, 4. RxD

Назначение контактов соединителя для датчиков с протоколом обмена Modbus/ RS485 с передачей информации об измеренном давлении по запросу

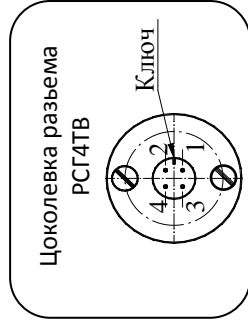
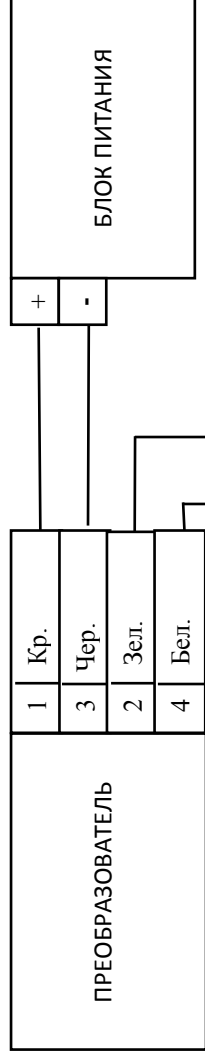
Схема внешних электрических соединений для датчиков с протоколом обмена Mida/UART с периодической передачей информации об измеренном давлении.



1. +Uп, 2. – Uп, 3. – A, 4. – B.

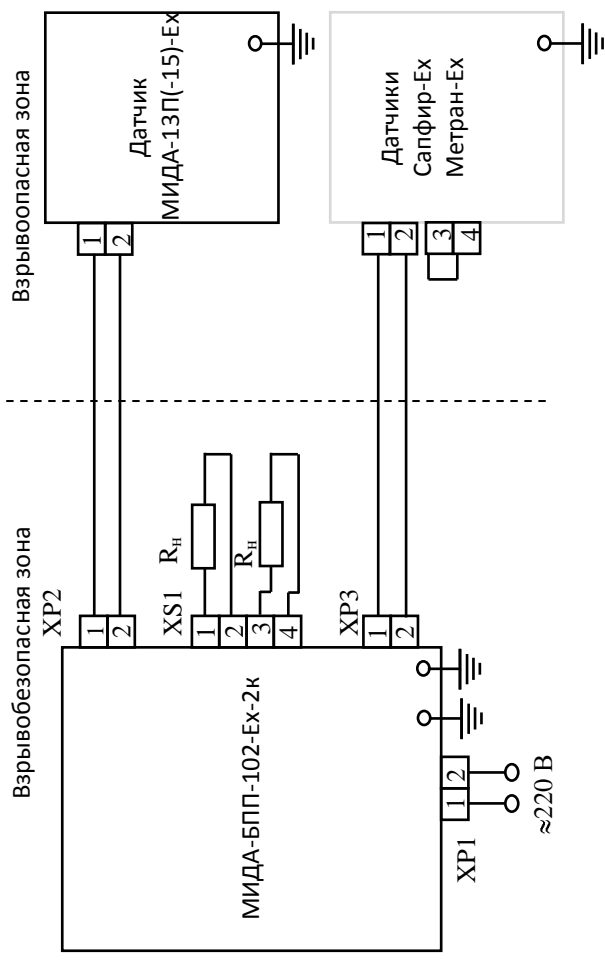
1. +Uп, 2. – Uп, 3. TxD

Преобразователи

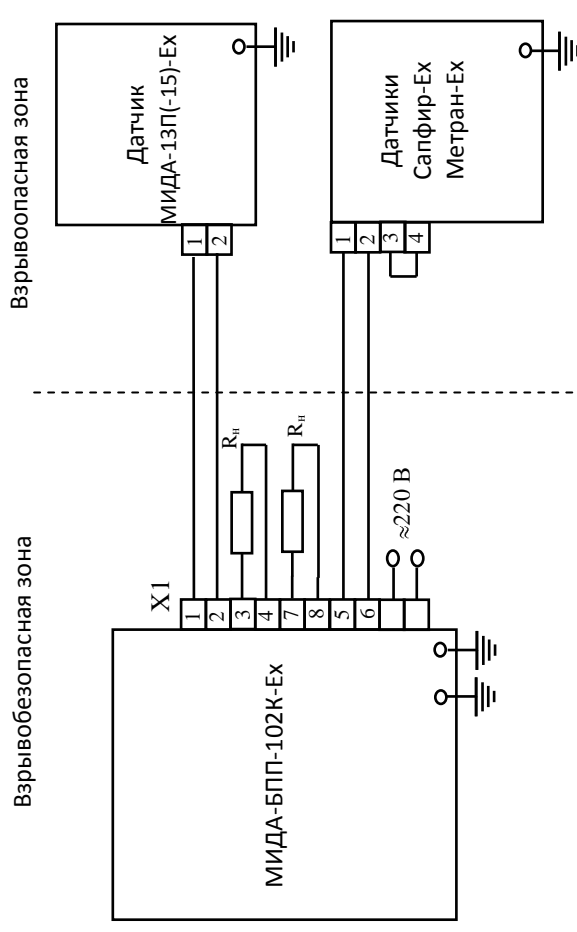


Для преобразователя с кабелем указан цвет выводных проводов;
для преобразователя с разъемами номера контактов

Блок питания и преобразования сигналов МИДА-БПП-102-Ех-2к



Блок питания и преобразования сигналов МИДА-БПП-102К-Ех



Блоки питания МИДА-БП-104

1	+36 В 1к	X1
2	-36 В 1к	
3	+36 В 2к	
4	-36 В 2к	
5	+36 В 3к	X1
6	-36 В 3к	
7	+36 В 4к	
8	-36 В 4к	
9	220 В	XP1
10	220 В	

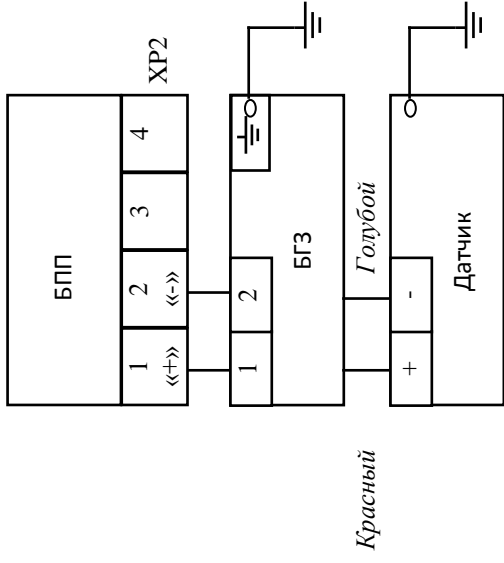
Блоки питания МИДА-БП-104Р

1	+36 В 1к	XS1
2	-36 В 1к	
3	+36 В 2к	
4	-36 В 2к	
5	+36 В 3к	XS2
6	-36 В 3к	
7	+36 В 4к	
8	-36 В 4к	
9	220 В	XP1
10	220 В	

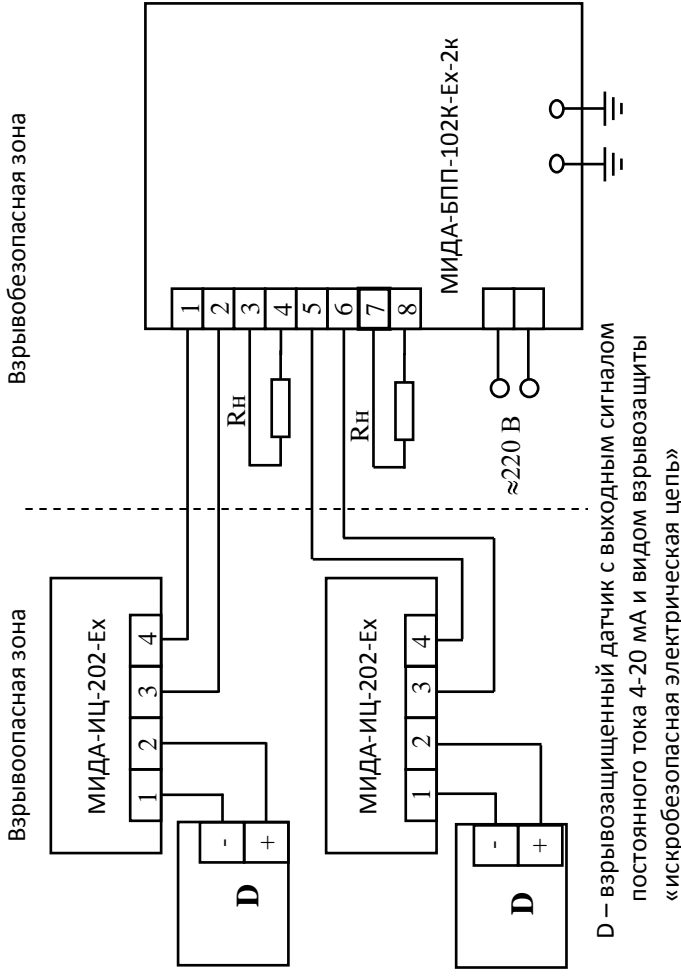
Блоки питания МИДА-БП-106

МИДА-БП-106 2к-24/20				1	-24 В	1 к
				2	+24 В	1 к
				3	-24 В	2 к
				4	+24 В	2 к
				15	~220 В	
				16	~220 В	
МИДА-БП-106- 4к-36/30						
				1	-36 В	1 к
				2	+36 В	1 к
				3	-36 В	2 к
				4	+36 В	2 к
				5	-36 В	3 к
				6	+36 В	3 к
				7	-36 В	4 к
				8	+36 В	4 к
				15	~220 В	
				16	~220 В	
МИДА-БП-106- 2к-36/60						
				3	-36 В	1 к
				4	+36 В	1 к
				5	-36 В	2 к
				6	+36 В	2 к
				15	~220 В	
				16	~220 В	

Блок грозозащиты МИДА-БГЗ-301(-Ex)

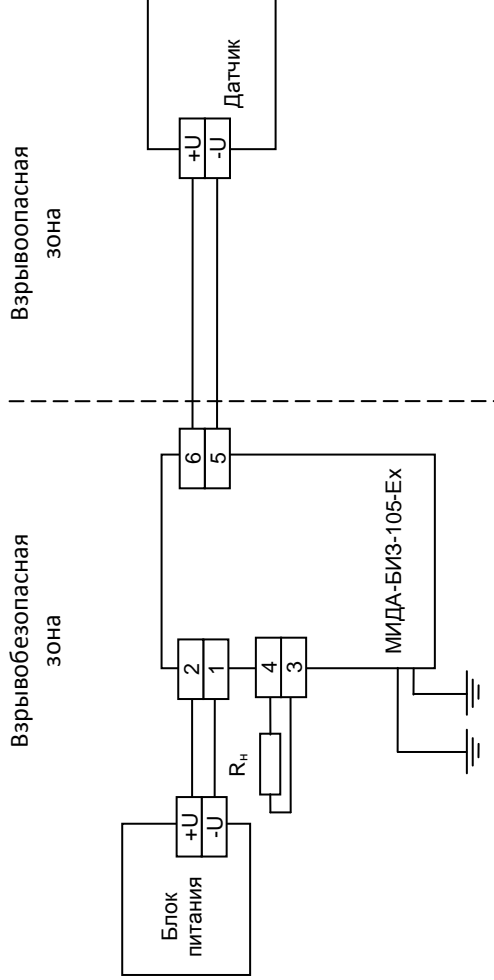


Индикатор цифровой взрывозащищенный МИДА-ИЦ-202-Ex

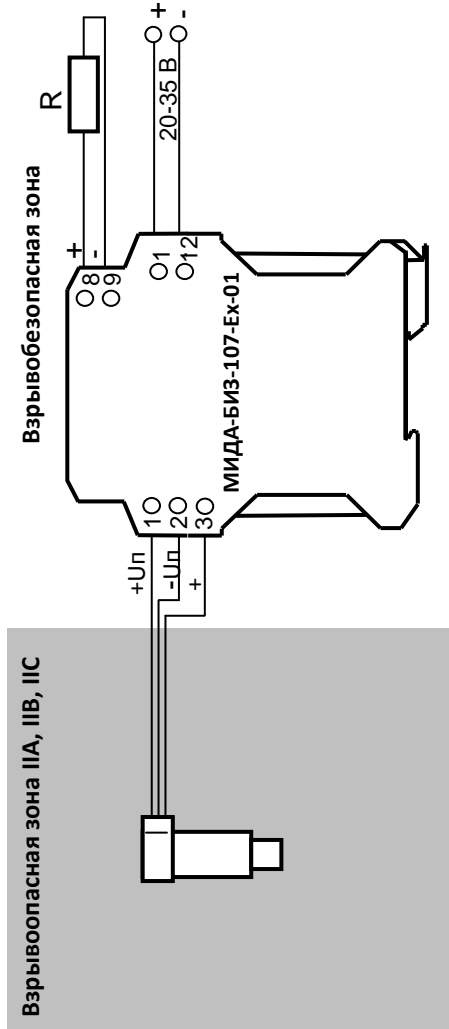


D – взрывозащищенный датчик с выходным сигналом постоянного тока 4-20 мА и видом взрывозащиты «искробезопасная электрическая цепь»

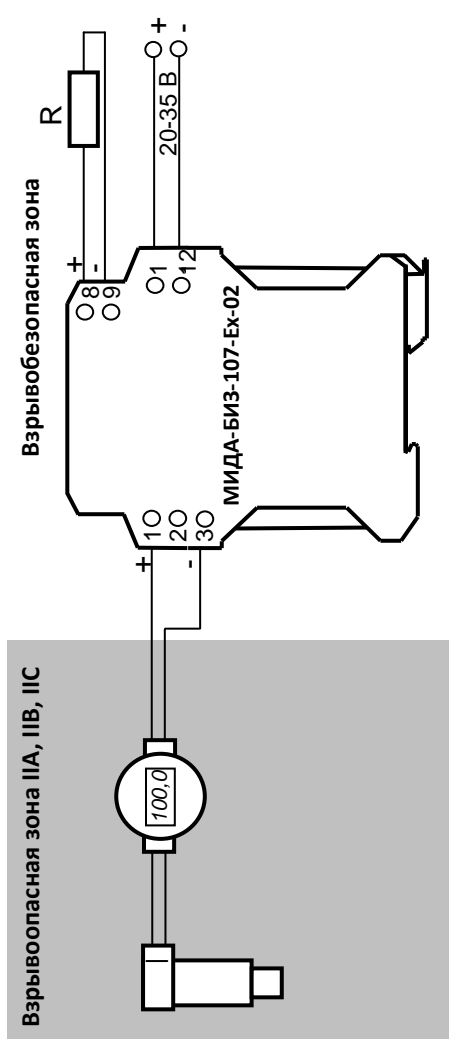
Барьер искрозащиты МИДА-БИЗ-105-Ex



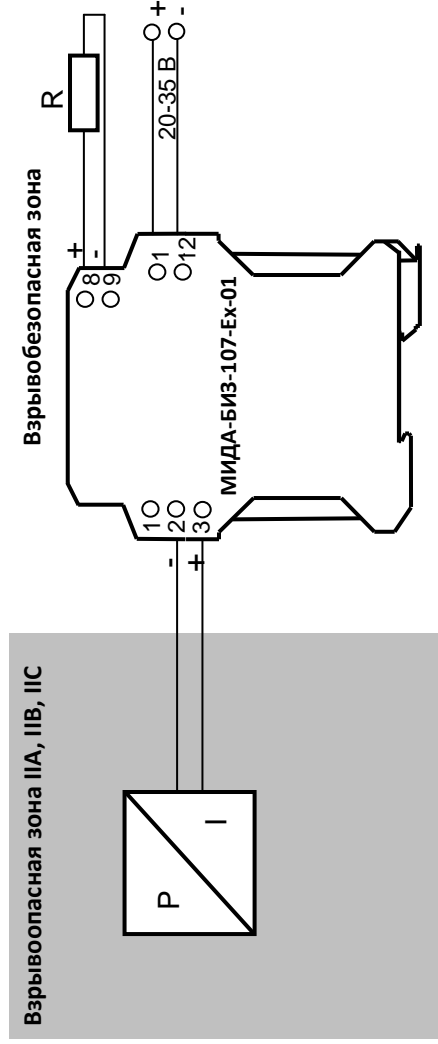
Барьер МИДА-БИЗ-107-Ех-01 с трехпроводным датчиком



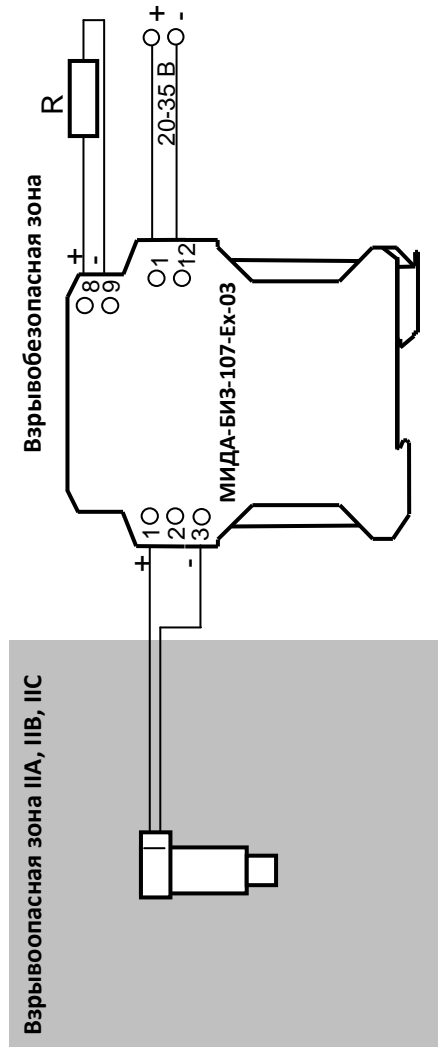
Барьер МИДА-БИЗ-107-Ех-01(-02) с двухпроводным датчиком и цифровым индикатором



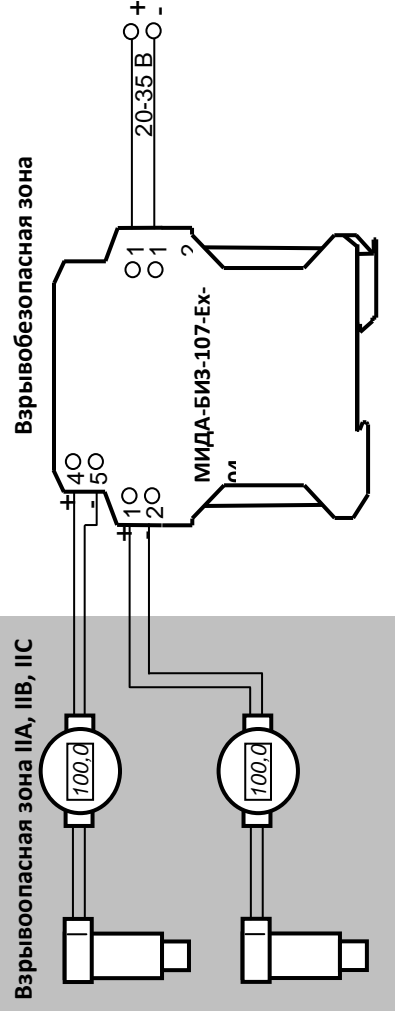
Барьер МИДА-БИЗ-107-Ех-01 с источником тока



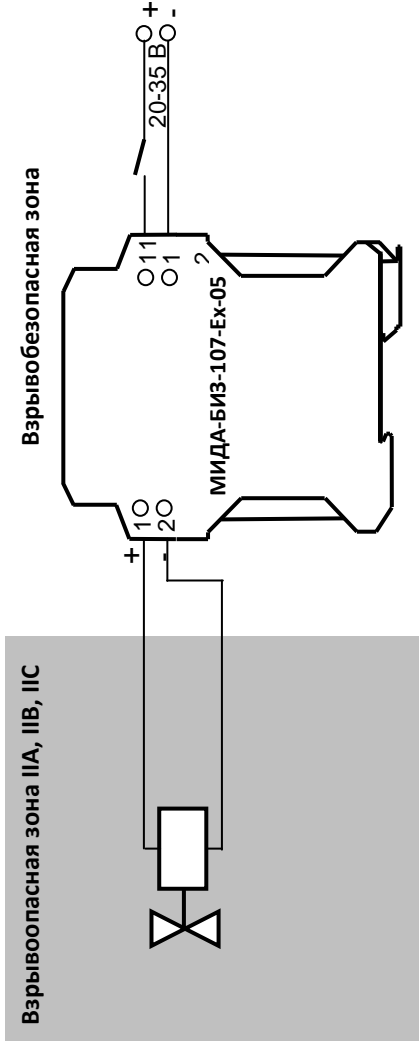
Барьер МИДА-БИЗ-107-Ех-03 с двухпроводным датчиком



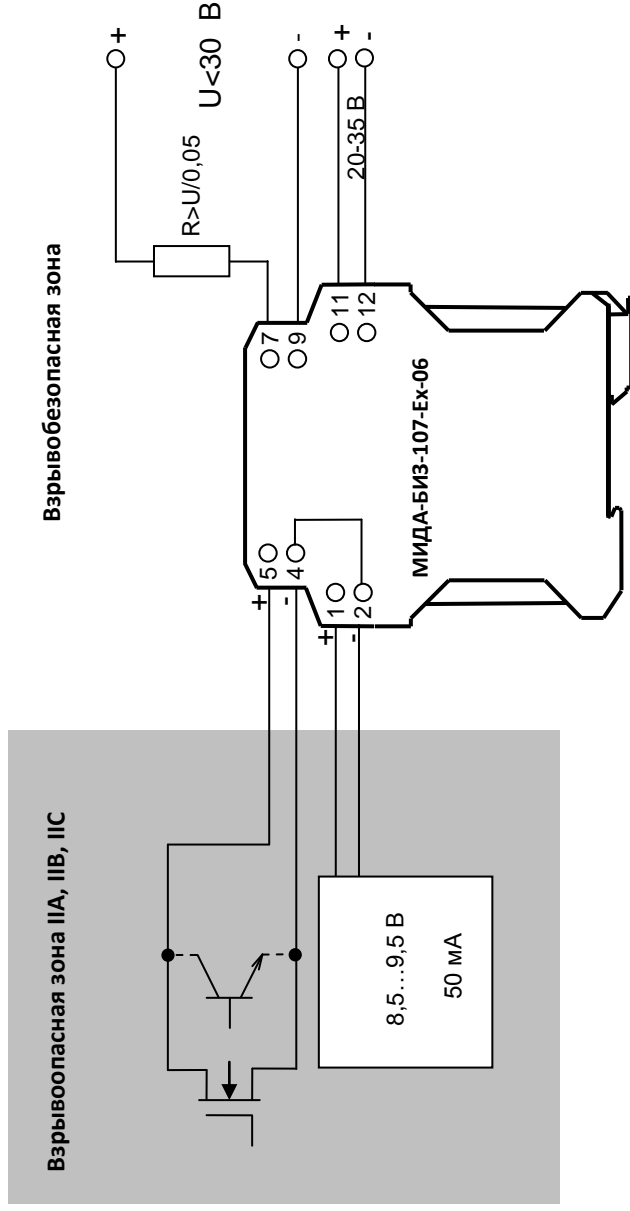
Барьер МИДА-БИЗ-107-Ex-04 с взрывозащитными датчиками и цифровыми индикаторами



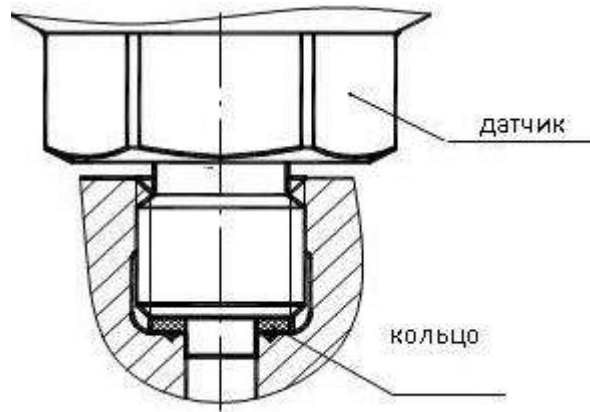
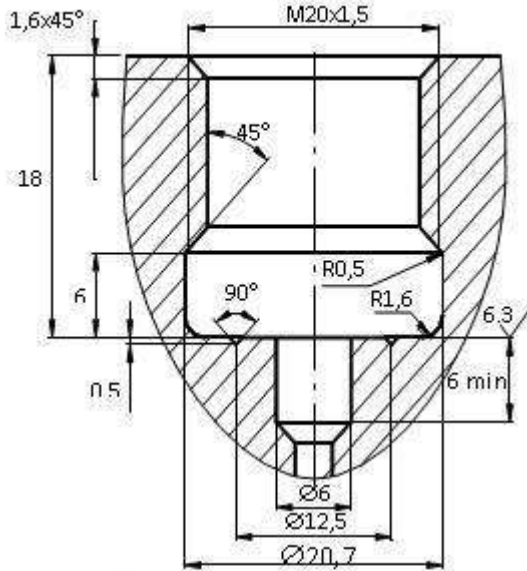
Барьер МИДА-БИЗ-107-Ex-05 с взрывозащитным исполнительным устройством



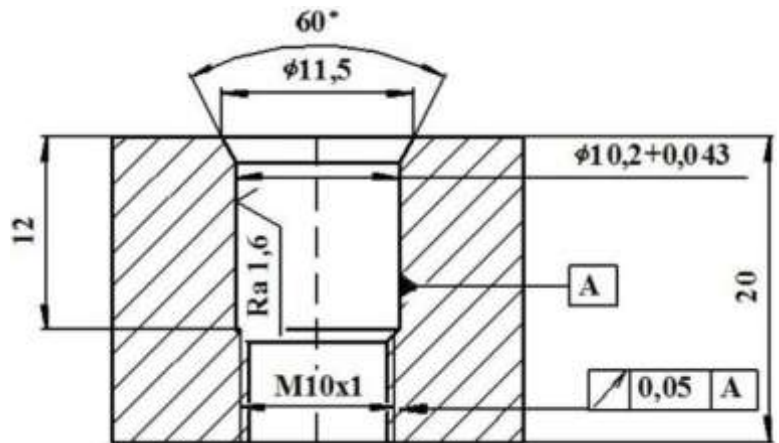
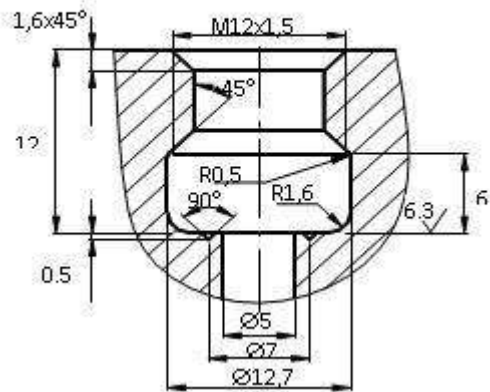
Барьер МИДА-БИЗ-107-Ex-06 с взрывозащитным устройством



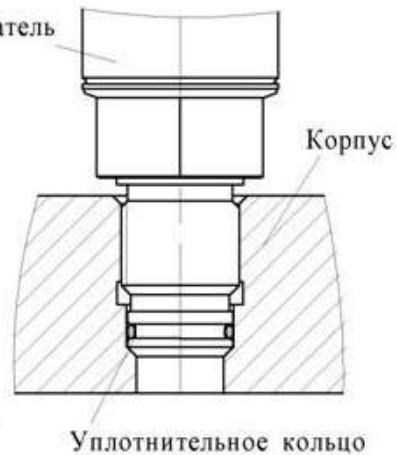
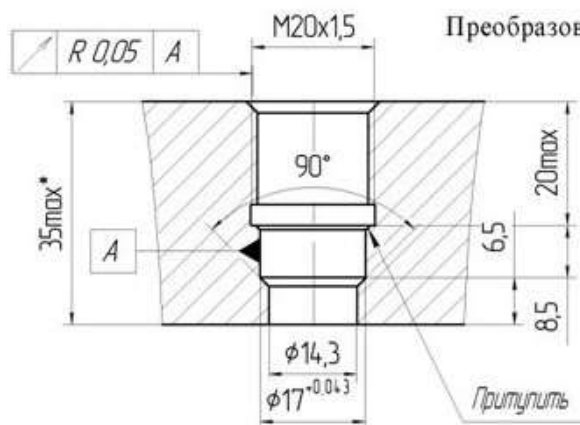
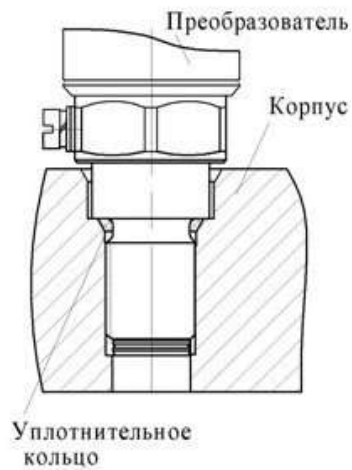
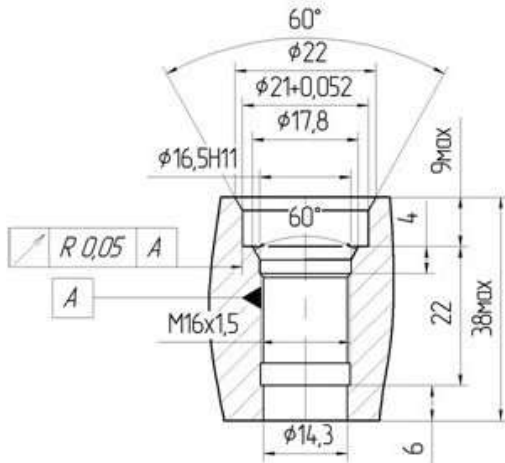
Монтажные гнезда под датчики и установка датчика на рабочей магистрали



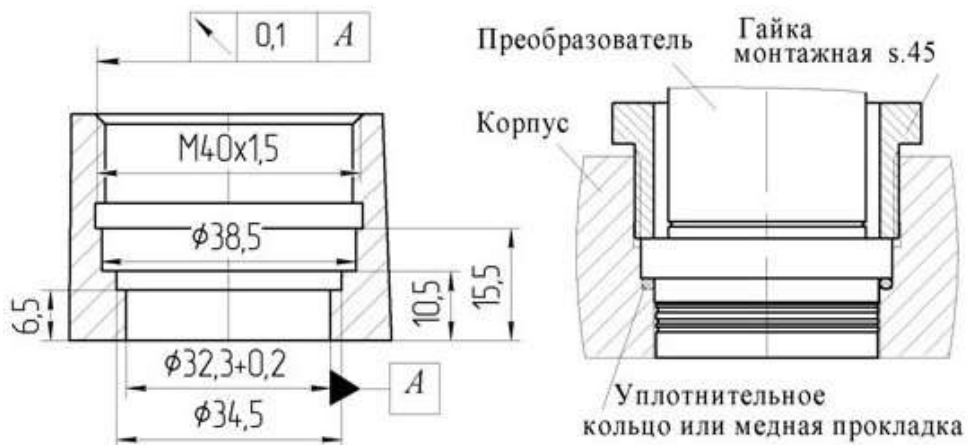
Монтажное гнездо преобразователя МИДА-ПИ-82



Монтажные гнезда и установка датчиков МИДА-ДИ-12П-072



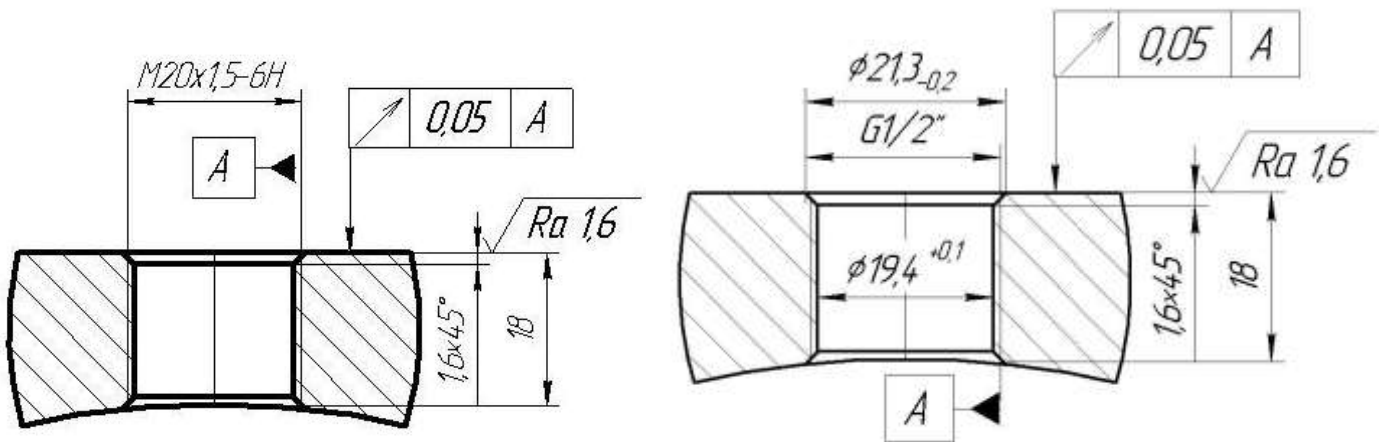
Монтажные гнезда и установка датчиков МИДА-ДИ-12П-05, МИДА-ДИ-12П-06 и модулей МИДА-МИ-41



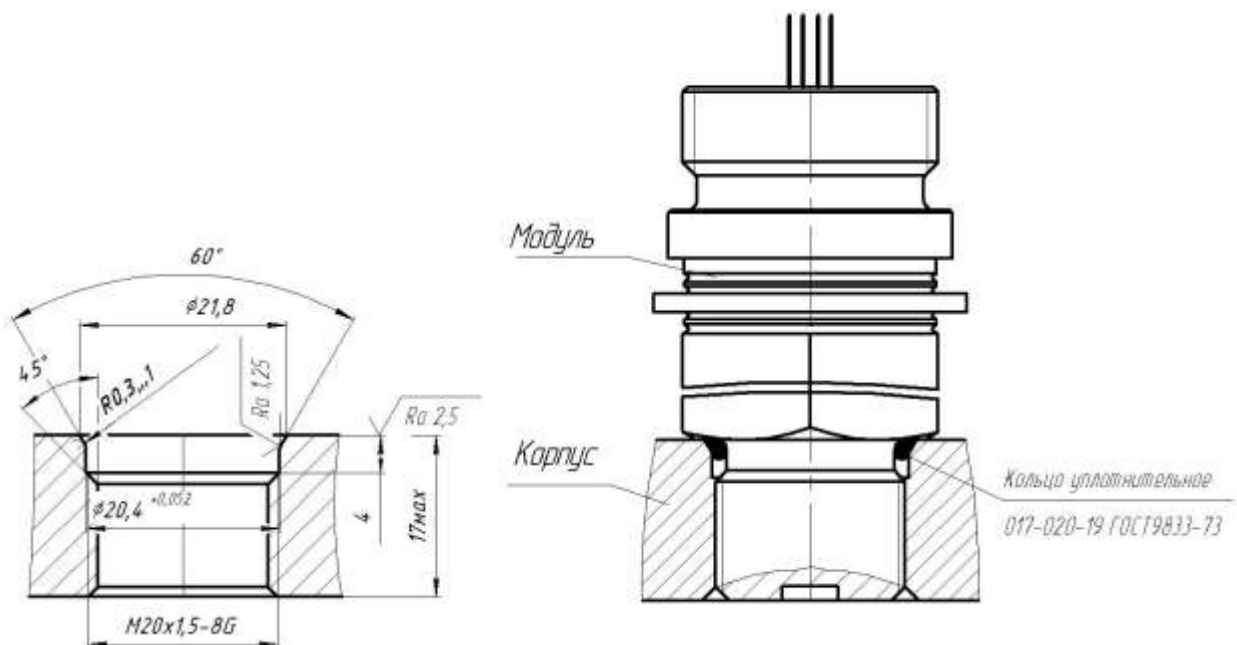
Монтажные гнезда и установка датчиков МИДА-ДИ-12П-081



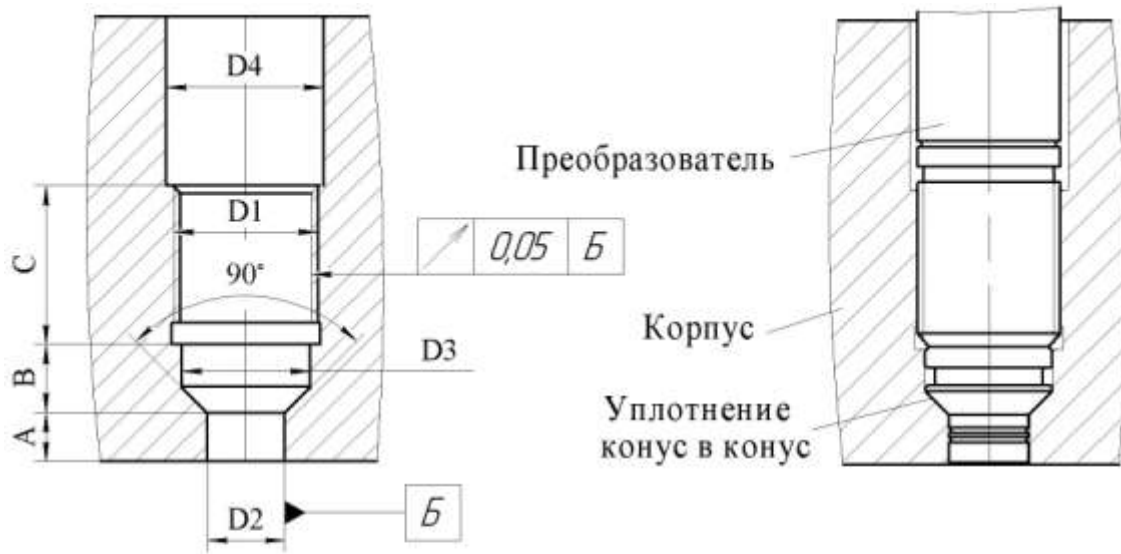
Монтажное гнездо и установка датчиков МИДА-13П с открытой мембраной



Монтажное гнездо и установка модулей МИДА-МИ-45

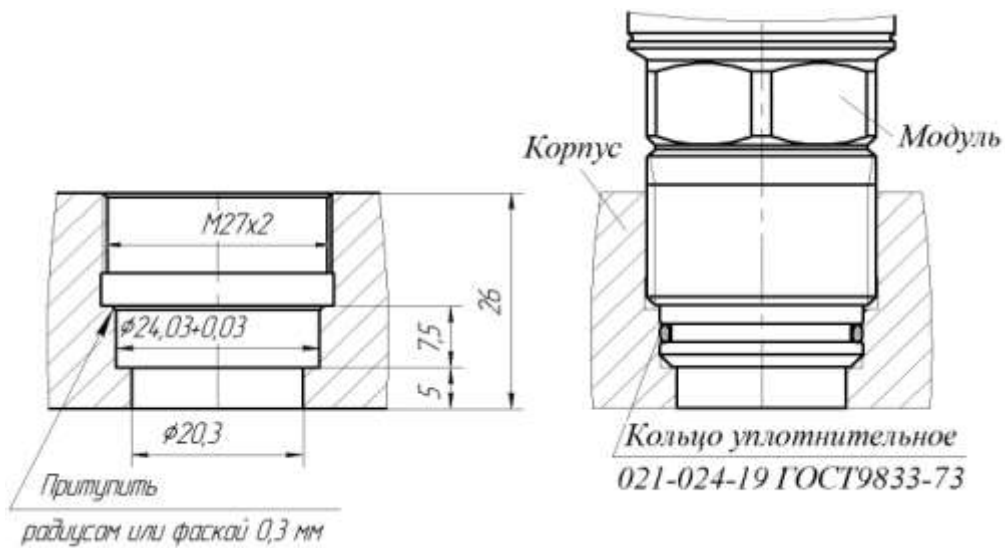


Монтажные гнезда и установка датчиков МИДА-ДИ-12П-082



D1	D2, мм	D3, мм	D4, мм	A	B	C
1/2-20UNF-2A	$\varnothing 7,95+0,05$	$\varnothing 11,5+0,1$	$\varnothing 13$	5,7min	4,3	19
M14X1,5	$\varnothing 8,1+0,05$	$\varnothing 12,1+0,01$	$\varnothing 15$	6,15 min	5	25
M18X1,5	$\varnothing 10,1+0,05$	$\varnothing 15,6+0,1$	$\varnothing 20$	6,15 min	7	25
M20X1,5	$\varnothing 14,1+0,05$	$\varnothing 17,1+0,1$	$\varnothing 22$	6,15 min	8	25

Монтажные гнезда и установка модулей МИДА-МИ-42



Составление условного обозначения прибора МИДА для заказа

Схема 1 для высокотемпературных датчиков МИДА-ДИ-12П

МИДА-ДИ-12П-11	-	0,5	/	1 Мпа	-	150	-	M20	-	П
1		2		3		4		5		6

- | | |
|---|---|
| 1 | Наименование датчика
МИДА-ДИ-12П-05-К, МИДА-ДИ-12П-05-Ех-К
МИДА-ДИ-12П-06-К, МИДА-ДИ-12П-06-Ех-К
МИДА-ДИ-12П-072-К, МИДА-ДИ-12П-072-Ех-К
МИДА-ДИ-12П-081-К, МИДА-ДИ-12П-081-Ех-К
МИДА-ДИ-12П-082-К, МИДА-ДИ-12П-082-Ех-К
МИДА-ДИ-12П-11, МИДА-ДИ-12П-11-Ех
МИДА-ДИ-12П-11-В, МИДА-ДИ-12П-11-Ех-В
МИДА-ДИ-12П-11-М
МИДА-ДИ-12П-12, МИДА-ДИ-12П-12-Ех
МИДА-ДИ-12П-12-В, МИДА-ДИ-12П-12-Ех-В |
| 2 | Абсолютное значение предела допускаемой основной погрешности, % |
| 3 | Верхний предел измерения с указанием единицы измерения |
| 4 | Верхний предел диапазона термокомпенсации, °С |
| 5 | Тип штуцера (монтажной резьбы) |
| 6 | Тип подключения |
- для датчиков МИДА-ДИ-12П-081, -082 дополнительно указывается *дл*

Схема 2 для датчиков МИДА-13П

МИДА-ДИ-13П	-	0,5	/	1 Мпа	-	01	-	M20	-	П
1		2		3		4		5		6

- | | |
|---|---|
| 1 | Наименование
датчики абсолютного давления
МИДА-ДА-13П, МИДА-ДА-13П-Ех, МИДА-ДА-13П-Вн
МИДА-ДА-13П-В, МИДА-ДА-13П-Ех-В, МИДА-ДА-13П-Вн-В
МИДА-ДА-13П-К, МИДА-ДА-13П-Ех-К, МИДА-ДА-13П-Вн-К
МИДА-ДА-13П-КН, МИДА-ДА-13П-Ех-КН, МИДА-ДА-13П-Вн-КН
датчики избыточного давления
МИДА-ДИ-13П, МИДА-ДИ-13П-Ех, МИДА-ДИ-13П-Вн
МИДА-ДИ-13П-В, МИДА-ДИ-13П-Ех-В, МИДА-ДИ-13П-Вн-В
МИДА-ДИ-13П-К, МИДА-ДИ-13П-Ех-К, МИДА-ДИ-13П-Вн-К
МИДА-ДИ-13П-КН, МИДА-ДИ-13П-Ех-КН, МИДА-ДИ-13П-Вн-КН
МИДА-ДИ-13П-Вн-Г
датчики разрежения
МИДА-ДВ-13П, МИДА-ДВ-13П-Ех
МИДА-ДВ-13П-В, МИДА-ДВ-13П-Ех-В
датчики избыточного давления – разрежения
МИДА-ДИВ-13П, МИДА-ДИВ-13П-Ех
МИДА-ДИВ-13П-В, МИДА-ДИВ-13П-Ех-В |
| 2 | Абсолютное значение предела допускаемой основной погрешности, % |
| 3 | Верхний предел измерения с указанием единицы измерения
(верхний и нижний предел измерения для МИДА-ДИВ) |
| 4 | Код линии или предельные значения выходного сигнала |
| 5 | Тип штуцера (монтажной резьбы) |
| 6 | Тип подключения |
- для датчиков МИДА-13П с открытой мембраной, дополнительно перед типом штуцера указывается тип мембраны: **О** – для вязких жидкостей с твёрдыми включениями;
П – для пульпы

Схема 3
для датчиков МИДА-15

	<u>МИДА-ДИ-15</u>	-	<u>0,5</u>	/	<u>1 Мпа</u>	-	<u>01</u>	-	<u>M20</u>	-	<u>DIN C</u>
	1		2		3		4		5		6
1	Наименование датчики абсолютного давления МИДА-ДА-15, МИДА-ДА-15-Ех датчики избыточного давления МИДА-ДИ-15, МИДА-ДИ-15-Ех датчики разрежения МИДА-ДВ-15, МИДА-ДВ-15-Ех датчики избыточного давления – разрежения МИДА-ДИВ-15, МИДА-ДИВ-15-Ех датчики разности давлений МИДА-ДД-15П, МИДА-ДД-15-Ех										
2	Приведённая погрешность, %										
3	Верхний предел измерения с указанием единицы измерения										
4	Код линии или предельные значения выходного сигнала										
5	Тип штуцера (монтажной резьбы)										
6	Вид электрического подключения										

Схема 4
для преобразователей МИДА

	<u>МИДА-ПИ-51</u>	-	<u>0,1</u>	/	<u>1 Мпа</u>	-	<u>M20</u>	-	<u>K</u>
	1		2		3		4		5
1	Наименование преобразователи абсолютного давления МИДА-ПА-51, -81, -82, -87, -88, -91 преобразователи избыточного давления МИДА-ПИ-51, -52, -55, -82, -83, -84, -85, -88								
2	Точность (нелинейность, повторяемость, вариация), не более, ±%								
3	Верхний предел измерения с указанием единицы измерения								
4	Тип штуцера (монтажной резьбы)								
5	Тип подключения <ul style="list-style-type: none"> • для преобразователей МИДА-ПИ-81, -82, -83, -84, -85, -88 дополнительно указывается верхний предел диапазона термокомпенсации, °С 								

Схема 5
для модулей МИДА

	<u>МИДА-МИ-70</u>	-	<u>0,1</u>	/	<u>1 Мпа</u>	-	<u>M20</u>
	1		2		3		4
1	Наименование модули абсолютного давления МИДА-МА-58, -65, -70, -71, -76, -90 модули избыточного давления МИДА-МИ-41, -42, 45, -55, -58, -65, -70, -71, -76, -77, -90, -93 модули избыточного давления-разрежения МИДА-МИВ-76 модули разрежения МИДА-МВ-76						
2	Точность (нелинейность, повторяемость, вариация), не более, ±%						
3	Верхний предел измерения с указанием единицы измерения						
4	Тип штуцера (монтажной резьбы) <ul style="list-style-type: none"> • для модулей МИДА-41, -42, -58, -76 дополнительно указывается верхний предел диапазона термокомпенсации, °С 						

Архангельск (8182)63-90-72 Астана +7(7172)727-132 Белгород (4722)40-23-64 Брянск (4832)59-03-52
Владивосток (423)249-28-31 Волгоград (844)278-03-48 Вологда (8172)26-41-59 Воронеж (473)204-51-73
Екатеринбург (343)384-55-89 Иваново (4932)77-34-06 Ижевск (3412)26-03-58 Казань (843)206-01-48
Калининград (4012)72-03-81 Калуга (4842)92-23-67 Кемерово (3842)65-04-62 Киров (8332)68-02-04
Краснодар (861)203-40-90 Красноярск (391)204-63-61 Курск (4712)77-13-04 Липецк (4742)52-20-81
Магнитогорск (3519)55-03-13 Москва (495)268-04-70 Мурманск (8152)59-64-93
Набережные Челны (8552)20-53-41 Нижний Новгород (831)429-08-12 Новокузнецк (3843)20-46-81
Новосибирск (383)227-86-73 Орел (4862)44-53-42 Оренбург (3532)37-68-04 Пенза (8412)22-31-16
Пермь (342)205-81-47 Ростов-на-Дону (863)308-18-15 Рязань (4912)46-61-64 Самара (846)206-03-16
Санкт-Петербург (812)309-46-40 Саратов (845)249-38-78 Смоленск (4812)29-41-54 Сочи (862)225-72-31
Ставрополь (8652)20-65-13 Тверь (4822)63-31-35 Томск (3822)98-41-53 Тула (4872)74-02-29
Тюмень (3452)66-21-18 Ульяновск (8422)24-23-59 Уфа (347)229-48-12 Челябинск (351)202-03-61
Череповец (8202)49-02-64 Ярославль (4852)69-52-93

Единый адрес для всех регионов: msd@nt-rt.ru || www.mida.nt-rt.ru