

Архангельск (8182)63-90-72 Астана +7(7172)727-132 Белгород (4722)40-23-64 Брянск (4832)59-03-52 Владивосток (423)249-28-31
 Волгоград (844)278-03-48 Вологда (8172)26-41-59 Воронеж (473)204-51-73 Екатеринбург (343)384-55-89 Иваново (4932)77-34-06
 Ижевск (3412)26-03-58 Казань (843)206-01-48 Калининград (4012)72-03-81 Калуга (4842)92-23-67 Кемерово (3842)65-04-62
 Киров (8332)68-02-04 Краснодар (861)203-40-90 Красноярск (391)204-63-61 Курск (4712)77-13-04 Липецк (4742)52-20-81
 Магнитогорск (3519)55-03-13 Москва (495)268-04-70 Мурманск (8152)59-64-93 Набережные Челны (8552)20-53-41
 Нижний Новгород (831)429-08-12 Новокузнецк (3843)20-46-81 Новосибирск (383)227-86-73 Орел (4862)44-53-42
 Оренбург (3532)37-68-04 Пенза (8412)22-31-16 Пермь (342)205-81-47 Ростов-на-Дону (863)308-18-15 Рязань (4912)46-61-64
 Самара (846)206-03-16 Санкт-Петербург (812)309-46-40 Саратов (845)249-38-78 Смоленск (4812)29-41-54 Сочи (862)225-72-31
 Ставрополь (8652)20-65-13 Тверь (4822)63-31-35 Томск (3822)98-41-53 Тула (4872)74-02-29 Тюмень (3452)66-21-18
 Ульяновск (8422)24-23-59 Уфа (347)229-48-12 Челябинск (351)202-03-61 Череповец (8202)49-02-64 Ярославль (4852)69-52-93
 Единый адрес для всех регионов: msd@nt-rt.ru || www.mida.nt-rt.ru

Преобразователь избыточного давления МИДА-ПИ-62

Описание прибора:



Описание:

Микроэлектронные преобразователи избыточного давления **МИДА-ПИ62**.

Область применения:

Системы контроля и регулирования.

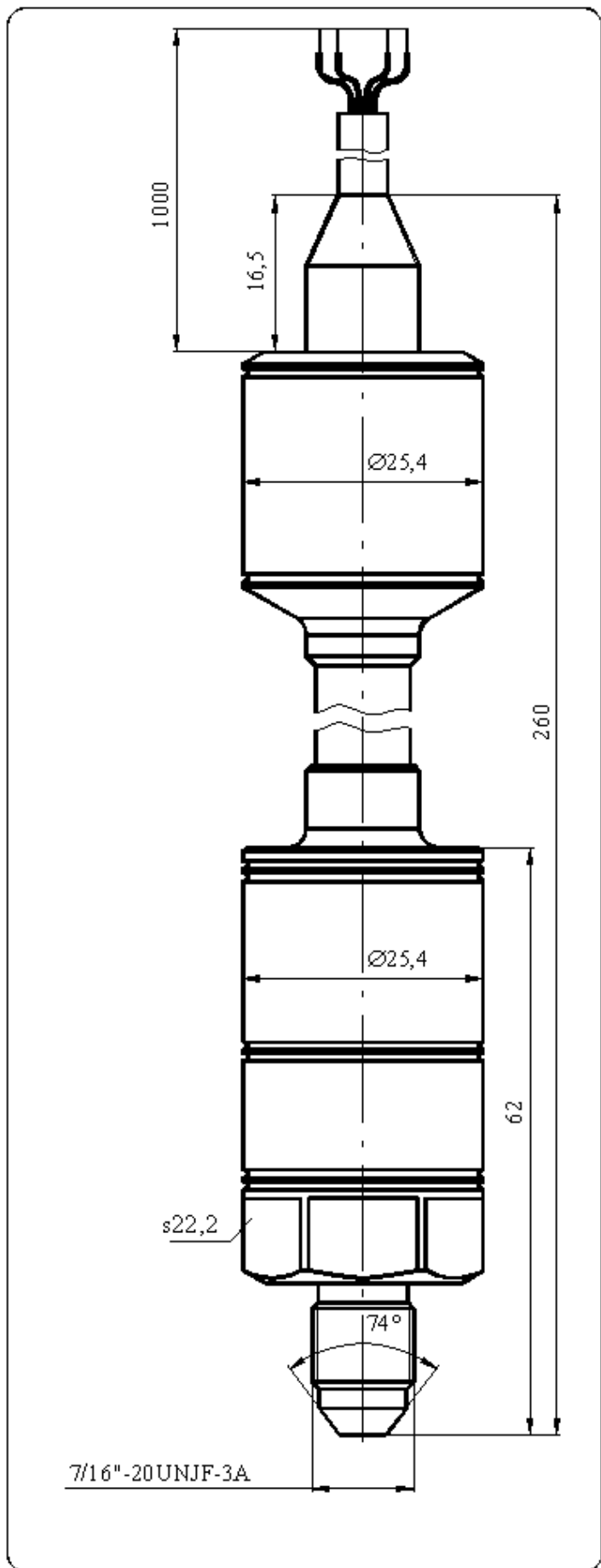
Рабочая среда:

Высокотемпературные жидкости и газы, неагрессивные к титановым сплавам.

Технические параметры прибора:

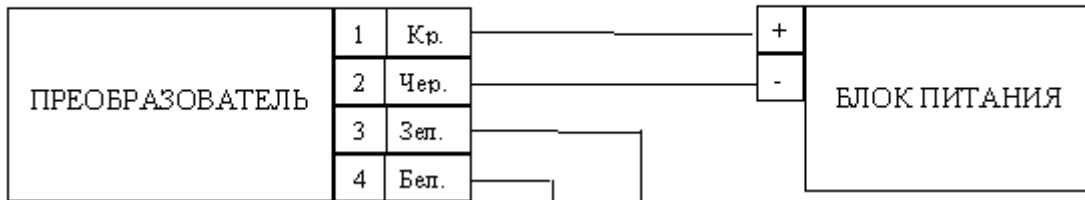
Параметр	Значение
Диапазон измеряемых давлений, psi	0...30; 0...50; 0...100; 0...150; 0...200; 0...300; 0...500; 0...1000; 0...1500; 0...2000; 0...3000; 0...5000
*Погрешность (нелинейность, вариация и повторяемость), ±%	0,25; 0,5
*Начальное значение выходного сигнала, ±мВ на 1В питания	0,1 (для 0,25%); 0,2 (для 0,5%)
*Диапазон изменения выходного сигнала, мВ / В	5 ± 0,2
Диапазон рабочих температур, °С	+10 ... +300
Диапазон термокомпенсации выходного сигнала (по заказу), °С	+10...+100; +50...+150; +100...+200; +150...+250; +200...+300
Дополнительная погрешность в диапазоне термокомпенсации, не более, %, начального сигнала; диапазона изменения выходного сигнала	1,5 (для 0,25%); 2,5 (для 0,5%)
Напряжение питания, В	10 - номинальное; 15 - максимальное
*Величины входного и выходного сопротивлений, кОм	Rвх не менее 4; Rвых не более 5
Пылевлагозащищенность	IP64
Устойчивость по механике	V3
Тип штуцера	1/4"-18 NPTF-2A; G1/4"-19NPT; 7/16"- 2OUNJF-3A; M12 x 1,5 (возможны другие по заказу)
Тип подключения	кабель 4-жильный
Масса, не более, кг	0,2
* При температуре, соответствующей середине диапазона термокомпенсации	

Габаритные размеры:



Электрическое соединение:

ПРЕОБРАЗОВАТЕЛЕЙ



**Расположение контактов
разъема РСГ 4ТВ**



-U_{вых} +U_{вых}

*Для преобразователя с кабелем указан цвет
выводных проводов;
для преобразователя с разъемом РСГ 4ТВ
и сальником - номера контактов*

Форма заказа:

МИДА-ПИ-62	0,1	30 psi	100	1/4"-18 NPTF-2A
1	2	3	4	5

1. Модель преобразователя.
2. Основная погрешность, %.
3. Верхний предел измерения.
4. Верхний предел темп. компенсации, °С.
5. Тип штуцера.

Гарантийные обязательства:

12 месяцев

Комплект поставки:

1. Прибор
2. Паспорт

Архангельск (8182)63-90-72 Астана +7(7172)727-132 Белгород (4722)40-23-64 Брянск (4832)59-03-52 Владивосток (423)249-28-31
 Волгоград (844)278-03-48 Вологда (8172)26-41-59 Воронеж (473)204-51-73 Екатеринбург (343)384-55-89 Иваново (4932)77-34-06
 Ижевск (3412)26-03-58 Казань (843)206-01-48 Калининград (4012)72-03-81 Калуга (4842)92-23-67 Кемерово (3842)65-04-62
 Киров (8332)68-02-04 Краснодар (861)203-40-90 Красноярск (391)204-63-61 Курск (4712)77-13-04 Липецк (4742)52-20-81
 Магнитогорск (3519)55-03-13 Москва (495)268-04-70 Мурманск (8152)59-64-93 Набережные Челны (8552)20-53-41
 Нижний Новгород (831)429-08-12 Новокузнецк (3843)20-46-81 Новосибирск (383)227-86-73 Орел (4862)44-53-42
 Оренбург (3532)37-68-04 Пенза (8412)22-31-16 Пермь (342)205-81-47 Ростов-на-Дону (863)308-18-15 Рязань (4912)46-61-64
 Самара (846)206-03-16 Санкт-Петербург (812)309-46-40 Саратов (845)249-38-78 Смоленск (4812)29-41-54 Сочи (862)225-72-31
 Ставрополь (8652)20-65-13 Тверь (4822)63-31-35 Томск (3822)98-41-53 Тула (4872)74-02-29 Тюмень (3452)66-21-18
 Ульяновск (8422)24-23-59 Уфа (347)229-48-12 Челябинск (351)202-03-61 Череповец (8202)49-02-64 Ярославль (4852)69-52-93
 Единый адрес для всех регионов: msd@nt-rt.ru || www.mida.nt-rt.ru