

Архангельск (8182)63-90-72 Астана +7(7172)727-132 Белгород (4722)40-23-64 Брянск (4832)59-03-52 Владивосток (423)249-28-31  
 Волгоград (844)278-03-48 Вологда (8172)26-41-59 Воронеж (473)204-51-73 Екатеринбург (343)384-55-89 Иваново (4932)77-34-06  
 Ижевск (3412)26-03-58 Казань (843)206-01-48 Калининград (4012)72-03-81 Калуга (4842)92-23-67 Кемерово (3842)65-04-62  
 Киров (8332)68-02-04 Краснодар (861)203-40-90 Красноярск (391)204-63-61 Курск (4712)77-13-04 Липецк (4742)52-20-81  
 Магнитогорск (3519)55-03-13 Москва (495)268-04-70 Мурманск (8152)59-64-93 Набережные Челны (8552)20-53-41  
 Нижний Новгород (831)429-08-12 Новокузнецк (3843)20-46-81 Новосибирск (383)227-86-73 Орел (4862)44-53-42  
 Оренбург (3532)37-68-04 Пенза (8412)22-31-16 Пермь (342)205-81-47 Ростов-на-Дону (863)308-18-15 Рязань (4912)46-61-64  
 Самара (846)206-03-16 Санкт-Петербург (812)309-46-40 Саратов (845)249-38-78 Смоленск (4812)29-41-54 Сочи (862)225-72-31  
 Ставрополь (8652)20-65-13 Тверь (4822)63-31-35 Томск (3822)98-41-53 Тула (4872)74-02-29 Тюмень (3452)66-21-18  
 Ульяновск (8422)24-23-59 Уфа (347)229-48-12 Челябинск (351)202-03-61 Череповец (8202)49-02-64 Ярославль (4852)69-52-93  
 Единый адрес для всех регионов: [msd@nt-rt.ru](mailto:msd@nt-rt.ru) || [www.mida.nt-rt.ru](http://www.mida.nt-rt.ru)

# Преобразователь избыточного давления МИДА-ПИ-52

## Описание прибора:



## Описание:

Микроэлектронные преобразователи избыточного давления **МИДА-ПИ52**.

## Область применения:

Системы контроля и регулирования высокотемпературных сред.

## Рабочая среда:

Жидкости и газы, неагрессивные к титановым сплавам.

## Технические параметры прибора:

Параметр	Значение
Диапазон измеряемых давлений, МПа	0...0,04; 0...0,06; 0...0,1; 0...0,16; 0...0,25; 0...0,4; 0...0,6; 0...1; 0...1,6; 0...2,5; 0...4; 0...6; 0...10; 0...16; 0...25; 0...40; 0...60; 0...100; 0...160.
*Погрешность (нелинейность, вариация и повторяемость), ±%	0,25; 0,5.
Диапазон рабочих температур, °С	+10 ... +300
Диапазон термокомпенсации выходного сигнала, °С	+10...+100; +50...+150; +100...+200; +150...+250; +200...+300
Дополнительная погрешность в диапазоне термокомпенсации, не более, %, начального сигнала; диапазона изменения выходного сигнала	1,5 (для 0,25%); 2,5 (для 0,5%)
*Начальное значение выходного сигнала, не более, ±мВ на 1В питания	0,2
*Диапазон изменения выходного сигнала, мВ/ В	5 - 10
Напряжение питания, В	10 - номинальное; 15 - максимальное
*Величины входного и выходного сопротивлений, кОм	Rвх не менее 4; Rвых не более 5
Пылевлагозащищенность	IP64
Устойчивость по механике	V3
Тип штуцера	M20 x 1,5; M12 x 1,5
Тип подключения	кабель 4-жильный
Масса, не более, кг	0,2
* При температуре, соответствующей середине диапазона термокомпенсации	

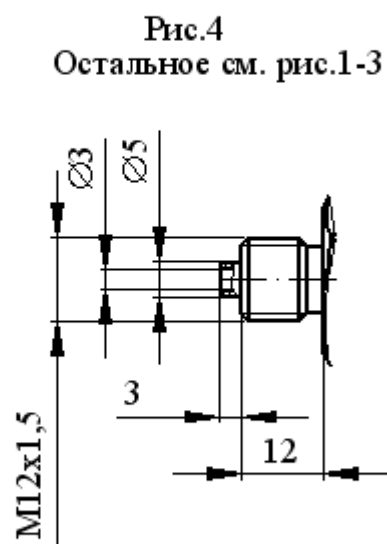
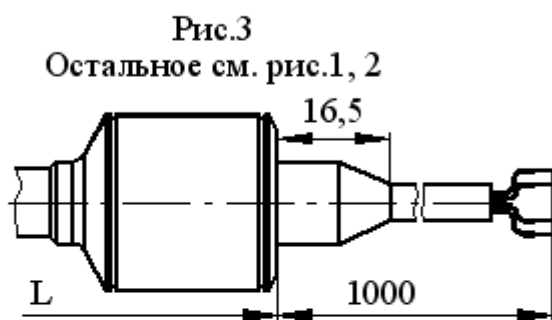
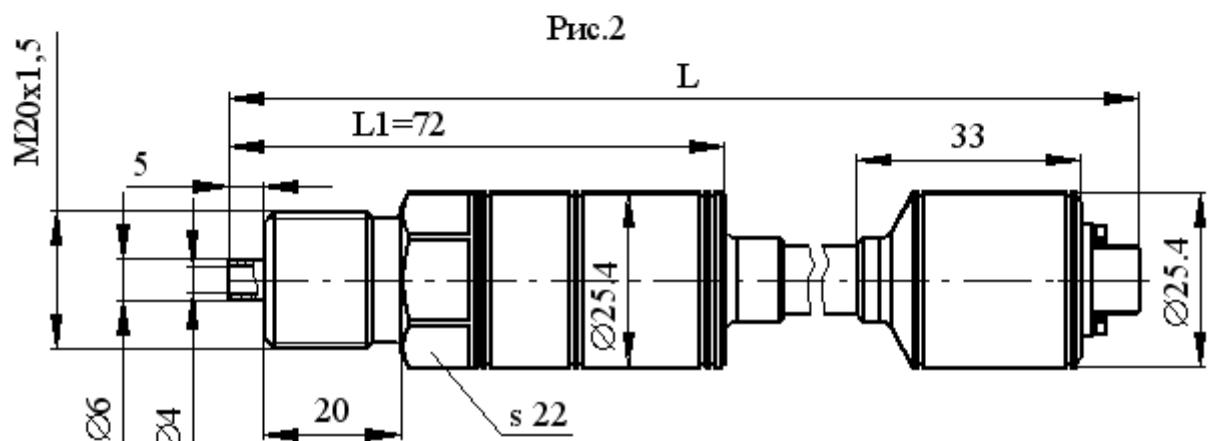
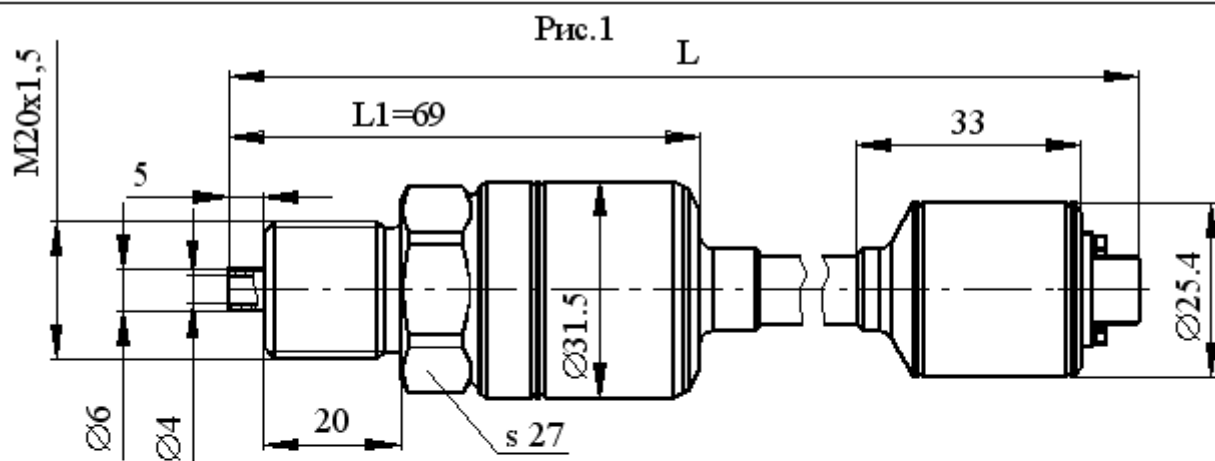
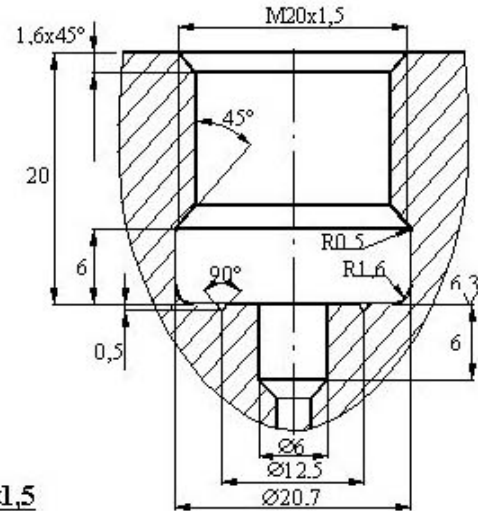
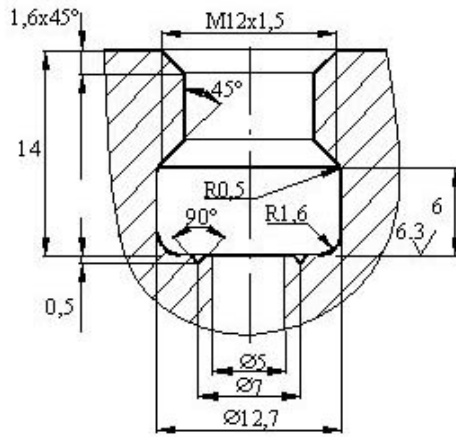


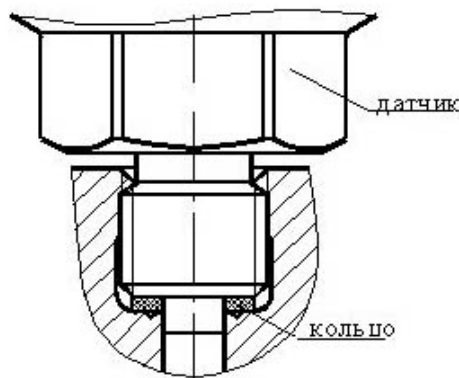
	Рисунок	L, мм
M20	1	238
	2	242
	1, 3	230
	2, 3	234
M12	1, 4	228
	2, 4	232
	1, 3, 4	220
	2, 3, 4	224

**Монтажное гнездо для датчика со штуцером М12х1,5**

**Монтажное гнездо для датчика со штуцером М20х1,5**

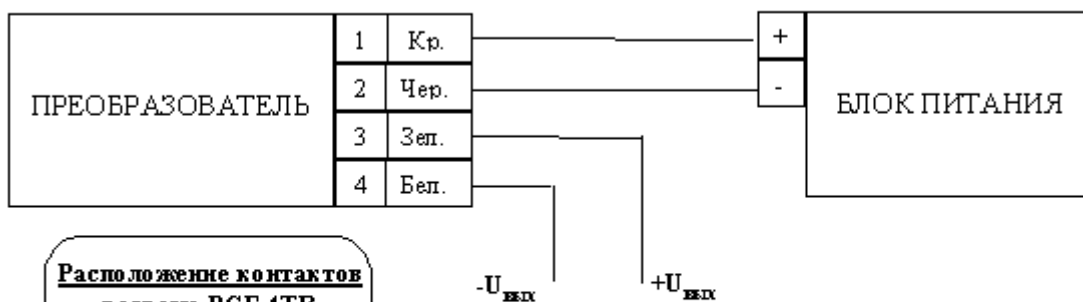


**Установка датчиков со штуцерами М12х1,5 и М20х1,5 на рабочей магистрали**

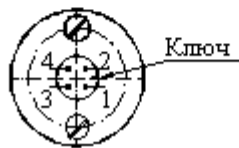


**Электрическое соединение:**

**ПРЕОБРАЗОВАТЕЛЕЙ**



**Расположение контактов разъема РСГ 4ТВ**



*Для преобразователя с кабелем указан цвет выводных проводов;  
для преобразователя с разъемом РСГ 4ТВ и сальником - номера контактов*

**Форма заказа:**

МИДА-ПИ-52	0,5	10 МПа	100	М20 х 1,5
1	2	3	4	5

1. Модель преобразователя.

2. Основная погрешность, %.
3. Верхний предел измерения.
4. Верхний предел темп. компенсации, °С.
5. Тип штуцера.

**Гарантийные обязательства:**

12 месяцев

**Комплект поставки:**

1. Прибор
2. Паспорт

Архангельск (8182)63-90-72 Астана +7(7172)727-132 Белгород (4722)40-23-64 Брянск (4832)59-03-52 Владивосток (423)249-28-31  
Волгоград (844)278-03-48 Вологда (8172)26-41-59 Воронеж (473)204-51-73 Екатеринбург (343)384-55-89 Иваново (4932)77-34-06  
Ижевск (3412)26-03-58 Казань (843)206-01-48 Калининград (4012)72-03-81 Калуга (4842)92-23-67 Кемерово (3842)65-04-62  
Киров (8332)68-02-04 Краснодар (861)203-40-90 Красноярск (391)204-63-61 Курск (4712)77-13-04 Липецк (4742)52-20-81  
Магнитогорск (3519)55-03-13 Москва (495)268-04-70 Мурманск (8152)59-64-93 Набережные Челны (8552)20-53-41  
Нижний Новгород (831)429-08-12 Новокузнецк (3843)20-46-81 Новосибирск (383)227-86-73 Орел (4862)44-53-42  
Оренбург (3532)37-68-04 Пенза (8412)22-31-16 Пермь (342)205-81-47 Ростов-на-Дону (863)308-18-15 Рязань (4912)46-61-64  
Самара (846)206-03-16 Санкт-Петербург (812)309-46-40 Саратов (845)249-38-78 Смоленск (4812)29-41-54 Сочи (862)225-72-31  
Ставрополь (8652)20-65-13 Тверь (4822)63-31-35 Томск (3822)98-41-53 Тула (4872)74-02-29 Тюмень (3452)66-21-18  
Ульяновск (8422)24-23-59 Уфа (347)229-48-12 Челябинск (351)202-03-61 Череповец (8202)49-02-64 Ярославль (4852)69-52-93  
Единый адрес для всех регионов: [msd@nt-rt.ru](mailto:msd@nt-rt.ru) || [www.mida.nt-rt.ru](http://www.mida.nt-rt.ru)