



## ДАТЧИКИ ДАВЛЕНИЯ МИДА-15

Руководство по эксплуатации  
МДВГ.406233.090 РЭ

### По вопросам продаж и поддержки обращайтесь:

Архангельск (8182)63-90-72  
Астана +7(7172)727-132  
Астрахань (8512)99-46-04  
Барнаул (3852)73-04-60  
Белгород (4722)40-23-64  
Брянск (4832)59-03-52  
Владивосток (423)249-28-31  
Волгоград (844)278-03-48  
Вологда (8172)26-41-59  
Воронеж (473)204-51-73  
Екатеринбург (343)384-55-89  
Иваново (4932)77-34-06  
Ижевск (3412)26-03-58  
Иркутск (395) 279-98-46

Казань (843)206-01-48  
Калининград (4012)72-03-81  
Калуга (4842)92-23-67  
Кемерово (3842)65-04-62  
Киров (8332)68-02-04  
Краснодар (861)203-40-90  
Красноярск (391)204-63-61  
Курск (4712)77-13-04  
Липецк (4742)52-20-81  
Магнитогорск (3519)55-03-13  
Москва (495)268-04-70  
Мурманск (8152)59-64-93  
Набережные Челны (8552)20-53-41  
Нижний Новгород (831)429-08-12

Новокузнецк (3843)20-46-81  
Новосибирск (383)227-86-73  
Омск (3812)21-46-40  
Орел (4862)44-53-42  
Оренбург (3532)37-68-04  
Пенза (8412)22-31-16  
Пермь (342)205-81-47  
Ростов-на-Дону (863)308-18-15  
Рязань (4912)46-61-64  
Самара (846)206-03-16  
Санкт-Петербург (812)309-46-40  
Саратов (845)249-38-78  
Севастополь (8692)22-31-93  
Симферополь (3652)67-13-56

Смоленск (4812)29-41-54  
Сочи (862)225-72-31  
Ставрополь (8652)20-65-13  
Сургут (3462)77-98-35  
Тверь (4822)63-31-35  
Томск (3822)98-41-53  
Тула (4872)74-02-29  
Тюмень (3452)66-21-18  
Ульяновск (8422)24-23-59  
Уфа (347)229-48-12  
Хабаровск (4212)92-98-04  
Челябинск (351)202-03-61  
Череповец (8202)49-02-64  
Ярославль (4852)69-52-93

Киргизия (996)312-96-26-47

Казахстан (772)734-952-31

Таджикистан (992)427-82-92-69

Эл. почта [msd@nt-rt.ru](mailto:msd@nt-rt.ru) || Сайт: <https://mida.nt-rt.ru/>

## СОДЕРЖАНИЕ

1 ОПИСАНИЕ И РАБОТА .....	4
1.1 Назначение и область применения.....	4
1.2 Технические характеристики.....	5
1.3 Комплект поставки. ....	13
1.4 Устройство и работа .....	16
1.5 Обеспечение взрывозащищенности.....	18
1.6 Маркировка. ....	19
1.7 Упаковка. ....	19
2 ИСПОЛЬЗОВАНИЕ ПО НАЗНАЧЕНИЮ. ....	21
2.1 Эксплуатационные ограничения. ....	21
2.2 Подготовка датчика к использованию.....	22
2.3 Использование датчика .....	27
3 ТЕХНИЧЕСКОЕ ОБСЛУЖИВАНИЕ.....	28
4 МЕТОДИКА ПОВЕРКИ .....	29
4.1 Введение .....	29
4.2 Операции поверки.....	29
4.3 Средства поверки. ....	29
4.4 Требования безопасности при поверке.....	30
4.5 Условия поверки. ....	30
4.6 Проведение поверки .....	30
4.7 Обработка результатов измерений.....	33
4.8 Оформление результатов поверки.....	34
4.9 Проверка идентификационных данных ПО датчика.....	35
5 ХРАНЕНИЕ .....	36
6 ТРАНСПОРТИРОВАНИЕ. ....	36
7 ГАРАНТИЙНЫЕ ОБЯЗАТЕЛЬСТВА. ....	36
Приложение А Схема формирования условного обозначения датчиков.....	37
Приложение Б Верхний предел измерений, тип присоединительного штуцера, тип подключения. ....	38
Приложение В Назначение контактов соединителя DIN C в зависимости от исполнения и режимов работы датчика.....	39
Приложение Г Схемы подключения датчиков МИДА-15 для настройки и проверки .....	40
Приложение Д Габаритные, присоединительные и монтажные размеры датчиков.....	42
Приложение Е Гаситель пульсаций давления МИДА-ГП-501.....	48
Приложение Ж Наиболее характерные причины отказов датчиков при их неправильной эксплуатации. Рекомендации потребителю. ....	51
Приложение И Настройка и опробование датчиков МИДА-15. Протокол Mida.....	54
Приложение К Настройка и опробование датчиков МИДА-15. Протокол Modbus.....	57
Приложение Л Протокол обмена Mida .....	62
Приложение М Протокол обмена Modbus .....	70
Приложение Н Габаритные и присоединительные размеры вентильного блока МИДА-БВ-601 .....	82
Приложение О Корректировка начального значения выходного сигнала датчиков давления МИДА-ДИ-15 с токовым выходным сигналом .....	83
Приложение П Корректировка начального значения выходного сигнала датчиков давления МИДА-ДИ-15 с выходными сигналами в виде напряжения постоянного тока .....	86

Руководство по эксплуатации содержит технические данные, описание устройства и принципа действия, а также другие сведения, необходимые для правильной эксплуатации датчиков давления общего назначения МИДА-15 и взрывозащищенных датчиков давления МИДА-15-Ех.

Конструктивные особенности датчиков МИДА-15 приведены в таблице 1.

Т а б л и ц а 1- Конструктивные особенности датчиков МИДА-15

Обозначение датчика	Конструктивные особенности
МИДА-ДИ (ДА, ДД, ДВ, ДИВ)-15(-Ех)-01	Датчики с выходным сигналом в виде постоянного тока 4-20 мА. Имеют корректоры НУЛЯ и МАКСИМУМА
МИДА-ДИ -15-М-01 (МИДА-ДИ-15-М-А-01)	Датчики с токовым выходным сигналом 4-20 мА. не имеют корректоров НУЛЯ и МАКСИМУМА.
МИДА-ДИ (ДА, ДД, ДВ, ДИВ)-15(-Ех)-051 (052)	Датчики с выходным сигналом в виде напряжения постоянного тока. Имеют корректоры НУЛЯ и МАКСИМУМА
МИДА-ДИ (ДА, ДД, ДВ, ДИВ)-15(-Ех)- (А)-055 (057)	Датчики с выходным сигналом в виде напряжения постоянного тока. Имеют пропорциональную зависимость выходного сигнала от напряжения питания. Не имеют корректоров НУЛЯ и МАКСИМУМА
МИДА- ДИ (ДА, ДД, ДВ, ДИВ)-15(-Ех) -058 (059)	Датчики с выходным сигналом в виде напряжения постоянного тока. Имеют пропорциональную зависимость выходного сигнала от напряжения питания и корректоры НУЛЯ и МАКСИМУМА
МИДА-ДИ (ДА, ДД, ДВ, ДИВ)-15(-Ех)-061 (062), МИДА-ДИ-15-М-А-061	Датчики с цифровым выходным сигналом физического уровня интерфейса UART с протоколом обмена Mida
МИДА-ДИ (ДА, ДД, ДВ, ДИВ) -15(-Ех)-063	Датчики с цифровым выходным сигналом интерфейса RS485 с протоколом обмена Mida
МИДА-ДИ (ДА, ДД, ДВ, ДИВ)-15(-Ех)-064	Датчики с цифровым выходным сигналом физического уровня интерфейса RS485 с протоколом обмена Modbus
П р и м е ч а н и е - Датчики с индексом «А» имеют электрическое подключение плоский кабель (см. рисунки Д.8, Д.9 приложения Д). Для датчиков с индексом «М» максимальная допустимая температура измеряемой среды 150 °С.	

**К работе с датчиками давления МИДА-15 допускается обслуживающий персонал соответствующей квалификации, изучивший настоящее Руководство.**

При заказе датчика должно быть указано условное обозначение датчика, составленное по структурной схеме, приведенной в приложении «А».

Просим учесть, что в связи с постоянным техническим совершенствованием датчиков давления могут возникнуть некоторые не принципиальные расхождения между конструкцией, схемой датчика и текстом сопроводительной документации.

#### **ИЗГОТОВИТЕЛЬ:**

**Общество с ограниченной ответственностью «Микроэлектронные датчики и устройства» (ООО МИДАУС);**

**юридический адрес: 432035 Россия, г. Ульяновск, проезд Энергетиков, 4, каб. 204**

**E-mail: [info@midaus.com](mailto:info@midaus.com), интернет-сайт предприятия: [www.midaus.com](http://www.midaus.com)**

## 1 ОПИСАНИЕ И РАБОТА

### 1.1 Назначение и область применения

1.1.1 Датчики давления МИДА-15 (в дальнейшем - датчики), предназначены для измерения и пропорционального преобразования избыточного давления (ДИ), абсолютного давления (ДА), разрежения (ДВ), избыточного давления - разрежения (ДИВ) и разности давлений (ДД) в токовый выходной сигнал, выходной сигнал напряжения постоянного тока или в сигнал цифрового кода (цифровой сигнал) интерфейса UART со специальным протоколом обмена Mida, либо сигнал интерфейса RS485 с протоколом обмена на базе Modbus-протокола или протоколом обмена Mida.

**Примечание** - Описание протоколов обмена Mida и Modbus приведены в приложениях «Л» и «М», соответственно.

Датчики предназначены для использования в системах контроля и управления технологическими процессами в различных отраслях промышленности, энергетики, коммунального хозяйства, транспорта, в том числе на газораспределительных пунктах (ГРП), а также в автоматизированных системах коммерческого учета расхода природного газа.

Рабочими измеряемыми средами для датчиков ДИ, ДА являются газы, парогазовые и газовые смеси, а также некристаллизующиеся и не затвердевающие жидкости, неагрессивные к титановым сплавам и коррозионностойким сталям.

Рабочими измеряемыми средами для датчиков ДД являются природный газ и другие очищенные сухие неагрессивные газы и газовые смеси.

Датчик ДД предназначен для измерения перепада давления, в том числе на измерительных трубопроводах счетчиков газа турбинного и ротационного типа систем коммерческого учета.

**Односторонние перегрузки датчиков ДД рабочим избыточным (статическим) давлением недопустимы, т.к. приводят к его отказу.**

1.1.2 Датчики МИДА-15 с выходным токовым сигналом и в виде напряжения постоянного тока имеют следующие обозначения по конструкторской документации:

МДВГ.406233.090 МИДА-ДА-15, МИДА-ДА-15-Ех; МИДА-ДА-15-Ех-А

МДВГ.406233.093 МИДА-ДИ-15, МИДА-ДИ-15-Ех, МИДА-ДИ-15-М;

МДВГ.406233.092 МИДА-ДД-15, МИДА-ДД-15-Ех

МДВГ.406233.102 МИДА-ДИ-15-М-А

МДВГ.406233.105 МИДА-ДИВ-15, МИДА-ДИВ-15-Ех

МДВГ.406233.107 МИДА-ДВ-15, МИДА-ДВ-15-Ех

1.1.3 Датчики МИДА-15 с цифровым выходным сигналом имеют следующие обозначения по конструкторской документации:

МДВГ.406233.094 МИДА-ДА-15-(Э)-UART/RS485, МИДА-ДА-15-Ех- UART/RS485;

МДВГ.406233.096 МИДА-ДИ-15-(Э)-UART/RS485, МИДА-ДИ-15-Ех- UART/RS485;

МДВГ.406233.095 МИДА-ДД-15- UART/RS485, МИДА-ДД-15-Ех- UART/RS485.

МДВГ.406233.108 МИДА-ДВ-15-(Э) UART/RS485, МИДА-ДВ-15-Ех- UART/RS485.

МДВГ.406233.106 МИДА-ДИВ-15-(Э)-UART/RS485, МИДА-ДИВ-15-Ех- UART/RS485

МДВГ.406233.110 - МИДА-ДИ-15-М-А-UART.

Невзрывозащищенные датчики МИДА-15 предназначены для использования во взрывобезопасных условиях. Символ «Э» обозначает датчики класса точности  $\pm 0,05$  и  $\pm 0,1$  %.

Взрывозащищенные датчики МИДА-15-Ех с видом взрывозащиты «искробезопасная электрическая цепь» уровня «ia» соответствуют требованиям ТР ТС 012/2011 «О безопасности оборудования для работы во взрывоопасных средах», ГОСТ 31610.0-2014, ГОСТ 31610.11-2014, имеют маркировку взрывозащиты PO Ex ia I Ma X/0Ex ia IIB T4 Ga X и могут устанавливаться во взрывоопасных зонах помещений и наружных установок в соответствии с главой 7.3 ПУЭ и другими директивными документами, регламентирующими применение электрооборудования во взрывоопасных зонах.

Знак «X» в маркировке взрывозащиты датчиков указывает на специальные условия их безопасного применения:

- к электрическим цепям датчиков давления взрывозащищенных МИДА-15-Ех могут подключаться искробезопасные сертифицированные устройства, использующие резистор для ограничения тока, суммарные выходные параметры которых не превышают для датчиков с кодами сигнала 051, 052, 055, 057, 058, 059, 061, 062, 063, 064  $U_o \leq 13,7$  В,  $I_o \leq 0,29$  А,  $P_o \leq 1$  Вт, а для датчиков с кодом сигнала 01  $U_o \leq 28$  В,  $I_o \leq 0,143$  А,  $P_o \leq 1$  Вт;

- для подключения к датчикам взрывозащищенным МИДА-15-Ех устройств, использующих другие способы ограничения тока, их необходимо сертифицировать совместно с датчиком для подтверждения искробезопасности системы.

1.1.4 Датчики, кроме датчиков МИДА-15-М, предназначены для работы при температуре измеряемой среды и окружающего воздуха от минус 40 до плюс 80 °С (без замерзания измеряемой среды в приемной полости датчика). Датчики МИДА-15-М предназначены для работы при температуре окружающего воздуха от минус 40 до плюс 90 °С и температуре измеряемой среды от минус 40 до плюс 150 °С (без замерзания измеряемой среды в приемной полости датчика).

1.1.5 Материалы и покрытия датчиков обеспечивает устойчивость к маслам и мощным средствам.

1.1.6 По устойчивости к климатическим воздействиям датчики с верхним пределом измерения до 0,025 МПа, включительно, соответствуют исполнению УХЛ\*\* категории размещения 3.1, а свыше 0,025 МПа исполнению У\*\* категории размещения 2 по ГОСТ 15150-69 (соответственно, группы исполнения В4 и С4 по ГОСТ Р 52931-2008), с температурами окружающего воздуха от минус 40 до плюс 80 °С (от минус 40 до плюс 90 °С для датчиков МИДА-15-М).

Датчики МИДА-ДИ-15-Э классов точности  $\pm 0,05$ ;  $\pm 0,1$  соответствуют категории размещения 4.1 по ГОСТ 15150-69 (группе исполнения В1, а по виброустойчивости N1 по ГОСТ Р 52931-2008) с температурами окружающего воздуха от плюс 10 °С до плюс 35 °С.

1.1.7 По степени защищенности от воздействия пыли и воды датчики имеют исполнение IP65 по ГОСТ 14254-96.

1.1.8 По электромагнитной совместимости датчики относятся к техническим средствам, применяемым в промышленных зонах по ГОСТ 30804.6.2-2013.

1.1.9 Датчики относятся к невозстанавливаемым, одноканальным, однофункциональным изделиям.

1.1.10 Датчики неремонтопригодны в условиях потребителя. Гарантийный и послегарантийный ремонт датчиков производится на предприятии изготовителя (см. раздел 8).

## 1.2 Технические характеристики

1.2.1 Верхние пределы измерений датчиков с нижним пределом измерения, равным нулю, соответствуют значениям, приведенным таблице 2.

Т а б л и ц а 2 – Верхние пределы измерения датчиков с нижним пределом измерения, равным нулю

Измеряемое давление	Верхний предел измерения, МПа
Избыточное (ДИ)	0,001; 0,0016; 0,0025**; 0,004; 0,006; 0,01; 0,016; 0,025; 0,04; 0,06; 0,1; 0,16; 0,25; 0,4; 0,6; 1; 1,6; 2,5; 4; 6; 10; 16; 25; 40; 60; 100; 160; 250
Абсолютное (ДА)	0,01; 0,016; 0,025***; 0,04; 0,06; 0,1; 0,16; 0,25; 0,4; 0,6; 1; 1,6; 2,5; 4; 6; 10
Разрежение (ДВ)	0,001; 0,0016; 0,0025**; 0,004; 0,006; 0,01; 0,016; 0,025; 0,04; 0,06; 0,1
Разность давлений (ДД)*	0,001; 0,0016; 0,0025; 0,004**; 0,006; 0,01; 0,025; 0,04; 0,1; 0,16

### П р и м е ч а н и я

1 \* Верхний предел рабочего избыточного (статического) давления, равен 1,6 МПа.

2\*\* Пределы давлений (разрежений) 0,001; 0,0016; 0,0025 только для датчиков с цифровым выходным сигналом. Предел 0,004 только для датчиков ДД с выходным сигналом 4-20 мА.

3\*\*\* Пределы давлений 0,01; 0,016; 0,025 только для датчиков ДА с цифровым выходным сигналом.

1.2.2 Пределы измерений датчиков с нижним пределом измерения, не равным нулю, должны соответствовать таблице 3.

Т а б л и ц а 3 – Пределы измерений датчиков с нижним пределом измерения, не равным нулю

Измеряемое давление	Пределы измерения, МПа
Абсолютное давление (ДА)	0,08- 0,2; 0,1-0,5; 0,15-0,75; 0,1-1,0*; 0,2-1,0; 0,4-2,0; 2,2-5,5; 2,8-7,0;
Избыточное давление-разрежение (ДИВ)	(-0,002)-0,002*; (-0,003)-0,003*; (-0,005)-0,005; (-0,01)-0,006; (-0,01)-0,015; (-0,02)-0,02; (-0,03)-0,03; (-0,05)-0,05; (-0,1)-0,06; (-0,1)-0,15; (-0,1)-0,3; (-0,1)-0,5; (-0,1)-0,9; (-0,1)-1,5; (-0,1)-2,4
П р и м е ч а н и е -*Диапазон измерений абсолютного давления 0,1-1,0МПа, а также диапазоны измерений давлений-разрежений (-0,002)-0,002 и (-0,003)-0,003 только для датчиков с цифровым выходным сигналом.	

1.2.3 Пределы допускаемой основной приведенной погрешности  $\gamma$ , выраженные в процентах от номинального диапазона изменения выходного сигнала, не более:

$\pm 0,05$ ;  $\pm 0,1$  только для датчиков МИДА-15-Э с цифровым выходным сигналом;

$\pm 0,15$ ;  $\pm 0,25$ ;  $\pm 0,5$ , кроме датчиков МИДА-ДИ-15-М, а также датчиков ДИ, ДВ, ДД с верхним пределом измерения 0,006 МПа и ниже;

$\pm 0,25$ ;  $\pm 0,5$  – для датчиков ДИВ, а также датчиков ДИ, ДВ, ДД с верхним пределом измерения 0,006 МПа и ниже;

$\pm 0,5$ ;  $\pm 1,0$  для датчиков МИДА-ДИ-15-М.

1.2.3.1 Пределы допускаемой дополнительной приведенной погрешности  $\gamma_t$ , вызванной отклонением температуры окружающего воздуха от нормальной, в диапазоне рабочих температур, % (от диапазона изменения выходного сигнала), на 10 °С, для датчиков с основной приведенной погрешностью:

$\pm 0,05$ ;  $\pm 0,1\%$  не более  $\pm 0,01$ ;

$\pm 0,15\%$  не более  $\pm 0,02$ , но не более  $\pm 0,06$  во всём рабочем диапазоне температур;

$\pm 0,25\%$  не более  $\pm 0,03$ , но не более  $\pm 0,1$  во всём рабочем диапазоне температур;

$\pm 0,5$ ;  $\pm 1,0\%$  не более  $\pm 0,1$ , но не более  $\pm 0,5$  во всём диапазоне рабочих температур.

1.2.4 Вариация выходного сигнала  $\gamma_v$  не более 0,1 % от диапазона изменения выходного сигнала (0,03 и 0,05 % для датчиков ДИ класса точности 0,05 и 0,1, соответственно).

1.2.5 Зона нечувствительности датчиков абсолютного (ДА) и избыточного (ДИ) давления, разрежения (ДВ), избыточного давления - разрежения (ДИВ), выраженная в процентах от диапазона измерений, не превышает 0,01.

1.2.6 Зона нечувствительности датчиков разности давлений (ДД), выраженная в процентах от диапазона измерений, не превышает 0,02.

1.2.7 Изменение выходного сигнала датчика ДД, вызванное изменением рабочего избыточного (статического) давления от нуля до 1,6 МПа (до 1,0 МПа для датчиков с ВПИ 0,004 МПа и ниже), не превышает  $\pm 0,15\%$  от диапазона изменения выходного сигнала для датчиков с основной приведенной погрешностью не более 0,15 % и  $\pm 0,25\%$  для датчиков с приведенной основной погрешностью не более 0,25 и 0,5 %.

П р и м е ч а н и е - Односторонние перегрузки статическим давлением не допускаются.

1.2.8 Время задержки выходного сигнала после подачи напряжения питания для датчиков с кодами выходных сигналов 01, 051, 052, 055, 057, 058, 059 - не более 70 мс.

Время готовности к работе после подачи питания для датчиков с кодами выходного сигнала 061- 063 не более 5 мс, с кодом 064 не более 25 мс.

Время обновления данных для датчиков с кодом линии 064 не более 250 мс (с включенным аппаратным фильтром) и не более 25 мс с выключенным.

Интервал выдачи данных в режиме непрерывной работы для датчиков с кодом 061, 062 не более 35 мс.

Время реакции на запрос для датчиков с кодами выходных сигналов 061-063 не более 35 мс, с кодом 064 не более 5 мс.

**П р и м е ч а н и е** - Дано время для режима с выключенным аппаратным фильтром и без усреднения измеренных значений. Метод расчета времени реакции в зависимости от количества точек усреднения и режима аппаратного фильтра для сигналов 061-063 дан в приложении «И».

1.2.9 Номинальные статические характеристики всех датчиков имеют линейно возрастающую характеристику выходного сигнала. Для датчиков ДД с цифровым выходным сигналом, в режиме «Контроль диапазона», «Отключен» (см. приложения И, К) она линейна при подаче давления или разрежения со стороны «плюсового» либо «минусового» входов.

1.2.9.1 Номинальная статическая характеристика датчиков с независимым от напряжения питания выходным сигналом в виде напряжения постоянного тока имеет вид

$$U_{\text{ВЫХ}} = \left[ (U_{\text{В}} - U_{\text{Н}}) \times \frac{P - P_{\text{МИН}}}{P_{\text{МАКС}} - P_{\text{МИН}}} + U_{\text{Н}} \right] \quad (1.1)$$

где  $U_{\text{ВЫХ}}$  - текущее значение выходного сигнала, В;

$U_{\text{В}}$  - верхнее предельное значение выходного сигнала, В;

$U_{\text{Н}}$  - нижнее предельное значение выходного сигнала, В;

$P$  - текущее значение измеряемого давления, МПа;

$P_{\text{МИН}}$  - нижний предел измерения давления, МПа;

$P_{\text{МАКС}}$  - верхний предел измерения давления (разрежения для ДВ).

1.2.9.2 Номинальная статическая характеристика датчиков с выходным сигналом в виде напряжения постоянного тока и с пропорциональной зависимостью от напряжения питания имеет вид

$$U_{\text{ВЫХ}} = \frac{U_{\text{П}}}{U_{\text{ПН}}} \times \left[ (U_{\text{В}} - U_{\text{Н}}) \times \frac{P - P_{\text{МИН}}}{P_{\text{МАКС}} - P_{\text{МИН}}} + U_{\text{Н}} \right], \quad (1.2)$$

где  $U_{\text{ВЫХ}}$  - текущее значение выходного сигнала, В;

$U_{\text{ПН}}$  - номинальное значение напряжения питания, В;

$U_{\text{П}}$  - фактическое значение напряжения питания, В;

$U_{\text{В}}$  - верхнее предельное значение выходного сигнала, В;

$U_{\text{Н}}$  - нижнее предельное значение выходного сигнала, В;

$P$  - текущее значение измеряемого давления, МПа;

$P_{\text{МИН}}$  - нижний предел измерения давления, МПа;

$P_{\text{МАКС}}$  - верхний предел измерения давления (разрежения для ДВ), МПа

1.2.9.3 Номинальная статическая характеристика датчиков с цифровым выходным сигналом имеет вид

$$N = \frac{k \cdot P}{P_{\text{МАКС}} - P_{\text{МИН}}} \quad (1.3)$$

где  $N$  - текущее значение давления в кодах стандарта IEEE754 по показаниям датчика;

$P$  - текущее значение измеряемого давления;

$P_{\text{МИН}}$  - нижний предел измерения давления;

$P_{\text{МАКС}}$  - верхний предел измерения давления (разрежения для датчиков ДВ);

$k$  - коэффициент преобразования измеряемого давления.

**П р и м е ч а н и е** - Для выходного сигнала, выраженного в процентах от диапазона измерений,  $k = 100\%$ . Для выходного сигнала, выраженного в единицах измерения давления (кПа, МПа, бар и т.д.),  $k = P_{\text{МАКС}} - P_{\text{МИН}}$ .

1.2.9.4 Номинальная статическая характеристика датчиков с токовым выходным сигналом имеет вид

$$I_{\text{ВЫХ}} = \left[ (I_{\text{В}} - I_{\text{Н}}) \times \frac{P - P_{\text{МИН}}}{P_{\text{МАКС}} - P_{\text{МИН}}} + I_{\text{Н}} \right] \quad (1.4)$$

где  $I_{\text{ВЫХ}}$  - текущее значение выходного сигнала, мА;

$I_{\text{В}}$  - верхнее предельное значение выходного сигнала, мА;

$I_{\text{Н}}$  - нижнее предельное значение выходного сигнала, мА;

$P$  - текущее значение измеряемого давления, МПа;

$P_{\text{МИН}}$  - нижний предел измерения давления, МПа;

$P_{\text{МАКС}}$  - верхний предел измерения давления (разрежения для ДВ), МПа.

П р и м е ч а н и е – Для датчиков ДИВ в формулах 1.1, 1.2, 1.4 выражение  $(P - P_{\text{МИН}}) / (P_{\text{МАКС}} - P_{\text{МИН}})$  заменяется на выражение  $(P_{\text{МАКС.РАЗР.}} + P) / P_{\text{МАКС}}$  при измерении избыточного давления, и на  $(P_{\text{МАКС.РАЗР.}} - P) / P_{\text{МАКС}}$  при измерении разрежения, где  $P_{\text{МАКС.РАЗР.}}$  - верхний предел измеряемого разрежения;  $P_{\text{МАКС}}$  - сумма пределов измерения разрежения ( $P_{\text{МАКС.РАЗР.}}$ ) и избыточного ( $P_{\text{МАКС}}$ ) давления.

1.2.10 Питание невзрывозащищенных датчиков МИДА-15 осуществляется от стабилизированного источника постоянного тока. Нестабильность напряжения питания не должна превышать по абсолютной величине 2 % от значения напряжения питания. Пульсация напряжения питания не должна превышать 0,5 % от значения напряжения питания.

Питание взрывозащищенных датчиков МИДА-15-Ex осуществляется с учетом дополнительных требований, изложенных в разделе 1.5.

#### 1.2.11 Выходные сигналы

1.2.11.1 Токовые выходные сигналы датчиков, а также в виде напряжения постоянного тока и предельно допустимые значения напряжения питания должны соответствовать таблице 4.

Т а б л и ц а 4 – Выходные сигналы и напряжения питания датчиков с аналоговым выходом.

Код выходного сигнала	01	051	052	055, 058	057, 059
Выходной сигнал	4-20 мА	0,4-2,0 В	0,5-4,5 В	0,4-2,0 В	0,5-4,5 В
Зависимость выходного сигнала от напряжения питания	нет	нет	нет	есть*	есть*
Номинальное значение напряжения питания, В	-	3,3	5,0	3,3	5,0
Допустимый диапазон изменения напряжения питания, В	9-36**	3,0-5,5	5,0-5,5	3,0-4,0	4,5-5,5
Максимальное допустимое значение напряжения питания, В	36***	5,5	5,5	5,5	5,5

#### П р и м е ч а н и я

1\* Применение датчика с выходным сигналом, изменяющимся пропорционально изменению его напряжения питания (код 055, 057, 058, 059), позволяет использовать это напряжение в качестве опорного для системного аналого-цифрового преобразователя, избавившись при этом от источника опорного напряжения и влияния присущих ему погрешностей (температурной и долговременной) на результаты измерения.

2\*\* Минимально допустимое значение напряжения питания  $U_{\text{П МИН}}$  (В) датчиков с кодом выходного сигнала 01 зависит от сопротивления нагрузки  $R_{\text{Н}}$  (см. п.1.2.12) и определяется выражением  $U_{\text{П МИН}} = 9 + 20R_{\text{Н}}$ , где  $R_{\text{Н}}$  в кОм.

3\*\*\* Максимальное допустимое напряжение питания для МИДА-ДИ-15-М  $U_{\text{П МАКС}} = 24$  В.



1.2.11.2 Типы интерфейсов и предельно допустимые значения напряжения питания цифровых датчиков указаны в таблице 5. Физические характеристики интерфейсов приведены в таблицах 6 и 7.

Т а б л и ц а 5 – Типы интерфейсов и напряжения питания датчиков с цифровым выходом.

Код выходного сигнала	Тип интерфейса	Протокол	Номинальное значение напряжения питания, В	Допустимый диапазон изменения напряжения питания, В
061	UART	Mida	3,3	3,0-3,6
062	UART	Mida	5,0	4,5-12,0
063	RS-485	Mida	5,0	4,5-12,0
064	RS-485	Modbus	3,3	3,0-12,0

Т а б л и ц а 6 – Физические характеристики интерфейса UART

Параметр	Значение, В	
	минимальное	максимальное
Пороговое напряжение (на входе) при положительном переходе	1,35	2,25
Пороговое напряжение (на входе) при отрицательном переходе	0,75	1,65
Гистерезис	0,3	1
Диапазон высокого уровня	2,7	3,3
Диапазон низкого уровня	0	0,6
Примечание — Термины даны в соответствии с ГОСТ 29107-91		

Т а б л и ц а 7 – Физические характеристики интерфейса RS-485

Параметр	Значение		
	минимальное	типовое	максимальное
Дифференциальное выходное напряжение, В	1,5	-	3,3
Ток короткого замыкания передатчика, мА	40	-	250
Синфазное выходное напряжение, В	-	1,65	3,3
Пороговое дифференциальное напряжение на входе, мВ	-200	-125	-50
Входной гистерезис, мВ	-	15	-
Входное сопротивление, кОм	96	-	-
Входной ток, мкА	-	-	125

Выходной сигнал датчика представлен в двоичном коде и имеет вид числа с плавающей запятой по стандарту IEEE 754.

Единицы измерения, в которых датчик передает величину измеренного давления, представлены в таблице 8.

Т а б л и ц а 8 – Единицы измерения давления датчика.

Код*	Единица измерения
0	Па
1	кПа
2	МПа
3	бар
4	PSI
5	кгс / см <sup>2</sup>
6	мм. рт. ст.
7	% к диапазону измерений датчика

\*П р и м е ч а н и е – Описание кода дано в приложениях «Л», «М».

Единица измерения давления выбирается пользователем при настройке датчика перед его монтажом на место эксплуатации. Настройки датчиков с протоколом обмена Mida производятся с помощью программы пользователя «Mida15Tool». Настройки датчиков с протоколом обмена Modbus производится с помощью программы пользователя «Mida15Tool Modbus». Программы и руководства пользователя к ним поставляются на CD диске совместно с датчиком.

1.2.12 Датчики с выходным сигналом в виде напряжения постоянного тока предназначены для работы с сопротивлением нагрузки не менее 10 кОм. Датчики с токовым выходным сигналом предназначены для работы с сопротивлением нагрузки не более 1 кОм (МИДА-ДИ-15-М – не более 750 Ом). с учетом сопротивления линии связи (см. примечание 2, к таблице 4).

1.2.13 Датчики с цифровым выходным сигналом предназначены для работы с электронными устройствами, поддерживающими протоколы обмена Mida или Modbus, совместимыми по входу с сигналами, физические параметры которых приведены в таблицах 6 и 7.

1.2.14 Взрывозащищенные датчики имеют маркировку по взрывозащите PO Ex ia I Ma X/0Ex ia IIB T4 Ga X и имеют искробезопасные цепи уровня «ia» по ГОСТ 31610.11-2014.

Уровень взрывозащиты датчика определяется уровнем взрывозащиты применяемого искробезопасного блока питания (барьера искрозащиты).

1.2.15 Характеристики искробезопасности взрывозащищенных датчиков МИДА-15-Ex соответствуют значениям, приведенным в таблице 9.

Т а б л и ц а 9 - Характеристики искробезопасности взрывозащищенных датчиков

Наименование параметра	Значение параметра	
	Для датчиков с кодом сигнала 01	Для датчиков с кодами сигнала 051, 052, 055, 057,058, 059, 061-064
Максимальное входное напряжение $U_i$ , В	28	13,7
Максимальный входной ток $I_i$ , А	0,143	0,29
Максимальная входная мощность $P_i$ , Вт	1	1
Максимальная внутренняя емкость $C_i$ , мкФ	0,22	1,8
Максимальная внутренняя индуктивность $L_i$ , мкГн	10	10

1.2.16 Ток, потребляемый датчиком в режиме измерения при номинальном напряжении питания не должен превышать значений, приведенных в таблице 10.

Т а б л и ц а 10 – Потребляемый ток

Код выходного сигнала	Сопротивление нагрузки, кОм	Потребляемый ток в режиме измерения, мА	Потребляемый ток в режиме ожидания, мА
01	(1,0	(20,2*	-
051	<sup>SM</sup>	2,5	-
052	<sup>SM</sup>	3,0	-
055	<sup>SM</sup>	2,5	-
057	<sup>SM</sup>	3,0	-
058	<sup>SM</sup>	2,5	-
059	<sup>SM</sup>	3,0	-
061	-	2,0	0,6
062	-	3,0	0,6
063	-	3,5	0,6
064	-	5,0	-

Пр и м е ч а н и е – Для датчиков с кодом выходного сигнала 01 потребляемый ток равен выходному току, соответствующему значению измеряемого давления, и не превышает указанного значения.

1.2.17 При изменении сопротивления нагрузки от 0 до 1 кОм (от 0 до 750 Ом для датчиков МИДА-ДИ-15-М) с токовым выходным сигналом и от 10 кОм до бесконечности (для датчиков с выходным сигналом в виде напряжения постоянного тока), основная приведенная погрешность и вариация датчиков должны соответствовать 1.2.3 и 1.2.4.

1.2.18 Датчик не выходит из строя при коротком замыкании или обрыве выходной цепи, а также при подаче напряжения питания обратной полярности.

Пр и м е ч а н и е - Для датчиков с выходным сигналом в виде напряжения постоянного тока данное требование выполняется при условии использования источника питания с выходной мощностью не более 0,7 Вт.

1.2.19 При проведении испытаний и проверок в лабораторных условиях, гарантирующих отсутствие взрывоопасной смеси, питание взрывозащищенных датчиков МИДА-15-Ех может осуществляться от стабилизированного источника напряжения постоянного тока с параметрами по 1.2.10, сопротивление нагрузки по 1.2.12.

1.2.20 Назначение и подключение контактов соединителя DIN С в зависимости от исполнения и режимов работы датчика приведены в приложении «В».

Электрическое подключение датчиков осуществляется 2-х, 3-х и 4-х проводной линией связи.

1.2.21 Электрическая изоляция между электрическими цепями и корпусом датчика в нормальных условиях ( $20 \pm 3$  °С, влажность до 80 %) выдерживает в течение 1 мин действие испытательного напряжения 500 В частотой 50 Гц практически синусоидальной формы, 100 В при температуре окружающего воздуха плюс 35 °С и повышенной влажности 95 % (для датчиков группы исполнения С4), либо 80 % (для датчиков группы исполнения В4), либо 75% при температуре  $35 \pm 3$  °С (для датчиков исполнения В1 по ГОСТ Р 52931-2008).

1.2.22 В нормальных условиях сопротивление изоляции электрических цепей датчика относительно корпуса при напряжении 100 В не менее 100 МОм, 5 МОм при повышенной температуре и 1 МОм при повышенной влажности для групп исполнения В1, В4 и С4.

1.2.23 Датчики предназначены для работы при атмосферном давлении от 84,0 до 106,7 кПа (от 630 до 800 мм рт. ст.) и соответствуют группе исполнения Р1 по ГОСТ Р 52931-2008.

1.2.24 По устойчивости к вибрации датчики с верхним пределом измерения до 0,16 МПа включительно соответствуют виброустойчивому и вибропрочному исполнению F2 по ГОСТ Р 52931-2008: вибрация частотой 10-500 Гц, амплитуда смещения 0,15 мм, ускорение 19,6 м/сек<sup>2</sup>.

Датчики МИДА-ДИ-15-Э соответствуют виброустойчивому и вибропрочному исполнению N1 по ГОСТ Р 52931-2008: вибрация частотой 10 -55 Гц, амплитуда смещения 0,15 мм.

Остальные датчики соответствуют виброустойчивому и вибропрочному исполнению G2: вибрация частотой 10-2000 Гц, амплитуда смещения 0,75 мм, ускорение 98 м/сек<sup>2</sup>.

Дополнительная погрешность датчиков от воздействия вибраций не превышает по абсолютной величине 0,1 % (0,05 % для МИДА-ДИ-15-Э) от диапазона изменения выходного сигнала.

1.2.25 Датчики с верхним пределом измерения до 0,16 МПа являются прочными к воздействию одиночных механических ударов со значением пикового ускорения 50 м/с<sup>2</sup>, длительностью ударного импульса в пределах (2-30) мс. Остальные датчики являются прочными к воздействию многократных механических ударов со значением пикового ускорения 100 м/с<sup>2</sup>, длительностью ударного импульса в пределах (2-50) мс и общим числом ударов не менее 1000.

1.2.26 Дополнительная приведенная погрешность, вызванная воздействием радиочастотного электромагнитного поля, наносекундных импульсных помех, кондуктивных помех, наведенных радиочастотными полями, при испытаниях по ГОСТ 30804.6.2-2013 не превышает:

- 0,5 %- для датчиков с токовым выходным сигналом и выходным сигналом в виде напряжения постоянного тока;

- 0,1 % - для датчиков с цифровым выходным сигналом.

**П р и м е ч а н и е** - Воздействие ударов (п.1.2.25), радиочастотного электромагнитного поля, наносекундных импульсных помех, кондуктивных помех, наведенных радиочастотными полями (п.1.2.26), на датчики МИДА-ДИ-15-Э в процессе эксплуатации не предусматривается.

1.2.27 Время установления выходного сигнала датчиков при скачкообразном изменении измеряемого параметра, составляющем 90 % от диапазона измерения (время с момента скачкообразного изменения измеряемого параметра до момента вхождения выходного сигнала датчика в зону установившегося состояния, составляющую 5 % от изменения выходного сигнала), не превышает 0,05 с для датчиков с токовым выходным сигналом и в виде напряжения постоянного тока; 0,1 с для датчиков с цифровым выходным сигналом.

При измерении давления газов это время может достигать 2-5 мин из-за протекания адиабатических процессов.

1.2.28 Датчики с верхними пределами измерений до 25 МПа включительно, выдерживают давление кратковременной (до 15 мин) перегрузки до 1,5 Р<sub>МАКС</sub> без изменения характеристик после воздействия (в том числе для датчиков ДД с «плюсовой» и с «минусовой» стороны). Для датчиков с верхними пределами измерений от 40 до 160 МПа допустимое давление перегрузки равно 1,25 Р<sub>МАКС</sub>. Перегрузка датчиков с верхним пределом измерений 250 МПа не допускается. Восстановление метрологических характеристик датчика после воздействия перегрузки наступает после не менее чем четырехчасовой выдержки.

**П р и м е ч а н и е** – **Односторонние перегрузки датчика ДД рабочим избыточным (статическим) давлением недопустимы, т.к. приводят к выходу его из строя.**

1.2.29 Полный средний срок службы датчиков не менее 12 лет.

1.2.30 Норма средней наработки до отказа датчика 180 000 ч.

1.2.31 Габаритные и присоединительные размеры датчиков приведены в приложении «Д».

1.2.32 Масса датчиков не превышает 0,22 кг.

Схемы подключения датчиков для проверки, в зависимости от типа выходного сигнала и конструктивного исполнения, приведены в приложении «Г».

### 1.3 Комплект поставки

1.3.1 Комплектность поставки датчиков с аналоговыми выходными сигналами соответствует таблице 11.

Т а б л и ц а 11 – Комплектность поставки датчиков с токовым выходным сигналом и в виде напряжения постоянного тока

Обозначение документа	Наименование	Кол.	Примечание
МДВГ.406233.090	Датчик абсолютного давления МИДА-ДА-15(-Ех)-(А)	1	Поставляется в соответствии с заказом
МДВГ.406233.092	Датчик разности давлений МИДА-ДД -15(-Ех)	1	Поставляется в соответствии с заказом
МДВГ.406233.093	Датчик избыточного давления МИДА-ДИ-15(-Ех)	1	Поставляется в соответствии с заказом
МДВГ.406233.102	Датчик избыточного давления МИДА-ДИ-15-М-А	1	Поставляется в соответствии с заказом
МДВГ.406233.105	Датчик избыточного давления/ разрежения МИДА-ДИВ-15(-Ех)	1	Поставляется в соответствии с заказом
МДВГ.406233.107	Датчик разрежения МИДА-ДВ-15(-Ех)	1	Поставляется в соответствии с заказом
МДВГ.406233.090 ПС	Паспорт	1	
МДВГ.406233.102 ПС	Паспорт	1	Только на МИДА-ДИ-15-М-А
МДВГ.406233.090 РЭ	Руководство по эксплуатации	1	Допускается поставлять 1 экз. на 10 датчиков, поставляемых в один адрес. Кроме датчиков МИДА-ДИ-15-М-А
МДВГ.406233.102 РЭ	Руководство по эксплуатации	1	Только на МИДА-ДИ-15-М-А. Допускается поставлять 1 экз. на 10 датчиков, поставляемых в один адрес
-	Соединитель DIN А либо DIN С (комплект)	1	Кроме МИДА-ДИ-15-А МИДА-ДИ-15-М-А
МДВГ.754176.020 или МДВГ.754176.020-01	Кольцо (уплотнительная паронитовая прокладка)	1 2 1	Для датчика со штуцером М12. Для датчиков ДД. Для датчика со штуцером М20
МДВГ.408861.002	Гаситель пульсаций МИДА-ГП -501 (МИДА-ГП-501-1... МИДА- ГП-501-4)	1 2	Поставляется по отдельному заказу. Для датчиков МИДА-ДД-15
МДВГ.754176.020 или МДВГ.754176.020-01	Кольцо (уплотнительная паронитовая прокладка)	1 2 1	Для ГП-501-2 со штуцером М12. Для ГП-501-4 для датчиков ДД Для ГП-501 со штуцером М20.
МДВГ.408844.008	Устройство связи МИДА-УС-411		Поставляется по отдельному заказу
МДВГ.408844.009	Устройство связи МИДА-УС-412		Поставляется по отдельному заказу

1.3.2 Комплектность поставки датчиков с цифровым выходным сигналом соответствует таблице 12.

Т а б л и ц а 12 – Комплектность поставки датчиков с цифровым выходным сигналом

Обозначение документа	Наименование	Кол.	Примечание
МДВГ.406233.094	Датчик абсолютного давления МИДА-ДА -15 (-Ех)-UART(RS485)	1	Поставляется в соответствии с заказом
МДВГ.406233.096	Датчик избыточного давления МИДА-ДИ -15 (-Ех)-UART (RS485)	1	Поставляется в соответствии с заказом
МДВГ.406233.095	Датчик разности давлений МИДА-ДД - 15 (-Ех)-UART (RS485)	1	Поставляется в соответствии с заказом
МДВГ.406233.108	Датчик разрежения МИДА-ДВ -15 (-Ех)-UART(RS485)	1	Поставляется в соответствии с заказом
МДВГ.406233.106	Датчик избыточного давления-разрежения МИДА-ДИВ -15 (-Ех)-UART (RS485)	1	Поставляется в соответствии с заказом
МДВГ.406233.110	Датчик избыточного давления МИДА-ДИ-15-М-А	1	Поставляется в соответствии с заказом
-	Соединитель DIN А либо DIN С (комплект)	1	Поставляется в соответствии с заказом
-	Разъем 2РМГ14 ( кабельная часть)		Поставляется в соответствии с заказом
МДВГ.406233.094 ПС	Паспорт	1	
МДВГ.406233.090 РЭ	Руководство по эксплуатации	1	Допускается поставлять 1 экз. на 10 датчиков, поставляемых в один адрес
МДВГ.408844 007	Устройство связи МИДА-УС-408-UART (преобразователь интерфейсов UART/USB без гальванической развязки)	1	Поставляется по отдельному заказу

## Продолжение таблицы 12

МДВГ.408 844 007-01	Устройство связи- МИДА-УС-408-RS485 (преобразователь интерфейсов RS485/USB без гальванической развязки)	1	Поставляется по отдельному заказу
МДВГ.408 844 006	Устройство связи- МИДА-УС-410 (преобразователь интерфейсов RS485/USB с гальванической развязкой)	1	Поставляется по отдельному заказу
МДВГ.754176.020 или МДВГ.754176.020-01	Кольцо (уплотнительная паронитовая прокладка)*	1 2 1	Для датчика со штуцером M12. Для датчиков ДД Для датчика со штуцером M20.
МДВГ.408. 861.002	Гаситель пульсаций МИДА-ГП -501 (МИДА-ГП-501-1... МИДА- ГП-501-4)	1 2	Поставляется по отдельному заказу. Для датчиков МИДА-ДД-15
МДВГ.754176.020 или  МДВГ.754176.020-01	Кольцо (уплотнительная паронитовая прокладка)	1 2 1	Для ГП-501-2 со штуцером M12. Для ГП-501-4 для датчиков ДД Для ГП-501 со штуцером M20.
Пр и м е ч а н и е - * Не поставляется с исполнением штуцера датчика M12-2.			

### 1.4 Устройство и работа

Датчик представляет собой единую конструкцию: первичный преобразователь (тензопреобразователь) объединен в одном корпусе с электронным блоком (вторичным преобразователем).

Упрощенная конструктивная схема датчиков избыточного давления МИДА-ДИ-15, с выходным сигналом в виде напряжения постоянного тока показана на рисунке 1.

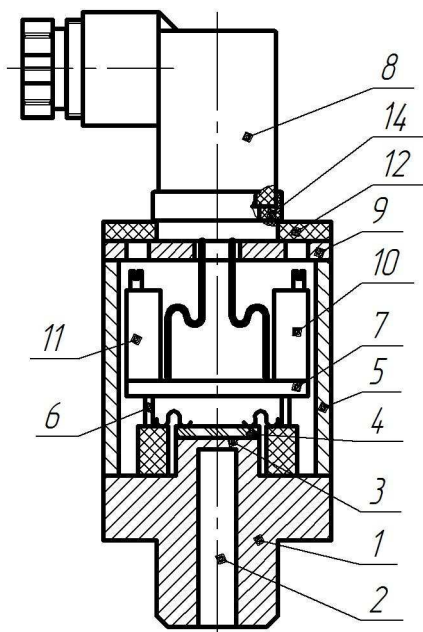


Рисунок 1 – Датчик избыточного давления МИДА-ДИ (ДВ, ДИВ)-15

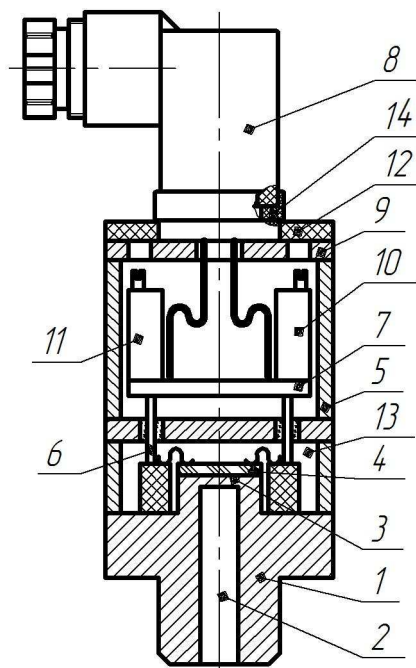


Рисунок 2 – Датчик абсолютного давления МИДА-ДА-15

Штуцер 1, рабочая полость 2, мембрана 3 с жёстко закреплённым кристаллом полупроводникового чувствительного элемента 4 (ПЧЭ), контактные площадки которого алюминиевыми проводниками соединены с выводами коллектора 6, конструктивно образуют тензопреобразователь. Полупроводниковый чувствительный элемент 4 изготовлен из гетероэпитаксиальной структуры «кремний на сапфире» (КНС). Тензопреобразователь через выводы коллектора 6 электрически подключён к электронному блоку 7, а выход электронного блока - к выходному разъёму датчика 8, установленному на основании 9. Электронный блок защищён от внешних воздействий кожухом 5. Дополнительная защита от влаги, воды и пыли осуществляется герметизирующими прокладками, одна из которых 12 установлена на корпусе датчика, а другая 14 между разъёмными частями соединителя DIN С.

Работа датчика избыточного давления (рисунок 1) происходит следующим образом.

Давление измеряемой среды, находящейся в рабочей полости 2 штуцера 1, воздействует на металлическую мембрану 3 и на полупроводниковый чувствительный элемент 4 с четырьмя тензочувствительными кремниевыми резисторами, расположенными на его поверхности в зонах максимальных деформаций, возникающих на мембране при подаче давления.

В результате механической деформации чувствительного элемента меняется сопротивление тензорезисторов, соединенных в мостовую схему. Мостовая схема питается стабилизированным напряжением, подаваемым от электронного блока. Изменение сопротивления плеч моста приводит к изменению напряжения на выходных контактах мостовой схемы.

Конструкция датчика абсолютного давления показана на рисунке 2 и отличается наличием герметично изолированной от окружающей среды полости 13, что исключает влияние давления окружающей среды (атмосферного давления) на выходной сигнал датчика, который в свою очередь пропорционален величине давления в рабочей полости 2.



Конструкция датчиков разности давлений МИДА-ДД-15 в упрощенном виде показана на рисунке 3.

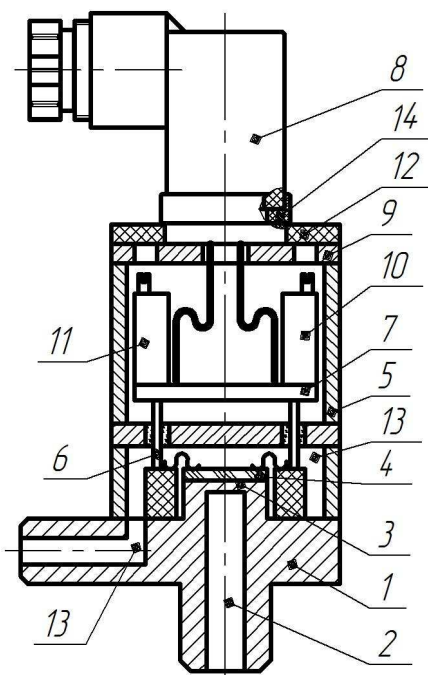


Рисунок 3 - Датчик разности давлений МИДА-ДД-15

В датчике ДД имеется две приемных рабочих полости – «плюсовая» 2 и «минусовая» 13. В «плюсовую» полость подается большее из давлений, разность которых требуется измерить. Эти давления воздействуют на измерительную мембрану 3 с чувствительным элементом 4 с двух сторон. В результате, на выходных контактах мостовой схемы ПЧЭ присутствует сигнал, величина которого пропорциональна разности давлений, подаваемых в плюсовую и минусовую приемные полости.

**Датчик ДД не имеет защиты от односторонних перегрузок рабочим избыточным (статическим) давлением, поэтому при его монтаже и эксплуатации необходимо соблюдать правила и рекомендации, изложенные в п.п. 2.2.4.7; 2.2.4.8 раздела 2 настоящего РЭ.**

Электронный блок усиливает сигнал мостовой схемы и преобразует его в требуемый выходной сигнал датчика.

В состав электронного блока датчиков с выходным сигналом в виде напряжения постоянного тока входят корректоры (переменные резисторы) 10 НУЛЯ (начального значения выходного сигнала) и 11 ДИАПАЗОНА (диапазона изменения выходного сигнала). Корректоры НУЛЯ и ДИАПАЗОНА позволяют в небольших пределах (1-2% от диапазона изменения выходного сигнала) регулировать выходной сигнал датчика с тем, чтобы его нижние и верхние значения наиболее точно соответствовали нижнему и верхнему пределам измерения давления.

Датчики с выходным сигналом, пропорциональным напряжению, питания не имеют корректоров НУЛЯ и ДИАПАЗОНА.

Применение датчика с выходным сигналом, изменяющимся пропорционально изменению его напряжения питания, позволяет использовать это напряжение в качестве опорного напряжения системного аналого-цифрового преобразователя, избавившись при этом от источника опорного напряжения и влияния присущих ему погрешностей (температурной и долговременной) на результаты измерения.

Корректировка НУЛЯ датчиков МИДА-15 с цифровым выходным сигналом производится с помощью персонального компьютера, устройства связи МИДА-УС-408 и программ пользователя Mida15Tool (для датчиков с протоколом обмена Mida) и Mida15Tool Modbus (для протокола Modbus), соответственно.

## 1.5 Обеспечение взрывозащищенности

1.5.1 Взрывозащищенное исполнение датчиков МИДА-15-Ex обеспечивается выполнением требований ГОСТ 31610.0 -2014 и видом взрывозащиты - «искробезопасная электрическая цепь i» по ГОСТ 31610.11-2014 за счет следующих конструктивных и схемотехнических решений:

- ограничения входных значений тока и напряжения до искробезопасных значений не превышающих 0,29 А и 13,7 В для датчиков с кодами сигнала 051, 052, 055, 057, 058, 059, 061, 062, 063, 064, и 0,143 А и 28 В для датчиков с кодом сигнала 01 соответственно. Искробезопасность указанных значений тока и напряжения подтверждена результатами испытаний;

- ограничения суммарной емкости и индуктивности нагрузки и линии связи до значений, не более 2,1 мкФ и 1,01 мГн для датчиков с кодами сигнала 051, 052, 055, 057, 058, 059, 061, 062, 063, 064, и 0,4 мкФ и 1,01 мГн для датчиков с кодом сигнала 01 соответственно. Искробезопасность указанных значений емкости и индуктивности подтверждена результатами испытаний;

- ограничения входной мощности по цепям питания и передачи информации до значения не более 1 Вт;

- обеспечения путей утечки и электрических зазоров между элементами внутреннего монтажа в соответствии с требованиями ГОСТ 31610.11-2014;

- обеспечения плотности тока в печатных проводниках в соответствии с требованиями ГОСТ 31610.0-2014;

- ограничения поверхности неметаллических материалов датчиков площадью не более 100 см<sup>2</sup>;

- ограничения содержания магния в металлических деталях датчиков до 7,5 %;

- обеспечения изоляции между искробезопасными цепями и корпусом, выдерживающей напряжение 500 В переменного тока частотой 50 Гц;

- ограничения температуры поверхности корпуса датчика с учетом максимальной температуры окружающей среды значениями допустимыми по ГОСТ 31610.11-2014, ГОСТ 31610.0 -2014 для рудничного электрооборудования и температурного класса Т4 для электрооборудования группы II.

### П р и м е ч а н и я

1 Температура измеряемой среды для датчиков МИДА-15(-Ex) не должна превышать плюс 125 °С.

2 При измерении в процессе эксплуатации датчиками МИДА-15-Ex давления (во взрывоопасной окружающей среде) рабочих сред, температура которых может достигать плюс 125 °С, температура окружающей среды не должна превышать плюс 60 °С.

1.5.2 При монтаже датчиков следует руководствоваться настоящим РЭ, ГОСТ 30852.13-2002 и другими документами, действующими в конкретной отрасли промышленности в отношении взрывозащищенного электрооборудования.

1.5.3 При эксплуатации датчиков следует руководствоваться настоящим РЭ, ГОСТ 31610.17-2012 и другими документами, действующими в конкретной отрасли промышленности в отношении взрывозащищенного электрооборудования.

1.5.4 Перед монтажом необходимо осмотреть датчик, проверить маркировку взрывозащиты, заземляющее устройство, целостность корпуса и отсутствие повреждений зажимов.

1.5.5 При эксплуатации датчики должны подвергаться регулярным периодическим проверкам и техническому обслуживанию в соответствии с разделом 3.

1.5.6 Эксплуатация датчиков с повреждениями и неисправностями категорически запрещается.

## 1.6 Маркировка

1.6.1 На корпусе датчика нанесены следующие знаки и надписи:

- а) товарный знак предприятия-изготовителя;
- б) условное обозначение датчика;
- в) степень защиты датчика от воздействия воды и пыли (IP65);
- г) пределы измеряемых давлений с указанием единицы измерения;
- д) пределы допускаемой основной погрешности;
- е) значение номинального напряжения питания;
- ж) выходной сигнал;\*
- з) порядковый номер по системе нумерации завода-изготовителя;
- и) год выпуска (допускается совмещение с порядковым номером);
- к) код выходного сигнала.

\* П р и м е ч а н и е – Для датчиков с цифровым выходным сигналом (061-064) указывается тип протокола обмена Mida или Modbus, а также тип интерфейса UART или RS485.

1.6.2 На корпусе датчика МИДА-15-Ex дополнительно нанесена маркировка, содержащая

- а) маркировку взрывозащиты PO Ex ia I Ma X/0Ex ia ПВ Т4 Ga X;
- б) номер сертификата;
- в) изображение специального знака взрывобезопасности;
- г) диапазон рабочих температур.

1.6.3 На потребительскую тару датчика нанесены следующие знаки и надписи:

- а) товарный знак и наименование предприятия-изготовителя;
- б) условное обозначение датчика с указанием номера технических условий (по приложению А);
- в) надпись «СДЕЛАНО В РОССИИ»;
- г) год выпуска.

1.6.4 Маркировка датчиков соответствует ГОСТ 26828-86.

## 1.7 Упаковка

1.7.1 Упаковывание производится в закрытых вентилируемых помещениях при температуре окружающего воздуха от плюс 15 до плюс 40°C и относительной влажности воздуха до 80 % при отсутствии в окружающей среде агрессивных примесей.

1.7.2 Перед упаковыванием отверстие и резьба штуцера закрываются защитным колпачком или заглушкой.

1.7.3 Датчик помещается в потребительскую тару (индивидуальную упаковку), выполненную в соответствии с ГОСТ 23170-78. На потребительскую тару нанесена информация о датчике. В потребительскую тару вместе с датчиком помещается эксплуатационная документация (1.3). Эксплуатационная документация (паспорт, настоящее руководство по эксплуатации,) вкладывается в чехол из полиэтиленовой пленки ГОСТ 10354-82 толщиной (0,15 - 0,3) мм.

Консервация датчика не производится (вариант защиты ВЗ-0 ГОСТ 9.014-78).

### П р и м е ч а н и я

1 Датчики, поставляемые одному потребителю, допускается комплектовать одним руководством по эксплуатации на десять датчиков.

2 При поставке датчиков МИДА-ДД-15 совместно с подключенным к нему вентильным блоком МИДА-БВ-601 или его аналогом другого производителя (см. рис. Е.3, Приложения Е), к вентильному блоку прикрепляется инструкция «Порядок действий при подаче и снятии давления для датчика разности давлений МИДА-ДД-15», которая вместе с датчиком и вентильным блоком помещается в индивидуальную потребительскую упаковку.

1.7.4 Потребительская тара укладывается в транспортную тару - деревянный ящик типа П-1 или П-1 ГОСТ 2991-85 или картонный ящик. Свободное пространство заполняется амортизационным материалом.

Товаросопроводительная документация вкладывается в чехол из полиэтиленовой пленки.

В чехол помещается вкладыш с надписью "Товаросопроводительная документация", чехол заваривается.

Масса транспортной тары не превышает 20 кг.

Допускается пересылка датчиков почтовыми посылками.

1.7.5 На транспортной таре в соответствии с ГОСТ Р 51474-99 нанесены несмываемой краской основные, дополнительные и информационные надписи, а также манипуляционные знаки, имеющие значения ХРУПКОЕ; ОСТОРОЖНО; БЕРЕЧЬ ОТ ВЛАГИ.

Обязательная информация для потребителя по ГОСТ Р 51121-97, не включенная в состав маркировки, приведена в паспорте и руководстве по эксплуатации.

1.7.6 При получении ящиков с датчиками необходимо проверить сохранность тары. В случае ее повреждения следует составить акт и обратиться с рекламацией к транспортной организации.

1.7.7 В зимнее время ящики с датчиками распаковывать в отапливаемом помещении не ранее, чем через 12 часов после внесения их в помещение.

1.7.8 После вскрытия транспортной тары необходимо извлечь товарно-сопроводительную документацию, а также проверить комплектность поставки в соответствии с паспортом на датчик.

## 2 ИСПОЛЬЗОВАНИЕ ПО НАЗНАЧЕНИЮ

### 2.1 Эксплуатационные ограничения

2.1.1 Климатические условия (температура окружающей среды, влажность, конденсация влаги, прямое попадание воды и солнечных лучей), при которых будет эксплуатироваться датчик, должны соответствовать требованиям 1.1.6 настоящего Руководства.

Датчик исполнения У\*\* категории размещения 2 (ГОСТ 15150-69) рассчитан для работы в умеренном климате при температуре окружающей среды от минус 40°С до плюс 80°С. Место установки - открытый воздух, под навесом. Исключается прямое попадание солнечных лучей и воды (во время дождя). Кратковременно датчики могут быть влажными в результате конденсации, вызванной резкими изменениями температуры или в результате воздействия заносимых ветром осадков. Не допускается длительная конденсация влаги на датчике.

Датчик исполнения УХЛ\*\* категории размещения 3.1 рассчитан для работы в умеренно-холодном климате при температуре окружающей среды от минус 40 °С до плюс 80 °С. Место установки – сухие, нерегулярно отапливаемые помещения. Попадание воды на датчик и конденсация влаги не допускается. Максимальная влажность воздуха – 80 % при температуре 35°С без конденсации влаги (группа В4 по ГОСТ Р 52931-2008).

2.1.2 Температура измеряемой среды и окружающего воздуха не должна выходить за пределы диапазона рабочих температур (1.1.4).

Если температура измеряемой среды выше или ниже допустимой, должен устанавливаться отвод или предприняты другие меры для выполнения условий правильной эксплуатации.

При низкой и отрицательной температурах газообразной измеряемой среды необходимо принять меры (специальный отвод и другие), чтобы исключить накопление и замерзание конденсата в рабочей полости датчика и внутри соединительных трубок.

2.1.3 Измеряемая среда должна обладать следующими свойствами: не быть агрессивной к материалам контактирующих с ней деталей датчика (нержавеющие и титановые сплавы), не иметь загрязнений, которые могут накапливаться и уплотняться в полости штуцера перед мембраной и вызвать отказ датчика.

При эксплуатации датчика жидкая измеряемая среда не должна подвергаться воздействию низких температур, приводящих к ее замерзанию в приемной полости датчика, а также воздействию гидроударов, других резонансных гидравлических и акустических явлений. В последнем случае отборные устройства рекомендуется размещать в местах, где скорость движения среды наименьшая, поток без завихрений, т.е. на прямолинейных участках трубопроводов, при максимальном расстоянии от запорных устройств, колен компенсаторов и других гидравлических и пневматических (для газообразных сред) соединений.

Если пульсирующее давление среды, гидро или пневмоудары невозможно исключить (например, пульсации давления, возникающие при работе счетчика газа ротационного типа), то необходимо применять гаситель пульсаций (демпфер) МИДА-ГП-501 (приложение Е) или другие меры (петлеобразные успокоители и т.п.), чтобы не допустить повреждения или разрыва мембраны датчика.

Гасители пульсаций, предназначенные для работы с датчиками ДД, должны иметь одинаковые параметры демпфирования. Это обеспечивает максимальное подавление пульсаций, возникающих при работе счетчиков роторного типа, а также исключает возникновение кратковременных односторонних перегрузок, из-за разных скоростей нарастания давления в плюсовой и минусовой рабочих полостях при скачках статического давления. Комплекты таких гасителей поставляются совместно с датчиком МИДА-ДД-15 по отдельному заказу.

2.1.4 Механические воздействия (вибрации, удары) в месте установки для датчиков с верхним пределом измерения 0,16 МПа и ниже, не должны превышать следующих значений: вибрации - частотой (10-500) Гц, амплитудой до 0,15 мм, ускорением до 19,6 м/сек<sup>2</sup> (исполнение F2 по ГОСТ Р 52931-2008); удары - до 150 одиночных с ускорением до 50 м/сек<sup>2</sup> с длительностью ударного импульса (2-30) мс. Для датчиков с верхним пределом измерения более 0,16 МПа: вибрации - с частотой (10-2000) Гц, амплитудой до 0,75 мм, ускорением до 98 м/сек<sup>2</sup> (исполнение G2 по ГОСТ Р 52931-2008); многократные удары - до 1000 с ускорением до 100 м/сек<sup>2</sup> с длительностью ударного импульса (2-50) мс.

2.1.5 Окружающая среда не должна содержать примесей, вызывающих коррозию деталей датчиков.

2.1.6 Невзрывозащищенные датчики предназначены для эксплуатации только во взрывобезопасных условиях.

2.1.7 Взрывозащищенные датчики предназначены для эксплуатации во взрывоопасных производствах при условии соблюдения требований, изложенных в 1.5.

## 2.2 Подготовка датчика к использованию

2.2.1 Меры безопасности при подготовке датчика к использованию.

а) Для обеспечения требований по электробезопасности на объектах, где устанавливаются датчики, необходимо:

- производить электрическое подключение датчика в соответствии с приложениями «В», «Г»;

**- подключение датчика производить персоналом, имеющим допуск к работе на электроустановках напряжением до 1000 В и ознакомленным с настоящим РЭ;**

- использовать блоки питания, со стабилизированным выходным напряжением соответствующим требованиям ГОСТ 12.2.007.0-75;

- заземлять корпус источника питания (если он имеет металлические части, которые могут оказаться под напряжением) для предотвращения поражения током обслуживающего персонала.

Датчик имеет следующие характеристики по электробезопасности:

- по степени защиты человека от поражения электрическим током датчик относится к классу III по ГОСТ 12.2.007.0-75;

- сопротивление изоляции при допускаемом напряжении 100 В составляет не менее: 100 МОм при температуре окружающего воздуха плюс  $(20 \pm 5)$  °С и относительной влажности до 80 % (75 % для исполнения В1); 5 МОм при температуре окружающего воздуха плюс  $(80 \pm 3)$  °С и относительной влажности до 80 % (кроме исполнения В1); 1 МОм при температуре окружающего воздуха плюс  $(35 \pm 3)$  °С и относительной влажности до 95 % (для датчиков группы исполнения С4), либо 75 % (для датчиков исполнения В1);

- напряжение пробоя изоляции составляет не менее: 500 В - при температуре окружающего воздуха плюс  $(20 \pm 5)$  °С и относительной влажности до 80 %; 100 В - при температуре плюс  $(35 \pm 3)$  °С и относительной влажности 95 % (для датчиков группы исполнения С4) либо 80 % (для группы исполнения В4). либо 75 % (для группы исполнения В1) при плюс  $(30 \pm 3)$  °С;

**- подключение и отключение датчика к линии связи и источнику питания должно проводиться при отключенном питании.**

б) Для обеспечения требований по взрывобезопасности на объектах, где устанавливаются датчики, необходимо:

- устанавливать взрывозащищенные датчики во взрывоопасных зонах помещений и наружных установок согласно ПУЭ, глава 7.3, ПЭЭП другим нормативным документам, регламентирующим применение электрооборудования во взрывоопасных зонах;

- перед монтажом взрывозащищенного датчика следует осмотреть его, проверить маркировку взрывозащиты, убедиться в целостности корпуса датчика;

- характеристики искробезопасности, подключаемых к датчику искробезопасных цепей, должны соответствовать указанным в 1.5;

- подключение кабеля линии связи к взрывозащищенному датчику должно производиться при выключенном блоке питания.

в) Дополнительно для соблюдения требований по безопасности работ необходимо учитывать, что:

- максимальное давление (статическое и его пульсации, а также рабочее избыточное – для датчиков ДД) в магистрали не должно превышать верхнего предела измерения датчика;

- подключение датчика к магистрали должно производиться при отсутствии давления в месте установки датчика.

### 2.2.2 Внешний осмотр датчика

При внешнем осмотре датчика необходимо проконтролировать отсутствие видимых механических повреждений. Поверхность датчика должна быть сухой и чистой.

### 2.2.3 Измерение параметров датчика

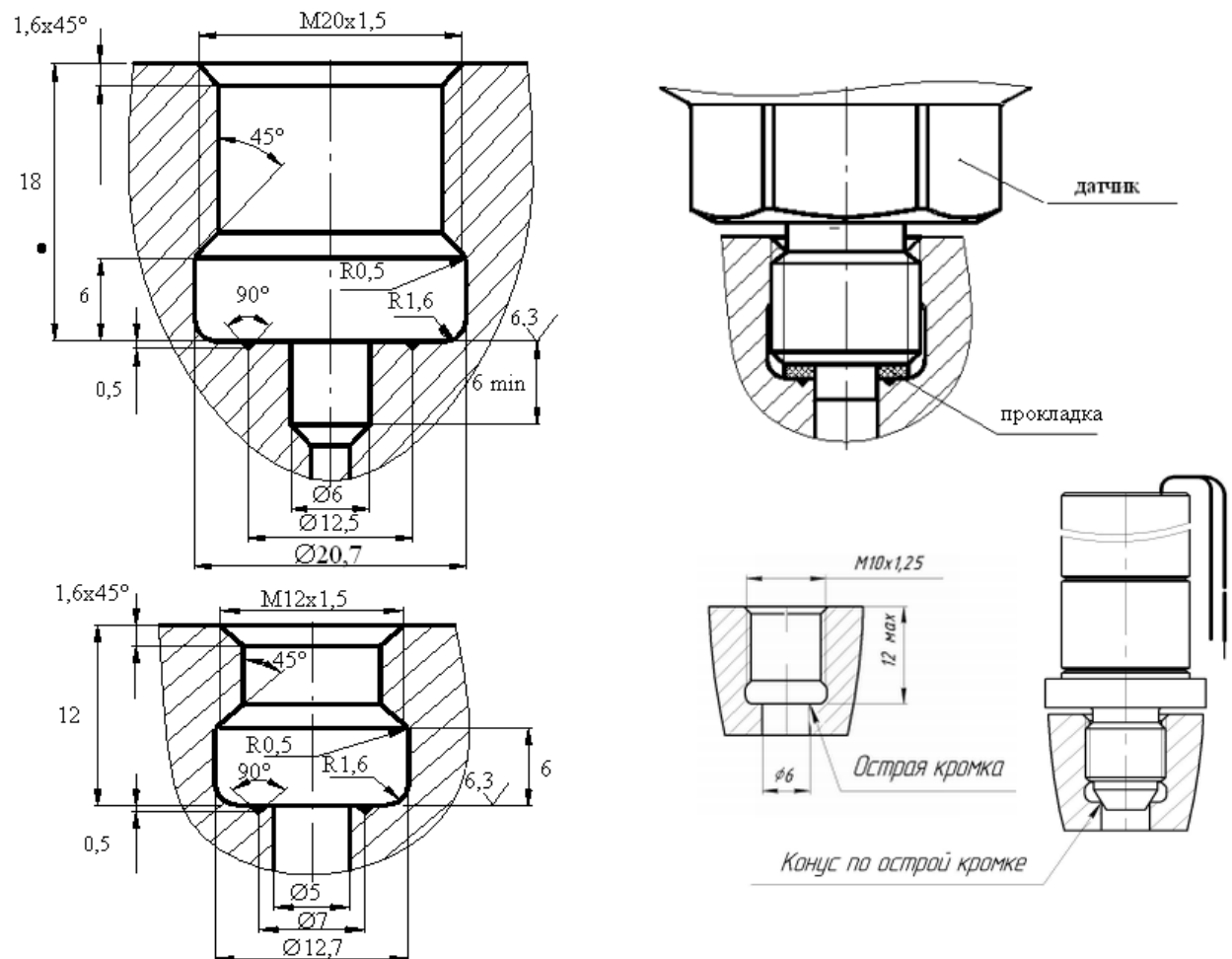
Измерение параметров датчика проводится в условиях метрологической лаборатории КИПиА по методикам 4.6.4. Целесообразно проводить измерения параметров перед монтажом датчика на место его эксплуатации.

### 2.2.4 Монтаж и установка датчиков

2.2.4.1 Датчики при подключении к магистрали монтируются в любом положении, удобном для монтажа, за исключением датчиков с верхними пределами измерения 0,06 МПа и ниже, которые имеют зависимость выходного сигнала от положения датчика. Такие датчики с целью сохранения метрологических характеристик предпочтительно устанавливать вертикально штуцером вниз (в таком положении они калибруются на предприятии-изготовителе).

2.2.4.2 Датчики разности давлений (МИДА-ДД-15), с целью сохранения метрологических характеристик, предпочтительно устанавливать так, чтобы «плюсовой» приемный штуцер находился в горизонтальной плоскости (в таком положении датчики калибруются на предприятии-изготовителе).

Датчики избыточного и абсолютного давления должны устанавливаться только в специальные гнезда. Разметка монтажных гнезд под датчики и пример установки датчика приведены на рисунке 4.



**Рисунок 4 - Разметка монтажных гнезд под датчики и установка датчика на рабочей магистрали**

Герметичность соединения датчика с рабочей магистралью (рисунок 4) должна обеспечиваться по торцу штуцера уплотнительной прокладкой МДВГ.754176.020, входящей в комплект поставки.

**Запрещается использовать уплотнение по резьбе (пакля, лента ФУМ) для обеспечения герметичности соединения, так как может произойти повреждение мембраны большим давлением, возникающим при закручивании датчика в замкнутый объем несжимаемой жидкости.**

**Монтаж датчика на рабочее место осуществляется гаечным ключом за шестигранник штуцера.**

**Запрещается использовать корпус датчика в качестве элемента монтажа или крепления. При монтаже запрещается прикладывать усилия к корпусу датчика, в том числе с помощью трубного ключа, во избежание его повреждения.**

2.2.4.3 В случае установки датчиков непосредственно на технологическом оборудовании и трубопроводах должны применяться отборные устройства с вентилями для обеспечения возможности отключения и проверки датчиков.

2.2.4.4 Соединительные линии (импульсные трубки) необходимо прокладывать так, чтобы исключить образование газовых мешков (при измерении давления жидкости) или гидравлических пробок (при измерении давления газа). Для этого соединительные линии должны иметь односторонний уклон (не менее 1:10) от места отбора давления вверх к датчику, если измеряемая среда газ, и вниз к датчику, если измеряемая среда жидкость. В случае невозможности выполнения этих требований при измерении давления газа в нижней точке соединительной линии необходимо предусмотреть отстойные сосуды, а при измерении давления жидкости в наивысших точках - газосборники. При использовании соединительных линий в них должны предусматриваться специальные отверстия для продувки.

2.2.4.5 Перед присоединением магистрали должны быть тщательно продуты полости штуцера датчика для уменьшения вероятности загрязнения.

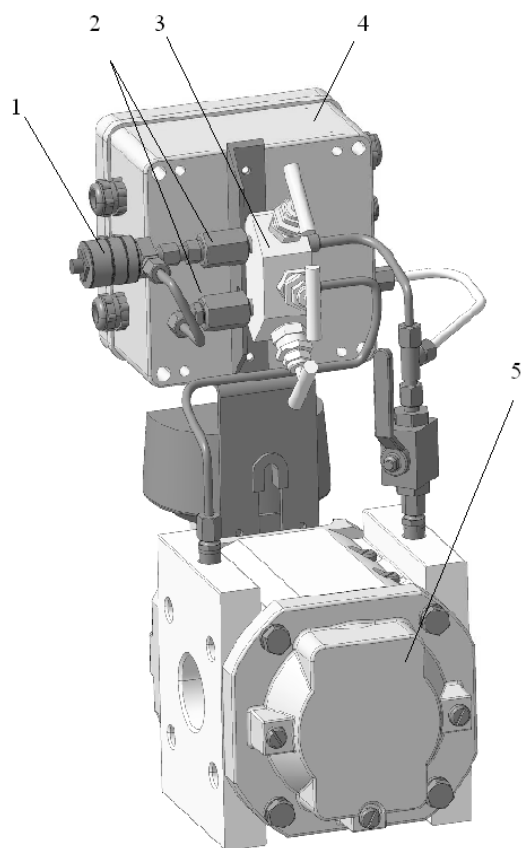
**2.2.4.6 Датчики разности давлений (ДД) рекомендуется подключать с помощью импульсных трубок через вентильный блок, который при соблюдении технологической последовательности подачи давления на датчик обеспечивает его защиту от выхода из строя из-за односторонней перегрузки.** Пример монтажа датчика с вентильным блоком на узлах системы учета расхода газа приведен на рисунке 5.

В процессе эксплуатации, из-за несимметричности конструкции и разницы объемов плюсовой и минусовой рабочих полостей датчика при резких перепадах рабочего избыточного (статического) давления может произойти односторонняя перегрузка, приводящая к выходу его из строя.

В таких случаях для защиты датчика следует устанавливать на его входах гасители пульсации МИДА-ГП-501 с идентичными параметрами демпфирования. Гасители «растягивают» фронт скачков давления и, в большинстве случаев, снижают разницу давлений в рабочих полостях до безопасной.

**2.2.4.7 При монтаже датчиков разности давлений, в целях исключения механического повреждения штуцера «минусовой» полости, следует использовать два гаечных ключа (один S13- для удерживания датчика за шестигранник штуцера, второй - для наворачивания накидной гайки наконечника подключаемого трубопровода). При этом недопустимо прилагать чрезмерные усилия (более 3,0 кГс м).**





- 1- Датчик разности давлений МИДА-ДД-15
- 2- Гасители пульсаций МИДА-ГП-501
- 3- Вентильный блок МИДА – БВ – 601
- 4- Корректор объема газа ЕК270
- 5- Счетчик ротационного типа RGV G250

**Рисунок 5** - Пример установки датчика разности давлений МИДА-ДД-15 на узлах системы учета расхода газа.

#### 2.2.4.8 Порядок действий при запуске и останове датчика разности давлений МИДА-ДД-15.

Как отмечалось выше, датчики разности давлений рекомендуется эксплуатировать с трехвентильным блоком МИДА – БВ – 601 (МДВГ.491111.001) производства ПГ МИДА. Габаритные и присоединительные размеры вентильного блока, а также комплект монтажных частей для подключения к нему датчика приведены в приложении «Н».

Вентили трехвентильного блока перед пуском должны быть в состоянии: плюсовой и минусовой – закрыты, уравнительный (средний) – открыт.

После выхода измерительного трубопровода на рабочий режим (установления рабочего избыточного давления):

- 1) Медленно (в течение не менее 15 секунд) поворачивая ручку открыть вентиль плюсовой камеры, контролируя перепад давления по выходному сигналу датчика.
- 2) При достижении рабочего давления, плавно открыть вентиль минусовой камеры.
- 3) Закрыть уравнительный вентиль.

#### П р и м е ч а н и я :

- 1 Перед пуском необходимо провести проверку герметичности системы.
- 2 Значение перепада давления в процессе открывания (закрывания) вентиля не должно превышать предельно допустимого, иначе датчик может выйти из строя.

Вывод датчика из рабочего режима (останов) производится в обратной последовательности.

2.2.5 Размещение кабеля (линии) связи, подключение кабеля к датчику, герметизация кабельного ввода.

2.2.5.1 Кабель, соединяющий датчик с остальными приборами, составляет линию связи, которая должна прокладываться вдали от силовых электрических цепей. Силовые электрические цепи являются не только источником помехи, но и источником э.д.с., напряжение которой, складываясь с напряжением источника питания, может привести к появлению высокого напряжения и пробоем датчика.

При прокладке кабеля следует избегать зон, где образуется конденсат (например, трубы с холодной водой). Капли конденсата, попадая на кабель, стекают по нему на датчик в место ввода кабеля. Длительное воздействие влаги приводит к отказу датчика при недостаточной герметичности кабельного ввода. Для дополнительной защиты в подобных случаях необходимо, чтобы до ввода в датчик кабель имел ниспадающую петлю, которая предотвратит стекание воды по кабелю в датчик.

2.2.5.2 Электрическое подключение датчика должно быть выполнено кабелем круглого сечения с внешним диаметром 4 - 6 мм.

Рекомендуется применять кабели контрольные, кабели для сигнализации и блокировки с резиновой либо пластмассовой изоляцией с сечением жилы от 0,2 до 0,75 мм<sup>2</sup>.

Не рекомендуется применять для подключения обычные провода, плоский телефонный кабель и т.п., герметизация ввода которых проблематична.

2.2.6 Назначение контактов соединителя DIN С и схемы подключения датчиков с различными выходными сигналами и линиями связи приведены в приложении «В».

#### 2.2.7 Демонтаж датчика

Демонтаж датчика проводится в следующей последовательности.

- 1) снять давление, подаваемое на датчик;
- 2) выключить электрическое питание датчика, отсоединить линию связи от датчика;
- 3) вывернуть датчик из монтажного гнезда, захватывая шестигранник штуцера гаечным ключом.

**ВНИМАНИЕ! ПРИ ДЕМОНТАЖЕ ЗАПРЕЩАЕТСЯ ПРИКЛАДЫВАТЬ УСИЛИЯ К КОРПУСУ ДАТЧИКА ВО ИЗБЕЖАНИЕ ЕГО ПОВРЕЖДЕНИЯ.**

2.2.8 Датчики МИДА-15 с выходным сигналом 4-20 мА (код сигнала 01) и электрическим подключением DIN С могут эксплуатироваться совместно с цифровым индикатором МИДА-ИЦ-202-1 (Ex), монтируемым непосредственно на датчик. Порядок монтажа изложен в Руководстве по эксплуатации индикатора МИДА-ИЦ-202. Фотография датчика с установленным цифровым индикатором МИДА-ИЦ-202-1 показана на рисунке 6.



**Рисунок 6** – Датчик с установленным на нем индикатором.

- 1 - Датчик абсолютного давления МИДА-ДА-15.
- 2 - Цифровой индикатор МИДА-ИЦ-202-1.
- 3 – Ответная (кабельная) часть соединителя DIN С

## 1-

**2.3 Использование датчика**

## 2.3.1 Включение датчика

## 1) Перед включением датчика проверить:

- правильность выбора места установки датчика: климатические условия (температура окружающей среды, влажность, отсутствие конденсации влаги, защищенность от прямого попадания воды и солнечных лучей) по пункту 2.1.1; 2.1.2, состояние и свойства измеряемой среды (неагрессивность к нержавеющей сталям и титановым сплавам, отсутствие загрязнений, температура, недопустимость замерзания в полости штуцера датчика, отсутствие гидроударов, резонансных гидравлических явлений в жидкой измеряемой среде и ударных волн, звуковых явлений в газах) по пунктам 2.1.2, 2.1.3, 2.2.4.3, 2.2.4.5; внешние механические воздействия на датчик по пункту 2.1.4; неагрессивность окружающей среды по пункту 2.1.5;

- правильность установки датчика на рабочей магистрали – соответствие требованиям 2.2.4;

- правильность электрического подключения датчика – соответствие требованиям 2.2.5, приложения «В»;

- отсутствие электромагнитных помех, уровень которых превышает допустимый для данного типа датчика (1.1.8);

- отсутствие напряжения между корпусом датчика, питающими и сигнальными шинами (замер переменного и постоянного напряжения проводится измерительным прибором со входным сопротивлением не менее 10 МОм).

**Напряжение между корпусом датчика и питающими шинами может явиться источником помех, а при большой величине, превышающей напряжение пробоя изоляции датчика, - привести к его отказу.**

## 2) Включить электропитание и проверить работоспособность датчика.

Нижний предел диапазона изменения выходного сигнала должен соответствовать значению, указанному в паспорте, с точностью не хуже половины основной погрешности датчика. Его величина для датчиков МИДА-ДИ-15, МИДА-ДД-15 проверяется при нулевом избыточном давлении (полости штуцеров сообщаются с атмосферой), а для датчиков абсолютного давления МИДА-ДА-15 при абсолютном давлении не более 1 Па. Допускается вместо проверки нижнего предела диапазона изменения выходного сигнала датчиков абсолютного давления МИДА-ДА-15 с верхним пределом измерения не ниже 0,16 МПа проверять выходной сигнал по атмосферному давлению. Для этого рабочую полость датчика сообщить с атмосферой, а значение выходного сигнала определить по формуле

$$Y_a = Y_n + (Y_v - Y_n) \times P_a / P_{\text{макс}}, \quad (2.1)$$

где  $P_a$  – атмосферное давление, определяемое по барометру и пересчитанное в МПа

(1 мм.рт. столба = 0,133322 кПа);

$P_{\text{макс}}$  – верхний предел измерения, МПа;

$Y_a$  – выходной сигнал при атмосферном давлении;

$Y_v, Y_n$  – верхнее и нижнее предельные значения выходного сигнала.

При проверке реакции датчика на изменение давления увеличить подаваемое давление и зафиксировать увеличение выходного сигнала.

В случае неработоспособности датчика произвести проверку правильности его электрического подключения и, при необходимости, автономное (вне системы) измерение параметров датчика по 2.2.3.

2.3.2 Настройка датчика МИДА-15 производится в условиях метрологической лаборатории КИП и А в соответствии с рекомендациями, изложенными в п. 4.6.2, 4.6.4.

2.3.3 Датчики обслуживаются специалистом, изучившим настоящее РЭ и прошедшим необходимый инструктаж.

#### 2.3.4 Обеспечение взрывозащищенности при эксплуатации.

1) При эксплуатации взрывозащищенных датчиков следует руководствоваться настоящим руководством по эксплуатации, ГОСТ 31610.17-2012, главой 3.4 ПЭЭП, ПУЭ и другими нормативными документами, регламентирующими эксплуатацию электрооборудования во взрывоопасных зонах.

2) К эксплуатации датчиков должны допускаться специалисты имеющие допуск на обслуживание электрооборудования во взрывоопасных зонах, изучившие настоящее РЭ.

3) При эксплуатации взрывозащищенных датчиков необходимо выполнять требования 1.5 настоящего Руководства, а также требования всех других нормативных документов, определяющих эксплуатацию взрывозащищенного электрооборудования.

4) При эксплуатации датчики должны подвергаться систематическому внешнему осмотру.

5) При внешнем осмотре датчика необходимо проверить:

- отсутствие обрыва или повреждения изоляции соединительного кабеля (линии связи);
- надежность и правильность подключения линии связи (приложение В);
- прочность и герметичность установки датчика на магистрали;
- отсутствие видимых механических повреждений, пыли и грязи на корпусе датчика.

6) Эксплуатация датчиков с повреждениями и неисправностями категорически запрещается.

#### 2.3.5 Меры безопасности при эксплуатации датчика.

При эксплуатации датчиков соблюдать «Правила технической эксплуатации электроустановок потребителей» и «Правила по охране труда при эксплуатации электроустановок» с учётом требований, изложенных в 2.2.1.

### 3 ТЕХНИЧЕСКОЕ ОБСЛУЖИВАНИЕ

3.2 Техническое обслуживание датчиков в процессе эксплуатации выполняется потребителем или обслуживающей его организацией и включает в себя:

- настройку датчика;
- соблюдение правил эксплуатации датчиков, изложенных в настоящем Руководстве;
- систематический внешний осмотр датчика;
- постоянный контроль за условиями эксплуатации датчиков;
- периодическую поверку.

3.3 Настройка датчиков проводится в условиях метрологической лаборатории КИП и А согласно методике, изложенной в п.4.6.2;

Пр и м е ч а н и е – Датчики с кодом выходного сигнала 055, 057 не имеют традиционных элементов подстройки. Для датчиков 055, 057, выпущенных после 01.01.2019 г., процедура подстройки U0 описана в приложении «О».

3.4 Периодическая поверка датчиков производится центрами стандартизации или аттестованными для этой цели метрологическими службами с периодичностью не более, указанной в п.4.1, в сроки, устанавливаемые руководителем предприятия в зависимости от условий эксплуатации.

Метрологические характеристики датчика в течение межповерочного интервала соответствуют установленным нормам при условии соблюдения правил транспортирования, хранения и эксплуатации, указанных в настоящем руководстве по эксплуатации.

Периодическая поверка, а также измерение параметров датчиков давления перед установкой на место эксплуатации должны проводиться по методике, приведенной в разделе 4 настоящего РЭ.

3.5 При выпуске из производства датчики проходят первичную поверку.

## 4 МЕТОДИКА ПОВЕРКИ

### 4.1 Введение

Настоящая методика устанавливает методы и средства первичной и периодической поверки датчиков давления МИДА-15.

Представленный на поверку датчик должен иметь паспорт или документ, его заменяющий, а также документ, удостоверяющий факт проведения предыдущих поверок (при очередной периодической поверке);

Поверка датчиков проводится при нормальных условиях, указанных в 4.5.

Интервал между поверками:

1 год - для датчиков с пределом допускаемой погрешности 0,05 %;

3 года - для датчиков с пределом допускаемой погрешности 0,1 %;

5 лет - для всех остальных датчиков.

### 4.2 Операции поверки

4.2.1 При проведении поверки датчика должны выполняться операции в соответствии с таблицей 13.

Т а б л и ц а 13

Наименование операции	Номера пунктов в методике
Внешний осмотр	4.6.1
Опробование (проверка функционирования)	4.6.2
Проверка герметичности	4.6.3
Определение основной погрешности и вариации выходного сигнала	4.6.4; 4.7.1; 4.7.2

4.2.2 Перед опробованием, определением основной погрешности и вариации выходного сигнала датчик подключают к внешним цепям и устройствам в соответствии с приложением «Г».

### 4.3 Средства поверки

При проведении поверки должны быть применены следующие эталоны, средства измерения и вспомогательное оборудование:

1) Персональный компьютер с операционной системой не ниже Windows XP и установленными программами Mida15Tool, Mida15Tool Modbus (только для датчиков с цифровым выходным сигналом).

2) Устройство связи МИДА-УС- 408-UART для датчиков с кодом выходного сигнала 061, 062, 063, устройство связи МИДА-УС-408(410)-RS485 для датчиков с кодом выходного сигнала 064.

3) Мультиметр цифровой Agilent 3441A.  $|\gamma| = 0,002\%$  для предела измерения 0-10В.

4) Мера электрического сопротивления постоянного тока многозначная Р3026-1.  $|\gamma| = 0,002\%$  в диапазоне измерений от 0,01 Ом до 111111,1 Ом.

5) Источник питания постоянного напряжения Б5-44. ТУ 4Е83.233219-78. Напряжение 0 - 30 В.

6) Задатчик избыточного давления 1-го разряда «Воздух-4000».  $|\gamma| = 0,02\%$  в диапазоне измерений от 20 до 40000 Па.

7) Манометр образцовый ИПДЦ ТУ 25-05.2372-79.  $|\gamma| = 0,06; 0,1; 0,15\%$  для пределов измерений от 0,006 до 16 МПа.

8) Манометр грузопоршневой МП-2,5 1-го, 2-го, 3-го разряда, ГОСТ Р 8.802-2012.  $|\gamma| = 0,02, 0,05, 0,15\%$  от измеряемого давления в диапазоне измерений от 0 до 0,25 МПа.

9) Манометр грузопоршневой МП-6 1-го, 2-го, 3-го разряда, ГОСТ Р 8.802-2012.  $|\gamma| = 0,02, 0,05, 0,15\%$  от измеряемого давления в диапазоне измерений от 0,04 до 0,6 МПа.

10) Манометр грузопоршневой МП-60 1-го, 2-го, 3-го разряда, ГОСТ Р 8.802-2012.  $|\gamma| = 0,02, 0,05, 0,15\%$  от измеряемого давления в диапазоне измерений от 0,1 до 6 МПа.

11) Манометр грузопоршневой МП-600 1-го, 2-го, 3-го разряда, ГОСТ Р 8.802-2012.  $|\gamma| = 0,02, 0,05, 0,15\%$  от измеряемого давления в диапазоне измерений от 6 до 60 МПа.

12) Манометр грузопоршневой МП-2500 2-го разряда, ГОСТ Р 8.802-2012.  $|\gamma| = 0,05$  % от измеряемого давления в диапазоне измерений от 15 до 250 МПа.

13) Манометр образцовый абсолютного давления типа МПА-15 ТУ 50-62-93. Класс точности 0,01 в диапазоне измерений абсолютного давления от 0 до 400 кПа.

14) Мановакуумметр грузопоршневой МВП - 2,5 ТУ 50-46-73. Пределы измерений 0 – 0,095 МПа. Погрешность 5 Па.

15) Барометр БРС1 6Г2.832.037ТУ. Пределы измерений 600...1100 гПа. Погрешность 33 Па.

16) Гигрометр психрометрический ВИТ-2. Диапазон измеряемой относительной влажности от 20 до 90 %. Относительная погрешность  $\pm 6\%$  в диапазоне температур от 10 до 30 °С.

#### П р и м е ч а н и я

1 Допускается применять средства измерений и оборудование с характеристиками не хуже указанных.

2 Для поверки датчиков МИДА-ДИ-15-Э класса точности 0,05 следует использовать образцовые грузопоршневые манометры 1-го разряда с погрешностью  $|\gamma|$  не более 0,02 % от измеряемого давления.

3 Средства измерений должны быть поверены в соответствии с «Порядком проведения поверки средств измерений, требованиями к знаку поверки и содержанию свидетельства о поверке», утвержденные приказом Минпромторга России от 02.07.2015 № 1815.

#### 4.4 Требования безопасности при поверке

4.4.1 При проведении поверки следует соблюдать общие требования безопасности при работе с датчиками давления (см. ГОСТ 22520-85).

4.4.2 Лица, допущенные к поверке датчиков давления, должны иметь квалификационную группу по безопасности не ниже III.

4.4.3 Поверитель должен быть аттестован в соответствии с ГОСТ Р 56069-2014.

#### 4.5 Условия поверки

4.5.1 При проведении поверки должны быть соблюдены следующие условия:

1) Датчики должны быть установлены в рабочее положение в соответствии с 2.2.4.

2) Температура окружающего воздуха от плюс 15 до плюс 30 °С, относительная влажность от 40 до 80%. Датчик предварительно выдерживают при указанной температуре и влажности не менее 1 ч.

3) Атмосферное давление от 84,0 кПа до 106,7 кПа (от 630 до 800 мм рт. ст.).

4) Выдержка датчика перед началом поверки после включения питания должна быть не менее 0,5 ч.

5) Вибрация, тряска, удары, внешние электрические и магнитные поля (кроме земного), влияющие на работу датчика, должны отсутствовать.

4.5.2 Перед проведением поверки следует проверить герметичность системы, состоящей из соединительных линий и образцовых приборов, давлением, равным 120 % от верхнего предела измерений поверяемого датчика. При определении герметичности систему отключают от устройства, создающего давление. Систему считают герметичной, если после трехминутной выдержки под давлением в течение последующих 2 мин в ней не наблюдается падения давления.

#### 4.6 Проведение поверки

4.6.1 При внешнем осмотре должно быть установлено соответствие датчиков следующим требованиям:

1) Поверяемые датчики не должны иметь повреждений, препятствующих их применению;

2) Маркировка датчика должна соответствовать данным, указанным в паспорте.

4.6.2 При опробовании датчиков проводят проверку функционирования корректора НУЛЯ и (при необходимости) подстройку начального значения выходного сигнала.

4.6.2.1 Опробование и настройка датчиков с кодом выходного сигнала 01, 051, 052 заключается в следующем:

- задают любое, не превышающее 25 % от верхнего предела измерения датчика, значение измеряемого давления, фиксируют исходное значение выходного сигнала;

- корректор НУЛЯ поворачивают по часовой стрелке. При этом должно наблюдаться изменение выходного сигнала. Затем корректор НУЛЯ поворачивают против часовой стрелки. При этом должно наблюдаться изменение выходного сигнала в противоположную сторону. Затем задают давление, соответствующее нижнему пределу измерения и вращением корректора НУЛЯ устанавливают исходное или другое, более точное (при необходимости) значение выходного сигнала.

П р и м е ч а н и е – Корректировка начального значения выходного сигнала датчиков без традиционных элементов подстройки осуществляется в соответствии с приложениями «О», «П».

4.6.2.2 При опробовании датчиков с кодом выходного сигнала 058, 059 (имеют пропорциональную зависимость выходного сигнала от напряжения питания и корректор НУЛЯ) подключают датчик к грузопоршневому манометру или другому эталонному задатчику давления.

Включают датчик в электрическую схему, показанную на рисунке Г.1, приложения Г. До подключения датчика напряжение источника питания должно быть установлено с погрешностью не более  $\pm 2\%$  от номинального значения. Включают питание, выдерживают датчик во включенном состоянии в течение 30 минут.

Затем следует:

1 Измерить и зафиксировать (записать) фактическое напряжение питания  $U_{П}$ , установив переключатель S1 в положение 1.

2 Номинальное значение диапазона выходного сигнала датчика ( $U_{В}-U_{Н}$ ) разделить на номинальное значение напряжения питания  $U_{ПН}$  и умножить на фактическое (измеренное) значение напряжения питания  $U_{П}$ . Зафиксировать полученное значение.

3 Установить переключатель S1 в положение 2. Подать давление  $P_{МИН}$ , соответствующее нижнему пределу измерения поверяемого (проверяемого) датчика. Измерить выходной сигнал  $U_{НФ}$  и зафиксировать значение.

4 Рассчитать значение выходного сигнала датчика  $U_{ВФ}$  при давлении, соответствующем верхнему пределу измерения, сложив значение  $U_{Н}$  с результатом вычислений по п.2.

5 Подать на датчик давление  $P_{МАКС}$ , соответствующее верхнему пределу измерения.

6 Вставить жало отвертки в шлиц поводка регулировочного резистора ДИАПАЗОН и, вращая её, установить значение выходного сигнала, равное  $U_{ВФ}$  с максимально достижимой точностью.

7 Рассчитать фактическое значение выходного сигнала  $U_{НФ}$  при нижнем пределе измеряемого давления  $P_{МИН}$ , разделив номинальное значение нижнего предела выходного сигнала  $U_{Н}$  на номинальное значение напряжения питания  $U_{ПН}$  и умножив на фактическое значение напряжения питания  $U_{П}$ . Зафиксировать результат расчета.

8 Подать на датчик давление  $P_{МИН}$ , соответствующее нижнему пределу измерения .

9 Вставить жало отвертки в шлиц поводка регулировочного резистора НОЛЬ и, вращая её, установить значение выходного сигнала, равное  $U_{НФ}$  с максимально достижимой точностью.

П р и м е ч а н и я

1 Применены условные обозначения в соответствии с разделом 1.2.9.

2 Все измеряемые величины фиксировать с максимальной точностью (использовать все значащие разряды индикатора мультиметра).

4.6.2.3 Опробование и настройка начального значения (НУЛЯ) выходного сигнала датчиков с цифровым выходным сигналом проводится в соответствии с методиками, изложенными в приложении «И» – для датчиков с кодами выходного сигнала 061-063, и в приложении «К» – для датчиков с кодами выходного сигнала 064.

В датчиках с выходным сигналом в виде напряжения постоянного тока, с пропорциональной зависимостью от напряжения питания (код сигнала 055, 057) корректоры нуля и диапазона отсутствуют.

4.6.3 Герметичность датчиков проверяют по методике 4.5.2. Допускается определение герметичности датчика совмещать с определением герметичности системы.

4.6.4 Определение основной погрешности ( $\gamma$ ) и вариации ( $\gamma_{в}$ ) выходного сигнала.

Перед проведением измерений для определения основной погрешности и вариации производят проверку и, при необходимости, настройку НУЛЯ датчика.

Для определения основной погрешности и вариации производят замеры не менее чем при пяти значениях измеряемого давления, расположенных равномерно по всему диапазону, включая минимальное и максимальное, при прямом (давление меняется от минимального до максимального) и обратном (давление меняется от максимального до минимального) ходе.

Для создания в рабочей полости датчика требуемого значения измеряемого давления используется образцовый задатчик-измеритель давления соответствующего класса точности.

4.6.4.1 Значение измеренного давления датчиками с выходным сигналом в виде напряжения постоянного тока определяется:

а) по формуле (4.1) - Для датчиков с выходным сигналом, имеющим пропорциональную зависимость от напряжения питания (код сигнала 055, 057, 58, 59);

$$P_{И} = \frac{U_{ПН}}{U_{П}} \left[ (P_{М} - P_{Н}) \frac{U - U_{МИН}}{U_{МАКС} - U_{МИН}} + P_{Н} \right], \quad (4.1)$$

где  $P_{И}$  – текущее значение давления по показаниям датчика, МПа;

$U_{ПН}$  – номинальное значение напряжения питания В;

$U_{П}$  – фактическое значение напряжения питания, В;

$P_{М}$  – верхний предел диапазона измеряемых давлений (разрежений для ДВ), МПа;

$P_{Н}$  – нижний предел диапазона измеряемых давлений (разрежений для ДИВ), МПа;

$U$  – текущее значение выходного сигнала датчика, В;

$U_{МИН}$  – начальное (нулевое) значение выходного сигнала, В;

$U_{МАКС}$  – максимальное значение выходного сигнала, В;

б) по формуле (4.2) - Для датчиков с выходным сигналом, не зависящим от напряжения питания (код сигнала 051, 052)

$$P_{И} = (P_{М} - P_{Н}) \frac{U - U_{МИН}}{U_{МАКС} - U_{МИН}} + P_{Н} \quad (4.2)$$

Обозначения в (4.2), аналогичны примененным в формуле (4.1);

в) по формуле (4.3) – для датчиков с выходным сигналом в виде постоянного тока 4-20 мА (код сигнала 01)

$$P_{И} = (P_{М} - P_{Н}) \frac{I - I_{МИН}}{I_{МАКС} - I_{МИН}} + P_{Н} \quad (4.3)$$

где  $P_{И}$  – текущее значение давления по показаниям датчика, МПа;

$P_{М}$  – верхний предел диапазона измеряемых давлений (разрежений для ДВ), МПа;

$P_{Н}$  – нижний предел диапазона измеряемых давлений (разрежений для ДИВ), МПа;

$I$  – текущее значение выходного сигнала датчика, мА;

$I_{МИН}$  – начальное (нулевое) значение выходного сигнала - 4 мА;

$I_{МАКС}$  – максимальное значение выходного сигнала - 20 мА.

**П р и м е ч а н и е** – При расчете значения  $P_{И}$  для датчиков ДИВ в формулах 4.1, 4.2, 4.3 необходимо учитывать, что значение максимального разрежения  $P_{Н}$  имеет знак «минус».

4.6.4.2 Значение давления, измеренного цифровыми датчиками с кодами выходных сигналов 061-063, определяется по методике, изложенной в приложении «И», с кодом выходного сигнала 064, - в приложении «К».



Замеры производят следующим способом: по образцовому прибору задачи давления на входе датчика устанавливают измеряемое давление, а на выходе фиксируют значение давления по показаниям датчика.

**Примечание** - Для датчиков ДД имитация воздействия разности давлений может создаваться путем подачи в его «плюсовую» (или «минусовую») - только для датчиков с кодами выходных сигналов 061-064 в режиме «Контроль диапазона», «Отключен» - см. приложение И, К) рабочую полость избыточного давления из диапазона нормируемых разностей давлений (1.2.1), при «минусовой» («плюсовой») для кодов выхода 061-064) полости, соединенной с атмосферой.

#### 4.7 Обработка результатов измерений

4.7.1 Основную приведенную погрешность  $\gamma$  в процентах от диапазона вычисляют для каждого из заданных значений давления по формуле (4.4)

$$\gamma = [(P_{II} - P) / (P_{МАКС} - P_{МИН})] \cdot 100, \quad (4.4)$$

где  $P_{II}$  - значение давления, по показаниям датчика, МПа;

$P$  - действительное значение измеряемого давления, МПа;

$P_{МАКС}$ ,  $P_{МИН}$  - верхний и нижний пределы измерений проверяемого датчика, МПа.

Основная погрешность датчика равна максимальному значению из вычисленных значений.

4.7.2 Вариацию выходного сигнала ( $\gamma_v$ ) в процентах от диапазона вычисляют для каждого задаваемого значения давления по формуле (4.5):

$$\gamma_v = [(P - P') / (P_{МАКС} - P_{МИН})] \cdot 100, \quad (4.5)$$

где  $P$ ,  $P'$  - значения давления по показаниям поверяемого датчика, соответствующие одному и тому же задаваемому давлению при прямом и обратном ходе;

$P_{МАКС}$ ,  $P_{МИН}$  – аналогично обозначениям, примененным в формуле (4.4).

Вариация выходного сигнала датчика равна максимальному из вычисленных значений и не должна превышать 0,1 % (0,03 и 0,05 % для датчиков ДИ класса точности 0,05 и 0,1, соответственно) от диапазона изменения выходного сигнала.

Допускается для определения вариации выходного сигнала использовать формулу (4.6)

$$\gamma_v = | \gamma_n - \gamma_o |, \quad (4.6)$$

где  $\gamma_n$  и  $\gamma_o$  - основные погрешности датчика соответственно при прямом и обратном ходе.

Допускается вместо определения действительных значений погрешности и вариации устанавливать соответствие их допустимым значениям.

4.7.3 Выбор образцовых средств измерения для определения основной погрешности и вариации.

При выборе образцовых средств должны быть соблюдены следующие условия:

а) при поверке, когда выходной сигнал в виде напряжения постоянного тока измеряется вольтметром, а токовый сигнал - амперметром:

$$100 \times \sqrt{(\Delta P / P_{\max})^2 + [\Delta Y / (Y_v - Y_n)]^2} \leq K \times |\gamma|, \quad (4.7)$$

где  $\Delta P$  - предел допускаемой абсолютной погрешности образцового прибора, контролирующего входное давление, при значении давления, равном верхнему пределу измерений поверяемого датчика, в тех же единицах, что и  $P_{\max}$ ;

$P_{\max}$  - верхний предел измерений проверяемого датчика МИДА-ДИ-15, МИДА-ДА-15, МИДА-ДВ-15 и сумма верхних пределов измерений избыточного давления  $P_{\max}$  изб. дав. и разрежения  $P_{\max}$  разр. МИДА-ДИВ-15;

$\Delta Y$  - предел допускаемой абсолютной погрешности образцового прибора, контролирующего выходной сигнал, при верхнем предельном значении выходного сигнала поверяемого датчика;

$Y_v$ ,  $Y_n$  – верхнее и нижнее предельные значения выходного сигнала.

$K = 0,25$  для датчиков с  $\gamma = 0,5 \%$ ,  $K = 0,5$  для датчиков с  $\gamma = 0,05 \%$ ,  $\gamma = 0,1 \%$ ,  $\gamma = 0,15 \%$ ,  $\gamma = 0,2 \%$ ,  $\gamma = 0,25 \%$ ;

б) при поверке, когда выходной сигнал в виде постоянного тока измеряется вольтметром по падению напряжения на образцовом сопротивлении:

$$100 \times \sqrt{(\Delta P / P_{\max})^2 + [\Delta U / (U_B - U_H)]^2 + (\Delta R / R_{об})^2} \leq K \times |\gamma|; \quad (4.8)$$

где  $\Delta U$  - предел допускаемой абсолютной погрешности образцового прибора, контролирующего выходной сигнал, при верхнем предельном значении выходного сигнала поверяемого датчика в тех же единицах, что и  $U_{\max}$ , мВ;

$\Delta R$  - предел допускаемой абсолютной погрешности образцового сопротивления  $R_{об}$ ;

$R_{об}$  - значение образцового сопротивления, Ом;

$U_B$ ,  $U_H$  - соответственно верхнее и нижнее предельные значения напряжения выходного сигнала, измеряемого на образцовом сопротивлении:

$$U_H = I_H \times R_{об}, \quad (4.9)$$

$$U_B = I_B \times R_{об}, \quad (4.10)$$

$I_B$ ,  $I_H$  - соответственно верхнее и нижнее предельные значения выходного тока датчика.

в) при поверке датчиков с цифровым выходным сигналом (коды 061- 064), требуемая точность измерений обеспечивается аппаратным (устройство связи МИДА-УС-408(410), персональный компьютер), программным (Mida15Tool и Mida15Tool Modbus) обеспечением и эталонным устройством задачи давления. При выборе образцовых средств задания давления при определении основной погрешности необходимо соблюдать следующее условие:

$$100 \times \Delta P / P_{\max} \leq K \times |\gamma|, \quad (4.11)$$

где  $\Delta P$ ,  $P_{\max}$ ,  $\gamma$  аналогичны обозначениям, примененным в формуле (4.7), а значение  $K$  соответствуют указанным в п.4.7.3, а).

#### 4.8 Оформление результатов поверки

4.8.1 Положительные результаты поверки датчика оформляют свидетельством о поверке по форме, установленной в документе «Порядок проведения поверки средств измерений, требования к знаку поверки и содержанию свидетельства о поверке», утвержденному приказом Минпромторга России от 2 июля 2015 г. № 1815 или отметкой в паспорте и нанесением знака поверки.

4.8.2 Знак поверки наносится на свидетельство о поверке и (или) в паспорт.

4.8.3 При отрицательных результатах поверки датчики не допускаются к применению до выяснения причин неисправностей и их устранения.

4.8.4 Отрицательные результаты поверки датчика оформляют извещением о непригодности по форме, установленной в документе «Порядок проведения поверки средств измерений, требования к знаку поверки и содержанию свидетельства о поверке», утвержденному приказом Минпромторга России от 2 июля 2015 г. № 1815, свидетельство о предыдущей поверке аннулируют, а датчик не допускают к применению.

**П р и м е ч а н и е** – Датчик, забракованный на периодической поверке может быть направлен на предприятие-изготовитель для его калибровки (ремонта) и последующей поверки.

Порядок направления датчика не прошедшего поверку на предприятие –изготовитель изложен в разделе 7 настоящего РЭ.

#### 4.9 Проверка идентификационных данных ПО датчика

4.9.1 Для проверки идентификационных данных ПО датчик подключают к внешним цепям и устройствам в соответствии с приложением «Г».

4.9.2 Для датчиков с протоколом Mida (код выходного сигнала 061, 062 и 063 по п.1.2.11.2) чтение идентификационных данных ПО датчика осуществляется командой «Читать байт из Flash/EE» (см. приложение Л) . Версия ПО хранится в байтах 248-251, цифровой идентификатор ПО — в байтах 252-255.

4.9.3 Для датчиков с протоколом Modbus (код выходного сигнала 064 по п.1.2.11.2) чтение идентификационных данных ПО датчика осуществляется командой «Чтение регистров хранения» (см. приложение М). Версия ПО хранится в регистрах 252 и 253, цифровой идентификатор ПО — в регистрах 254 и 255.

4.9.4 Версия и цифровой идентификатор ПО датчика с протоколом Mida считываются и отображаются в окне «Настройка датчика» программы Mida15Tool при считывании параметров датчика (см. приложение И). Для датчиков с протоколом Modbus версия и цифровой идентификатор ПО считывается и отображается в аналогичном окне программы Mida15Tool Modbus (см. приложение К).

4.9.5 Для предотвращения несанкционированного доступа к ПО датчика используется встроенный в микроконтроллер механизм защиты, обеспечивающий физическое отключение интерфейса программирования. Защита индивидуальных калибровочных данных от изменения осуществляется паролем.

Конструкция датчика исключает возможность несанкционированного влияния на ПО датчика и измерительную информацию.

Защита ПО датчика соответствует уровню «высокий» по Р 50.2.077-2014.

Т а б л и ц а 14 - Идентификационные данные ПО датчиков

Наименование программного обеспечения	Идентификационное наименование программного обеспечения	Номер версии программного обеспечения	Цифровой идентификатор (контрольная сумма исполняемого кода)	Алгоритм вычисления цифрового идентификатора программного обеспечения
Встроенное ПО датчика давления с протоколом Mida и интерфейсом UART	FDS_MIDA_UART	1.001.000	ICB698A2	CRC32
Встроенное ПО датчика давления с протоколом Mida и интерфейсом RS485	FDS_MIDA_RS485	1.002.000	263F301F	
Встроенное ПО датчика давления с протоколом Modbus	FDS_MDB_RS485	1.003.003	09D6B836	

4.9.6 Результат проверки считается положительным, если полученные идентификационные данные для данной версии ПО датчика соответствуют значениям, указанным в таблице 14.

**Примечание** - В связи с постоянным техническим совершенствованием датчиков МИДА-15, номер версии программного обеспечения, а также цифровой идентификатор ПО могут не совпадать с приведенными в таблице 14. Конкретное значение идентификатора ПО приведено в паспорте на датчик.

## **5 ХРАНЕНИЕ**

Датчики могут храниться как в транспортной таре, с укладкой по 5 ящиков по высоте, так и в потребительской таре на стеллажах.

Условия хранения датчиков в транспортной таре соответствуют условиям хранения 3 по ГОСТ 15150-69 (неотапливаемое хранилище). Допускается хранение датчиков в транспортной таре при температуре от минус 50°С до плюс 50°С, при повышенной влажности 95±3%. При этом на корпусе датчика не допускается конденсация влаги.

Условия хранения датчиков в индивидуальной потребительской таре - 1 по ГОСТ 15150-69 (отапливаемое хранилище).

## **6 ТРАНСПОРТИРОВАНИЕ**

6.1 Датчики транспортируются всеми видами транспорта, в том числе воздушным транспортом в отапливаемых герметизированных отсеках.

Способ укладки ящиков с изделиями должен исключать возможность их перемещения.

6.2 Условия транспортирования (кроме воздушного транспорта) должны соответствовать условиям хранения 5 по ГОСТ 15150-69. Срок пребывания датчиков в условиях транспортирования - не более трех месяцев.

## **7 ГАРАНТИЙНЫЕ ОБЯЗАТЕЛЬСТВА**

Датчик является высокоточным измерительным прибором, выполненным по микроэлектронной технологии, и отличается высокой надёжностью. При правильной эксплуатации датчик не требует ремонта в течение всего срока службы. Редкие отказы, которые могут быть связаны с заводскими дефектами применяемых в датчиках комплектующих, выявляются в период гарантийного срока службы.

Гарантийный срок службы датчика составляет 36 месяцев со дня его продажи потребителю, включая хранение у потребителя в упаковке изготовителя до 12 месяцев.

При отказе датчика в составе системы неработоспособность его должна быть подтверждена автономной проверкой датчика. В противном случае датчик может быть забракован ошибочно из-за неисправности системы, неправильного включения, обрыва линий связи и т.п. По результатам проверки составляется акт об отказе датчика с указанием причины, по которой датчик признан неработоспособным, а также условий эксплуатации. Акт заверяется печатью.

Акт вместе с датчиком, заполненным паспортом, актом ввода в эксплуатацию (если он необходим) высылается изготовителю. Изготовитель проводит анализ причин отказа и устанавливает, по чьей вине произошёл отказ. Потребитель может участвовать в анализе отказа датчика, уведомив об этом изготовителя.

Механические повреждения конструктивных элементов датчика, а также любое изменение его конструкции потребителем являются нарушением правил эксплуатации датчика. Указанные нарушения являются достаточным основанием для отказа в гарантийном обслуживании.

Датчик, отказавший по вине изготовителя в течение гарантийного срока, подлежит ремонту или замене на новый за счёт изготовителя.

Датчик, срок гарантии которого истёк, или если его отказ произошёл по вине потребителя, может быть обменен на новый по льготной цене (80 %). По желанию потребителя может быть проведён ремонт датчика с истекшим сроком гарантии, однако, возможность ремонта определяется после проведения анализа причин отказа. Если стоимость ремонта ниже льготной цены на датчик, потребителю выставляется счёт на ремонт, после оплаты которого производится ремонт и отправка датчика потребителю.

Гарантийный срок после ремонта – 6 месяцев. Если срок гарантии после ремонта кончается раньше срока гарантии, исчисляемого при выпуске, то датчик находится на гарантии до истечения последнего. Срок гарантии после ремонта определяется от даты ремонта, указанной в паспорте. При отсутствии паспорта после ремонта выдаётся дубликат паспорта с отметками о дате проведённого ремонта и о поверке.

Приложение А  
(обязательное)

**Схема формирования условного обозначения датчиков**

Датчик **МИДА-ДИ-15-Ех-IP65-0,5-0-1 МПа-051-M20-DIN C- МДВГ.406233.090 ТУ**



**Варианты заполнения схемы для различных исполнений датчиков**

Измеряемый параметр:

**ДА** – давление абсолютное

**ДИ** – давление избыточное

**ДД** – разность давлений

**ДВ** - разрежение

**ДИВ** – разрежение - избыточное давление

Степень защиты оболочки **IP65** - для всех исполнений.

Единицы измерения: **кПа, МПа, бар, PSI, кгс/см<sup>2</sup>, мм. рт. ст.** и др.

Коды исполнений присоединительных штуцеров:

Код	Тип штуцера
<b>M20</b>	M20x1,5 ГОСТ 2405-88*
<b>M12</b>	M12x1,5 ГОСТ 2405-88
<b>M12-2</b>	M12x1,5 ГОСТ 22525-77
<b>M18</b>	M18x1,5 (только для ДИ с ВПИ 250 МПа)
<b>M10</b>	M10x1,25 специсполнение**
<b>G1/2M</b>	G1/2-B BS EN 837-1

\* только для датчиков ДИ, ДА, ДВ, ДИВ

\*\* только для датчиков ДИ-15-М-А

Вид электрического подключения:

**DIN A (C)** – соединитель DIN A либо DIN C,

**P4** – разъем 2РМГ-14,

**A** – плоский кабель,

**УМ** – угловой металлический сальниковый ввод

\*\*\* При заказе датчика МИДА-ДИ-15-М (максимально допустимая температура измеряемой среды 150 °С), либо МИДА-ДИ-15-Э («эталонные» класса точности 0,05 и 0,1%), индекс «М» («Э») вписывается перед обозначением взрывозащищенного исполнения «Ех».

Приложение Б  
(обязательное)

**Верхний предел измерений, тип присоединительного штуцера,  
тип подключения**

Верхний предел измерений (верхний и нижний пределы для ДИВ), тип присоединительного штуцера, тип подключения к сигнальным и питающим цепям приведены в таблице Б.1

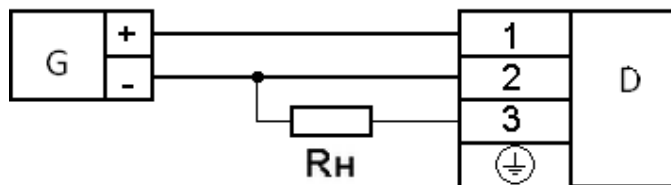
Т а б л и ц а Б.1

Верхние пределы измерений давления, МПа						Тип штуцера*	Тип электрического подключения
ДИ	ДА	ДД	ДВ	ДИВ			
				разрежение	избыточное		
0,001		0,001	0,001			M12x1,5, M20x1,5, G1/2-B.  Для МИДА- ДД-15 только M12x1,5.  Для МИДА-15-М-А только M10x1,25	Соединитель DIN A: для всех датчиков, кроме МИДА-ДД-15 МИДА-ДА-15-А и МИДА-ДИ-15-М-А, и МИДА-15-Р4, МИДА-15-УМ  Соединитель DIN C: для всех датчиков, кроме МИДА-ДА-15-А и МИДА-ДИ-15-М-А, и МИДА-15-Р4, МИДА-15-УМ  Разъем 2РМГ14 для МИДА-15-Р4  Плоский кабель: для датчиков МИДА-ДА-15-А и МИДА-ДИ-15-М-А  Угловой металлический сальниковый ввод для МИДА-15-УМ
0,0016		0,0016	0,0016				
0,0025		0,0025	0,0025				
0,004	0,01	0,004	0,004	0,002	0,002		
0,006	0,016	0,006	0,006	0,003	0,003		
0,01	0,025	0,01	0,01	0,005	0,005		
0,016	0,04	0,016	0,016	0,01	0,006		
0,025	0,06	0,025	0,025	0,01	0,015		
0,04	0,10	0,04	0,04	0,02	0,02		
0,06	0,16	0,06	0,06	0,03	0,03		
0,10	0,25	0,1	0,10	0,05	0,05		
0,16	0,4	0,16		0,1	0,06		
0,25	0,6			0,1	0,15		
0,4	1,0			0,1	0,3		
0,6	1,6			0,1	0,5		
1,0	2,5			0,1	0,9		
1,6	4,0			0,1	1,5		
2,5	6			0,1	2,4		
4,0	10						
6							
10							
16							
25							
40						M20x1,5, G1/2-B	
60							
100							
160							
250						M18 x 1,5	

П р и м е ч а н и е - \*По согласованию с заказчиком могут изготавливаться датчики с другими типами штуцеров.

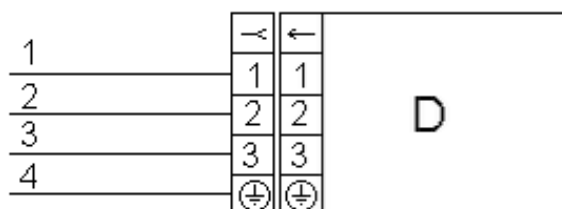
Приложение В  
(обязательное)

**Назначение контактов соединителя DIN С в зависимости от исполнения и режимов работы датчика**



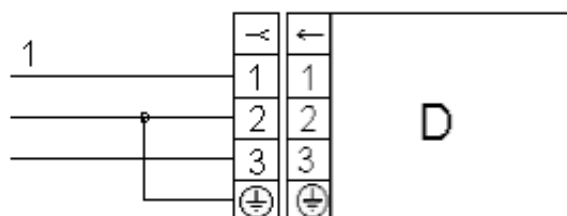
D – датчик;  
G – источник питания;  
R<sub>н</sub> – сопротивление нагрузки;

Рисунок В.1 Схема внешних электрических соединений для датчиков с выходным сигналом в виде напряжения постоянного тока (код линии 051, 052, 055, 057, 58, 59)



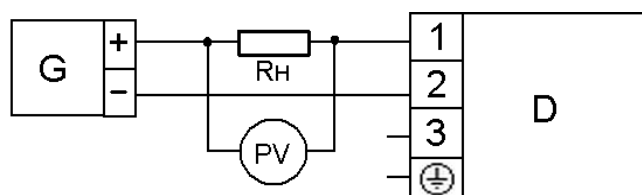
1 +Uп, 2 (- Uп), 3 – линия А , 4 – линия В.

Рисунок В.2 Назначение контактов соединителя для датчиков с протоколом обмена Mida/ UART (код линии 061, 062) Mida/RS485 (код линии 063), Modbus/ RS485 (код линии 064) с передачей информации об измеренном давлении по запросу



1 +Uп, 2 (- Uп), 3 – линия Tx, 4 – линия Rx.

Рисунок В.3 Схема внешних электрических соединений для датчиков с протоколом обмена Mida/UART (код линии 061, 062) в режиме периодической передачи информации об измеренном давлении.

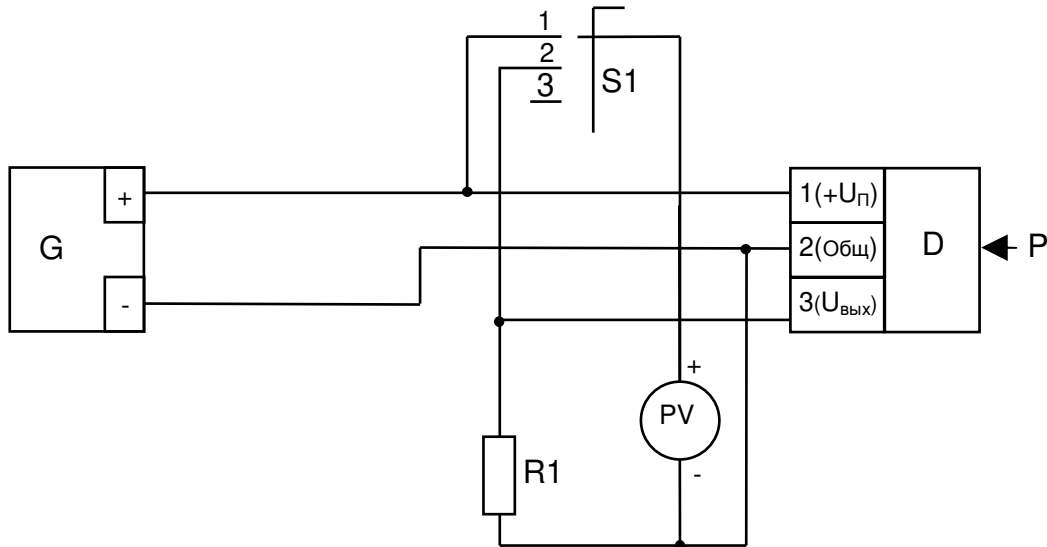


PV- вольтметр постоянного тока.

Рисунок В.4 Схема внешних электрических соединений для датчиков с выходным сигналом в виде постоянного тока 4-20 мА (код линии 01).

Приложение Г  
(обязательное)

Схемы подключения датчиков МИДА-15 для настройки и проверки.



- G – источник питания постоянного тока;  
D – испытуемый датчик;  
R1 – резистор С2-29В-0,125-20 кОм ± 1 %;  
PV – мультиметр цифровой Agilent 34401А;  
S1 – переключатель малогабаритный галетный ПГЗ-3П1Н

Рисунок Г.1 - Схема включения приборов при проверке датчиков с выходным сигналом в виде напряжения постоянного тока 0,4-2,0 и 0,5-4,5 В.

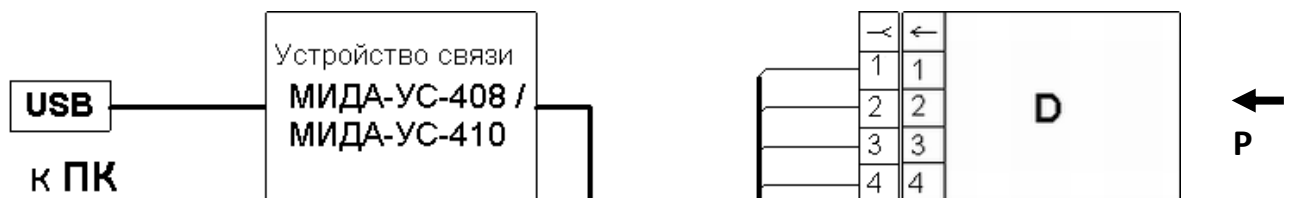


Рисунок Г.2- Схема подключения датчиков с протоколами обмена Modbus и Mida интерфейса RS485 к персональному компьютеру (ПК) для настройки и поверки



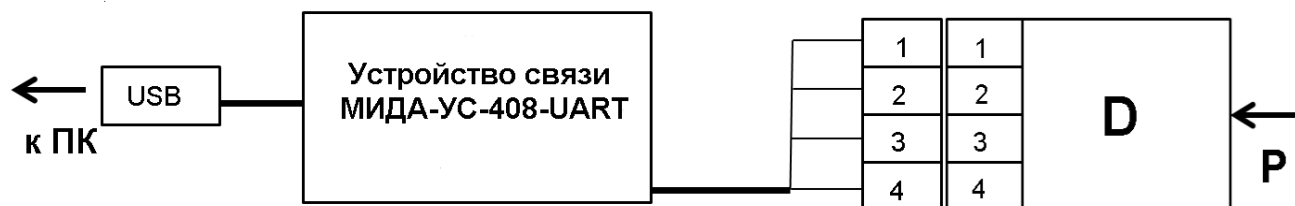
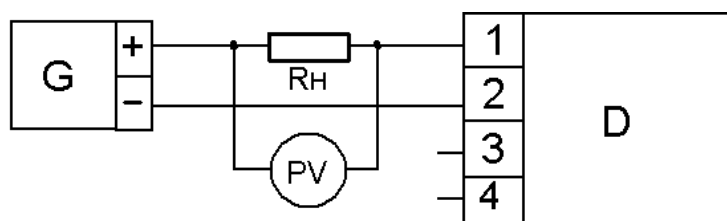


Рисунок Г.3 - Схема подключения датчиков с протоколом обмена Mida на основе интерфейса UART к персональному компьютеру для настройки и проверки



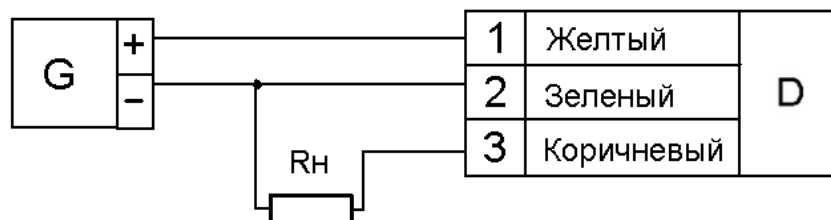
G – источник питания постоянного тока;

D – испытуемый датчик;

$R_n$  – нагрузочный резистор C2-29B-0,125-1 кОм±1 %;

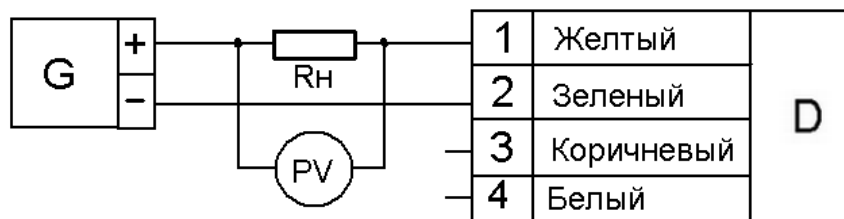
PV- вольтметр постоянного тока

Рисунок Г.4 - Схема подключения датчиков с выходным сигналом в виде постоянного тока 4-20 мА (код линии 01) при проверке и настройке.



$R_n$  – нагрузочный резистор C2-29B-0,125-20 кОм±1 %

Рисунок Г.5 - Схема включения при проверке и настройке датчиков МИДА-15-А с выходным сигналом в виде напряжения постоянного тока 0,5-4,5 (код линии 057).



$R_n$  – нагрузочный резистор C2-29B-0,125-1 кОм±1 %; PV- вольтметр постоянного тока

Рисунок Г.6 - Схема включения при проверке и настройке датчиков МИДА-ДИ-15-М-А с выходным сигналом в виде постоянного тока 4-20 мА (код линии 01)

Приложение Д  
(обязательное)

Габаритные, присоединительные и монтажные размеры датчиков

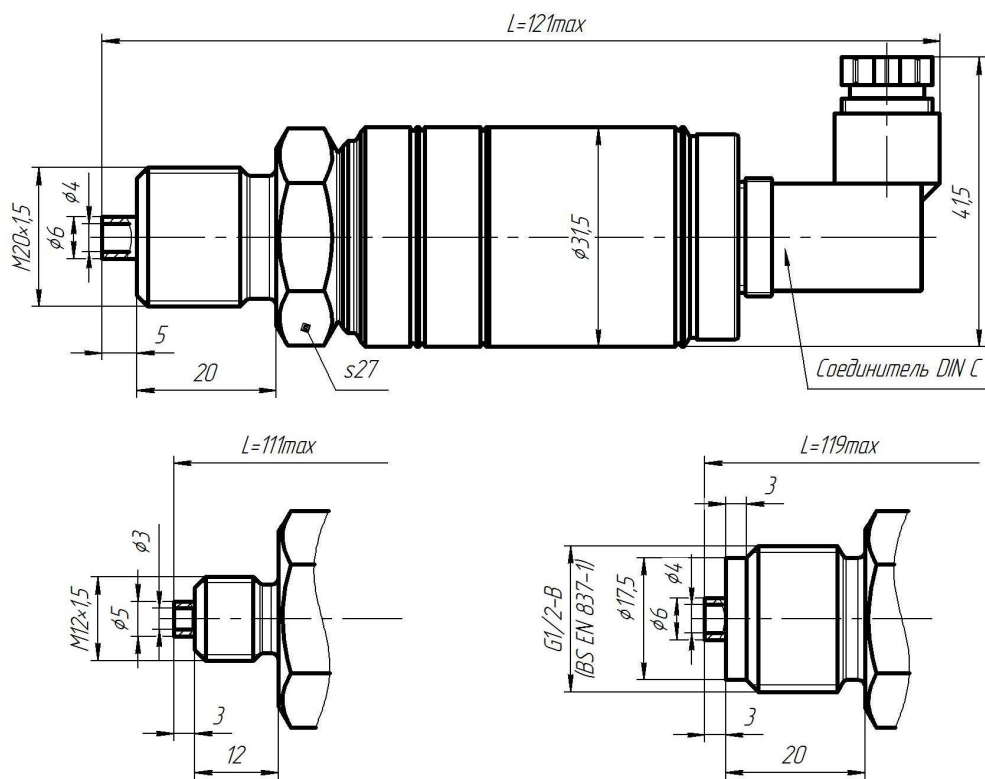


Рисунок Д.1 – Габаритные и присоединительные размеры датчиков МИДА-ДИ (ДА, ДВ, ДИВ)-15, МИДА-ДИ (ДА, ДВ, ДИВ)-15-Ех, МИДА-ДИ-15-М с токовым выходным сигналом и в виде напряжения постоянного тока и наличием подстройки «нуля» и «диапазона» (код сигнала 01, 051, 052, 058, 059)

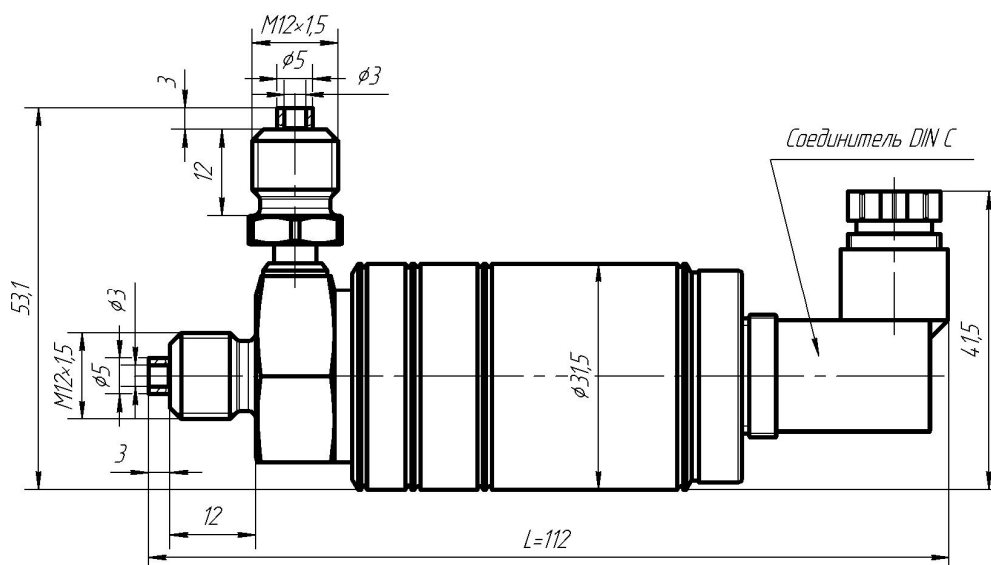


Рисунок Д.2 – Габаритные размеры датчика МИДА-ДД-15, МИДА-ДД-15-Ех с токовым выходным сигналом и в виде напряжения постоянного тока и наличием подстройки «нуля» и «диапазона» (код сигнала 01, 051, 052, 58, 59)

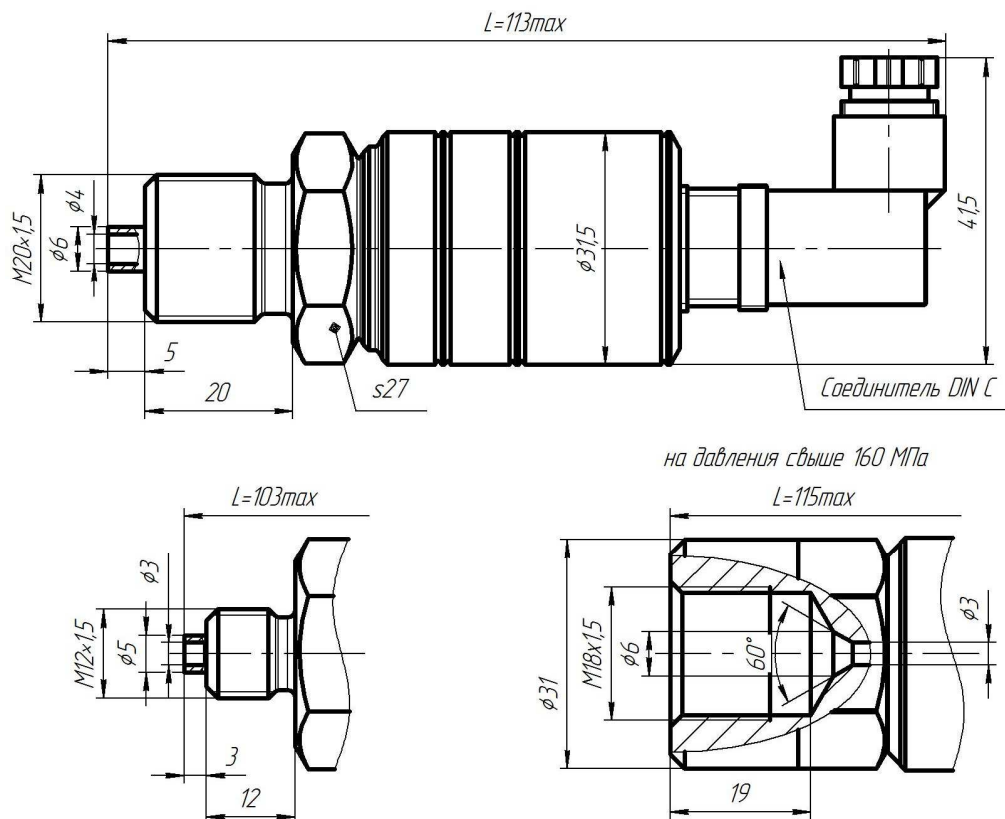


Рисунок Д.3 – Габаритные и присоединительные размеры датчиков МИДА-ДИ (ДА, ДВ, ДИВ)-15, МИДА-ДИ (ДА, ДВ, ДИВ)-15-Ех с токовым выходным сигналом (код 001), в виде напряжения постоянного тока и наличием пропорциональной зависимости от напряжения питания (коды сигнала 055, 057), а также датчиков с цифровым выходным сигналом (код сигнала 061-064). У всех исполнений отсутствуют элементы (резисторы) подстройки «нуля» и «диапазона». Методы настройки датчиков приведены в приложениях И, К, О.

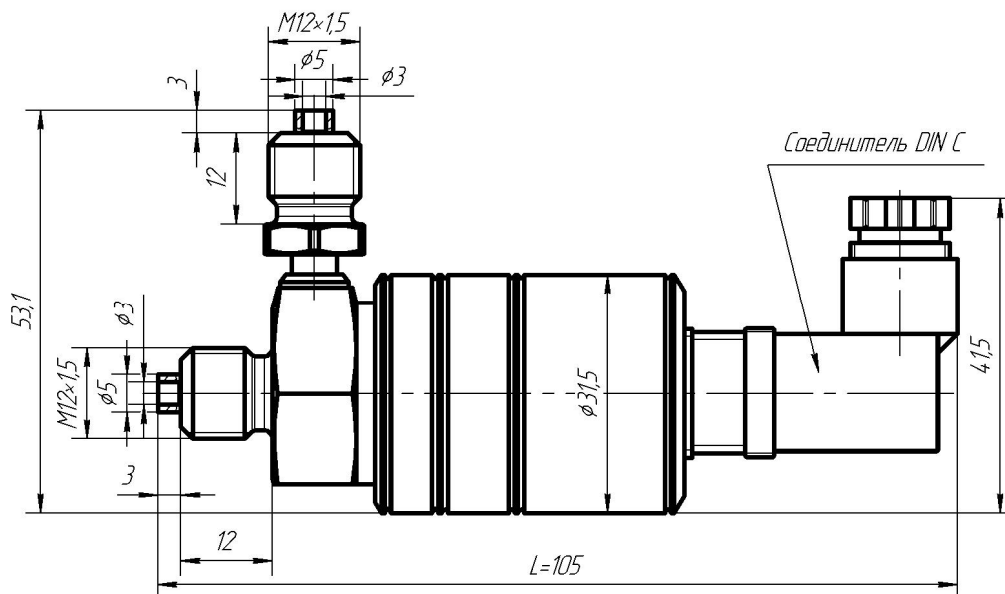


Рисунок Д.4 – Габаритные и присоединительные размеры датчиков МИДА-ДД-15-М12, МИДА-ДД-15-Ех-М12 с выходным сигналом в виде напряжения постоянного тока, наличием пропорциональной зависимости от напряжения питания и отсутствием элементов подстройки  $U_0$  и  $U_d$  (код сигнала 055, 057), а также датчиков с цифровым выходным сигналом (коды сигнала 061-064)

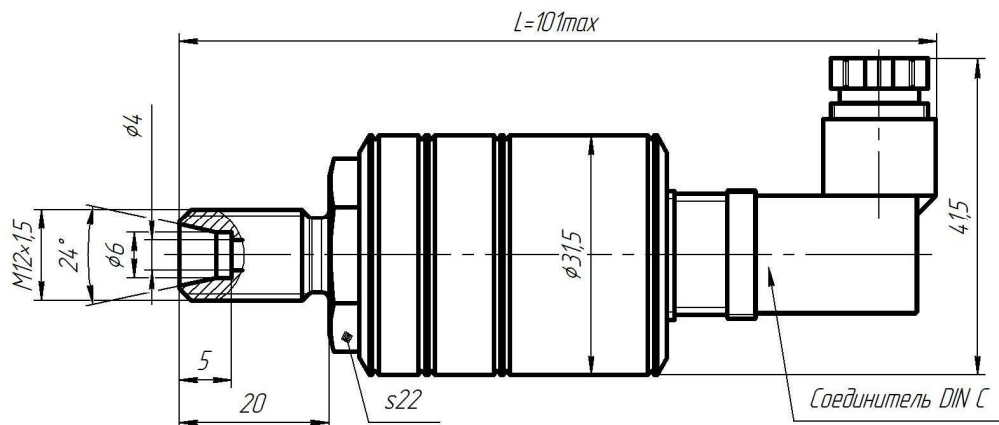


Рисунок Д.5 – Габаритные и присоединительные размеры датчиков МИДА-ДА-15-М12-2, МИДА-ДА-15-Ех –М12-2 с цифровым выходным сигналом (код сигнала 061-064)

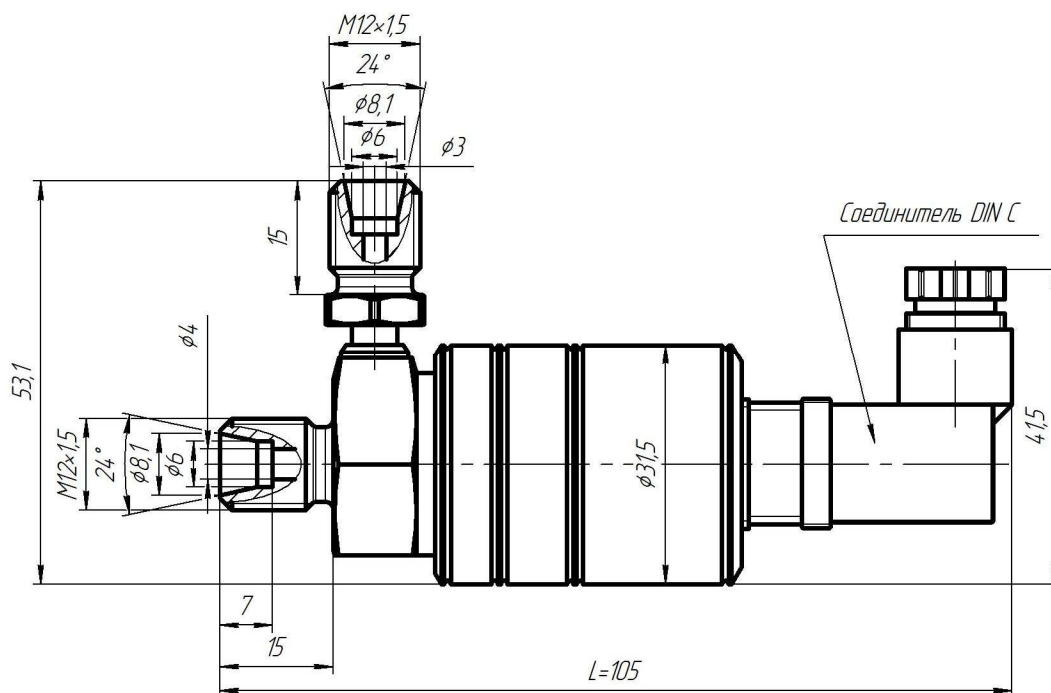


Рисунок Д.6 – Габаритные и присоединительные размеры датчиков МИДА-ДД-15-М12-2, МИДА-ДД-15-Ех-М12-2 с выходным сигналом в виде напряжения постоянного тока, наличием пропорциональной зависимости от напряжения питания и отсутствием элементов подстройки  $U_0$  и  $U_d$  (код сигнала 055, 057), а также датчиков с цифровым выходным сигналом (коды сигнала 061-064)



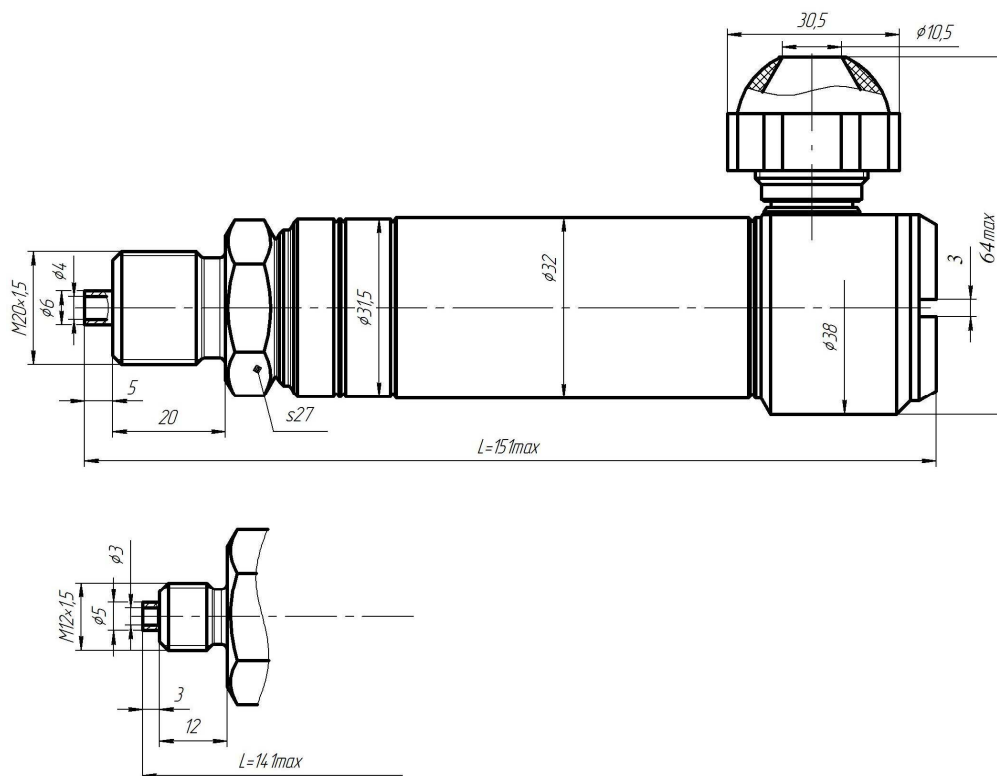


Рисунок Д.10 – Габаритные и присоединительные размеры датчиков МИДА-ДИ (ДА, ДВ, ДИВ)-15-УМ, МИДА-ДИ (ДА, ДВ, ДИВ)-15-Ех-УМ с токовым выходным сигналом и в виде напряжения постоянного тока и наличием подстройки «нуля» и «диапазона» (код сигнала 01, 051, 052, 058, 059).

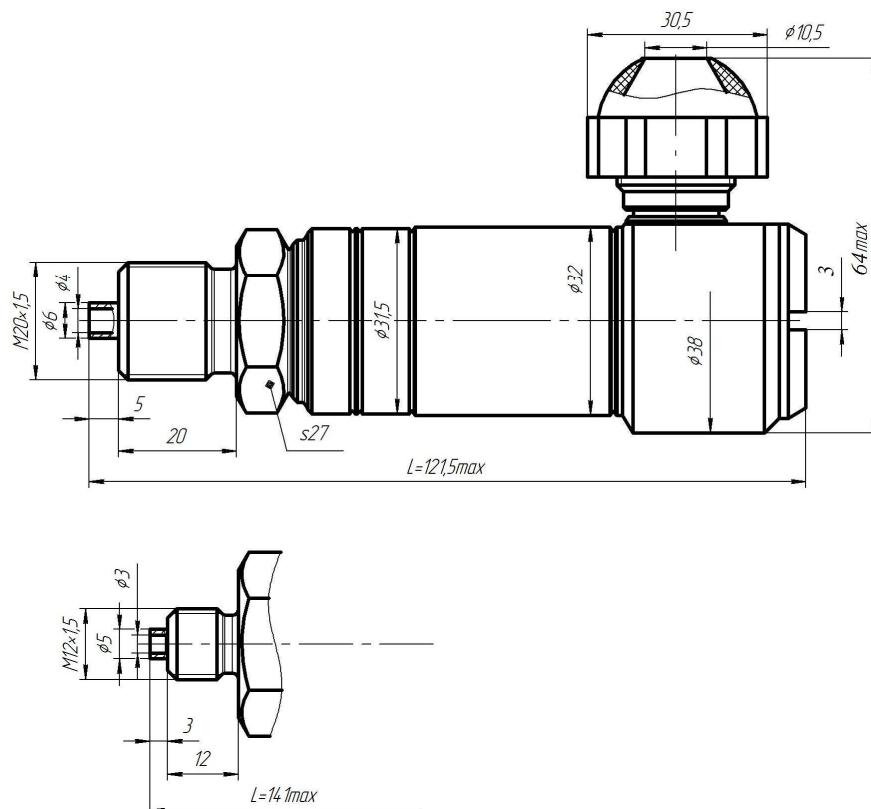


Рисунок Д.11 – Габаритные и присоединительные размеры датчиков МИДА-ДИ (ДА, ДВ, ДИВ)-15-УМ, МИДА-ДИ (ДА, ДВ, ДИВ)-15-Ех-УМ с цифровым выходным сигналом (код сигнала 061-064).

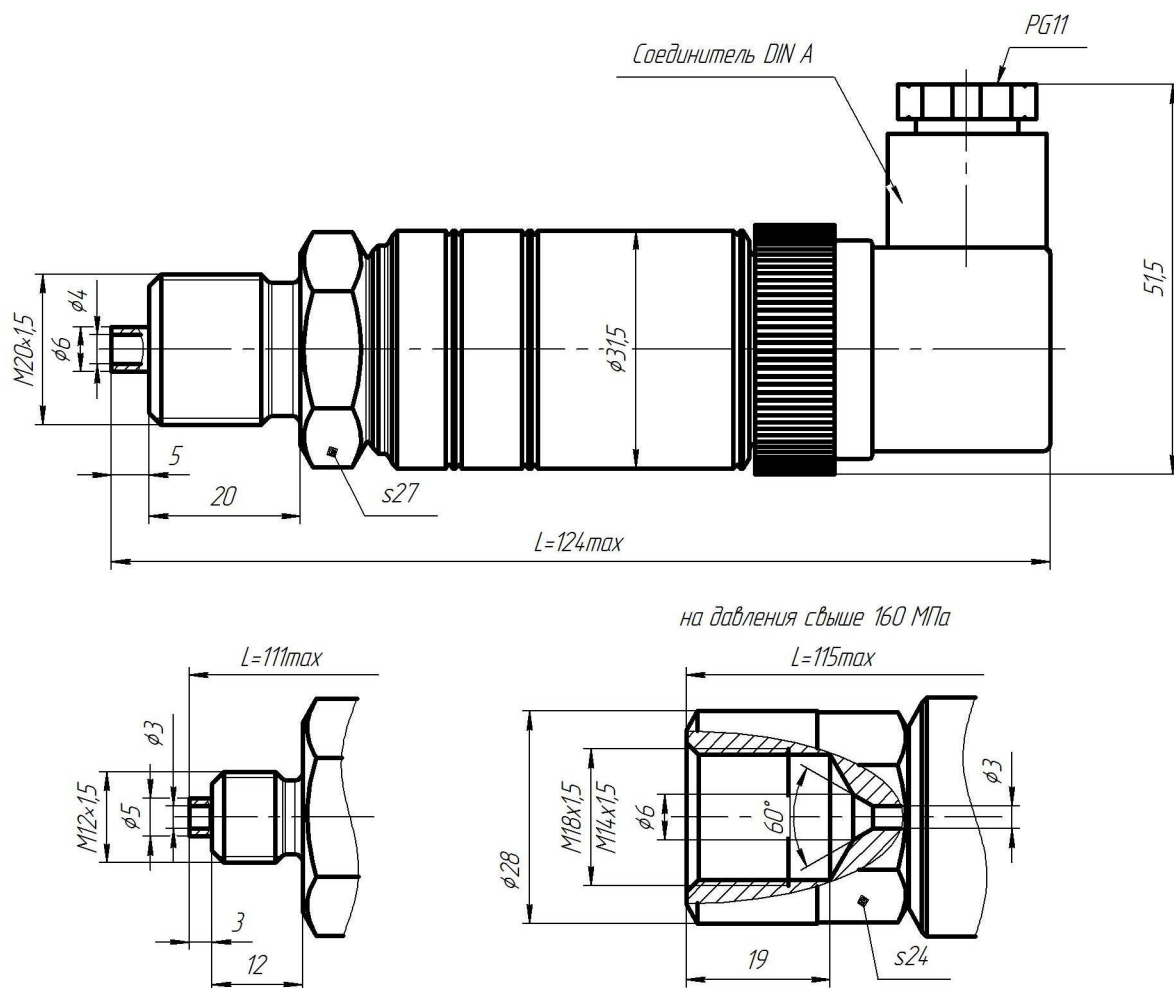


Рисунок Д.12 – Габаритные и присоединительные размеры датчиков МИДА-ДИ (ДА, ДВ, ДИВ)-15-DIN A, МИДА-ДИ (ДА, ДВ, ДИВ)-15-Ex-DIN A с токовым выходным сигналом (код сигнала 01), в виде напряжения постоянного тока (код сигнала 051,052, 055, 057), а также датчиков с цифровым выходным сигналом (код сигнала 061-064). У всех исполнений отсутствуют элементы (резисторы) подстройки «нуля» и «диапазона». Методы настройки датчиков приведены в приложениях И, К, О, П.

Приложение Е  
(справочное)

## ГАСИТЕЛЬ ПУЛЬСАЦИЙ ДАВЛЕНИЯ МИДА-ГП-501

### 1.1 Назначение, область применения, технические данные

1.1.1 Гаситель пульсаций давления (демпфер) МИДА-ГП-501 предназначен для защиты чувствительного элемента манометра или датчика давления, например МИДА-15, от воздействия гидро-, пневмоударов или пульсаций измеряемых сред (жидкостей и газов), неагрессивных к материалам контактирующих деталей (нержавеющая сталь 12Х18Н10Т, латунь ЛС-59), в системах контроля и управления давлением, в том числе в системах учета расхода.

1.1.2 Гаситель пульсаций имеет следующее обозначение по конструкторской документации: МДВГ.408861.002.

1.1.3 Гасители пульсаций изготавливаются двух групп в зависимости от измеряемой среды и её максимального давления: группа I – газы, до 0,1 МПа; группа II – газы и жидкости, от 0,1 до 60 МПа. Номер группы маркируется на корпусе демпфера под заводским номером.

1.1.4 Время переходного процесса в системе демпфер - датчик давления при измерении давления масла составляет не менее 100 мс.

1.1.5 Эффективность гашения пульсаций давления длительностью не более 20 мс составляет не менее 90 %.

1.1.6 Демпфер эксплуатируется с манометрами или датчиками давления, например, МИДА-15.

Демпфер предназначен для работы при температуре измеряемой среды от минус 60 (без замерзания измеряемой среды в приемной полости) до плюс 300°С.

1.1.7 Демпфер является разборным изделием, и поэтому может быть очищен в случае засорения для последующего использования.

1.1.8 При заказе гасителя пульсаций должно быть указано условное обозначение демпфера, составленное по структурной схеме, приведенной в разделе 6.

### 1.2 Конструкция и принцип действия

Конструкция гасителя пульсаций показана на рисунке Е.1

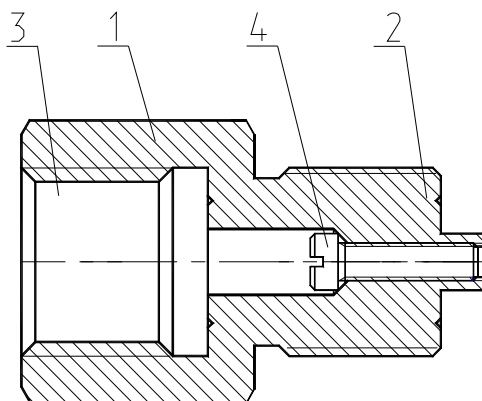


Рисунок Е.1 – Конструкция гасителя пульсаций МИДА-ГП-501

Демпфер представляет собой акустический фильтр низких частот, образованный капиллярным каналом и приемной полостью чувствительного элемента измерительного прибора (датчика давления).



Демпфер состоит из корпуса 1, имеющего штуцер 2 и гнездо 3 для монтажа датчика давления или манометра, и вворачиваемой в него вставки 4. Вставка 4 представляет собой винт М4×0,7.

Демпфер действует следующим образом. Измеряемая среда (жидкость или газ), заполняет капиллярный канал, образованный винтовой нарезкой корпуса 1 и вставки 4, и внутреннюю полость датчика давления, контактируя с воспринимающей мембраной его чувствительного элемента. Демпфирование пульсаций давления измеряемой среды и гидравлических ударов происходит в капиллярном канале, вследствие его высокого пневмо/ гидросопротивления.

## **2 Ввод гасителя пульсаций в эксплуатацию**

2.1 Ввод в эксплуатацию гасителей пульсаций для датчиков избыточного и абсолютного давления производится в следующей последовательности.

2.1.1 Убедиться, что перекрыт доступ измеряемой среды от магистрали к монтажному гнезду под датчик давления.

2.1.2 Ввернуть в монтажное гнездо на рабочей магистрали гаситель пульсации, используя гаечный ключ.

Герметичность соединения с рабочей магистралью должна обеспечиваться уплотнительной прокладкой по торцу штуцера демпфера.

2.1.3 Если рабочая среда – жидкость, необходимо предварительно заполнить ей демпфер и рабочую полость датчика.

2.1.4 В гнездо корпуса демпфера ввернуть датчик давления. При этом, **во избежание выхода датчика из строя при его вворачивании в демпфер, категорически запрещается осуществлять герметизацию за счёт ленты ФУМ, наматываемой на резьбу штуцера датчика.**

Герметичность соединения датчика давления с демпфером должна обеспечиваться уплотнительной прокладкой по торцу штуцера датчика.

2.2 Ввод в эксплуатацию демпферов для датчиков разности давлений производится в аналогичной последовательности. Следует учесть, что два гасителя пульсаций с идентичными параметрами демпфирования должны устанавливаться на плюсовой и минусовой штуцеры.

Если датчик используется совместно с вентильным блоком, то гасители пульсаций могут устанавливаться перед вентильным блоком, но при этом следует учитывать, что добавочный объем полостей вентильного блока пропорционально увеличивает постоянную времени демпфирования.

Датчик МИДА-ДД-15 с установленными вентильным блоком и гасителями пульсаций показан на рисунке Е.3

## **3 Техническое обслуживание**

Безотказная работа гасителя пульсаций зависит от чистоты рабочей среды. При засорении капиллярного канала необходимо вывернуть с помощью отвертки из корпуса гасителя пульсаций вставку, очистить и промыть детали и затем установить вставку на место.

Разборка и сборка гасителя пульсаций не требует спецприспособлений.

## **4 Хранение**

Условия хранения гасителей пульсаций в упаковке изготовителя (без нарушения консервации, выполненной изготовителем) - 1 по ГОСТ 15150-69.

Гарантийный срок хранения – 1 год.

## **5 Гарантии изготовителя**

Гарантийный срок службы составляет 20 месяцев со дня продажи демпфера потребителю.

Засорение демпфирующего канала гасителя пульсаций МИДА-ГП-501 не является основанием для предъявления претензий по гарантии.

### 6 Схема составления условного обозначения гасителей пульсаций (демпферов)

Демпфер МИДА-ГП-501 - I - M20/M20

Группа исполнения  
(I - газы, II - жидкости)

Диаметр резьбы штуцера **D**  
( M12, M20)

Диаметр резьбы гнезда **D1**  
(M10, M12, M20)

Наименование	Типоразмер	D	D1
МИДА-ГП-501	M20/M20	M20x1,5	M20x1,5
МИДА-ГП-501-1	M12/M20	M12x1,5	M20x1,5
МИДА-ГП-501-2	M12/M12	M12x1,5	M12x1,5
МИДА-ГП-501-3	M20/M12	M20x1,5	M12x1,5
МИДА-ГП-501-4	M12/M10	M12x1,5	M10x1,5
МИДА-ГП-501-5	M12/M10	M12x1,5	M10x1,0

### 7 Габаритные чертежи гасителей пульсаций

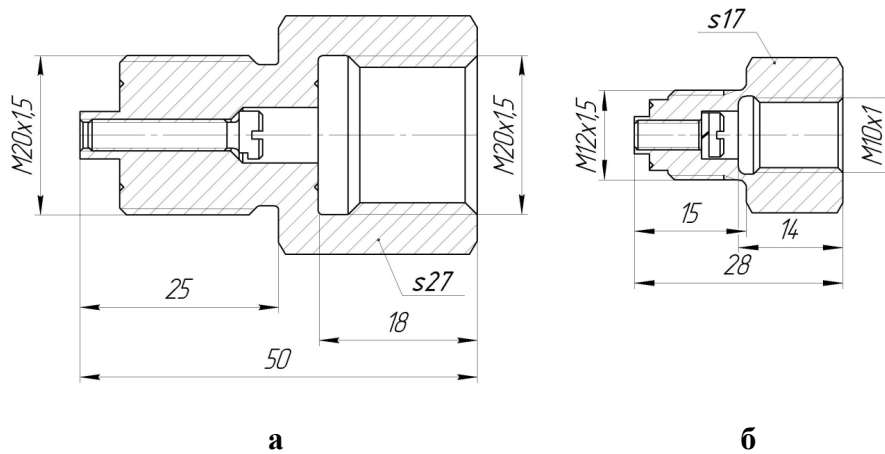
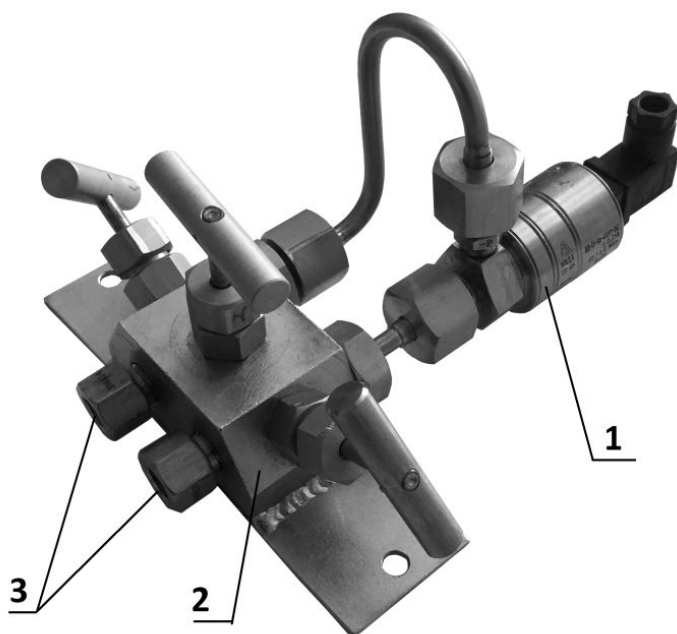


Рисунок Е.2 а- габаритный чертеж гасителя пульсаций МИДА-ГП-501. б- габаритный чертеж гасителя пульсаций МИДА-ГП-501-5, используемого совместно с вентильным блоком



- 1- датчик МИДА-ДД-15;
- 2- вентильный блок МИДА – БВ – 601;
- 3- гасители пульсаций МИДА-ГП-501-5

Рисунок Е.3 - Датчик МИДА-ДД-15, установленный на вентильный блок с двумя гасителями пульсаций

Приложение Ж  
(справочное)

**Наиболее характерные причины отказов датчиков при их неправильной эксплуатации.  
Рекомендации потребителю.**

Основные причины, по которым происходят отказы датчиков, следующие.

**1 Высокое давление.**

Отказы датчиков по этой причине происходят при подаче на датчик давления (или его скачков), значительно превышающего (превышающих) предельно допустимую величину. Появление высокого давления может носить локальный характер и определяться местом установки датчика.

Причины, по которым может возникнуть высокое локальное давление, приведены ниже.

1.1 Если измеряемая среда - жидкость, то высокое статическое давление может возникнуть:

- при установке датчика на рабочее место, когда нарушены требования технической документации (2.2.4) и герметизация соединения датчика с магистралью осуществляется, например, с помощью уплотнения по резьбе лентой ФУМ. Так как жидкость несжимаема, то при закручивании датчика в замкнутый объём измеряемой среды развиваются давления, достаточные для выдавливания мембраны;

- при замерзании жидкости в штуцере датчика.

В обоих случаях датчики могут быть выведены из строя потребителем ещё до начала эксплуатации.

1.2 Возникновение скачков давления может быть связано с динамическими, кратковременными процессами (резонансные гидравлические и звуковые явления, гидроудары), возникающими при изменении потока измеряемой среды (заполнение системы, отключение воды и т.п.) в месте установки датчика. Мембрана датчика малоинерционна и поэтому реагирует на кратковременные броски давления. При этом усреднённое значение давления, которое фиксируется приборами учёта, может сильно не изменяться и поэтому не регистрируется.

В зависимости от величины допущенной перегрузки в тензопреобразователе могут произойти следующие необратимые изменения:

- уход начального смещения тензопреобразователя в сторону увеличения без видимого повреждения чувствительного элемента (выходной начальный сигнал датчика также возрастает и не может быть скомпенсирован корректором "НУЛЯ");

- сильный уход начального смещения тензопреобразователя при наличии кольцевых и радиальных трещин на кристалле, разрушение чувствительного элемента (выходной сигнал датчика становится произвольным и не меняется при подаче давления);

- разрыв мембраны и полное разрушение чувствительного элемента (выходной сигнал датчика становится произвольным и не меняется при подаче давления).

Необратимые изменения в тензопреобразователе начинают происходить при перегрузках, превышающих номинальное давление в 3...10 раз. Датчики с номинальным давлением до 25 МПа включительно выдерживают 1,5-кратные перегрузки без изменения метрологических характеристик, что проверяется при проведении приемосдаточных испытаний каждого датчика.

Для защиты от динамических перегрузок необходимо предпринимать меры, указанные в 2.1.3. настоящего РЭ.

**2 Высокое напряжение.**

Отказы по этой причине вызваны тем, что на датчик подаётся напряжение, значительно превышающее предельно допустимое.

Такая ситуация может возникнуть при:

1) наличии высокого напряжения (постоянного, переменного, импульсного) между корпусом и питающими или сигнальными шинами;

2) питании датчика напряжением, величина которого превышает предельно допустимое значение (в том числе, импульсные броски напряжения);

3) при наличии в месте размещения датчика импульсных помех большой энергии (МИП), с параметрами превышающими установленные ГОСТ Р 51317.6.2 -99.

Причинами МИП могут стать:

1) коммутационные переходные процессы (переключения в системах электроснабжения, повреждения в системах, такие как короткое замыкание на землю, дуговые разряды в электрических установках и т.д.);

2) молниевые разряды (протекание большого тока разряда по наружной цепи и цепи заземления при ударе молнии в наружную цепь, возникновение э.д.с. в проводниках наружных и внутренних цепей при косвенном ударе молнии, возникновение разности потенциалов при протекании разрядного тока в случае удара молнии в грунт и т.п.).

МИП может возникнуть:

- в цепи питания датчика (пробивается электронный блок датчика);

- между заземлённым корпусом и питающими или сигнальными шинами датчика (пробивается только тензопреобразователь или одновременно электронный блок и тензопреобразователь).

Для защиты датчиков от МИП необходимо применять специальные меры. Например, устанавливать блоки грозозащиты МИДА-БГЗ-301 в цепь питания датчика с выходным сигналом 4-20 мА.

Высокое напряжение может возникнуть также из-за наводок в соединительном кабеле, при изменении тока в силовых цепях, расположенных в непосредственной близости от соединительного кабеля датчика.

Допустимое напряжение между корпусом и питающими или сигнальными шинами, определяется электрической прочностью изоляции по 1.2.22. Отказ датчика происходит из-за электрического или теплового пробоя ЭРЭ (выходной сигнал датчика становится произвольным и не меняется при подаче давления).

### **3 Неправильное электрическое подключение датчика**

Отказ датчика по этой причине происходит, когда потребитель ошибается при электрическом подключении датчика (см. приложение В).

Несмотря на то, что в датчике предусмотрены некоторые виды защит, однако, они не исчерпывают всех вариантов неправильного подключения датчика. Отказ датчика происходит из-за электрического или теплового пробоя ЭРЭ (выходной сигнал датчика становится произвольным и не меняется при подаче давления и т.п.).

### **4 Попадание жидкости внутрь датчика**

Проводящая жидкость, попадая внутрь датчика (в полость электронного блока и тензопреобразователя), выводит из строя электронный блок и тензопреобразователь.

Проникновение жидкости в датчик обусловлено следующими причинами:

- несоблюдением требований по заделке кабеля (2.2.5);

- эксплуатацией датчика в условиях, не отвечающих требованиям категории размещения и группе влагозащиты (1.1.6, 1.1.7, 2.1.1).

В большинстве случаев потребители неправильно выполняют заделку кабеля:

- применяют для подключения обычные провода, плоский телефонный кабель и т.п., а не используют кабель круглого сечения (см. п.2.2.5.2 настоящего РЭ);

- отверстие в резиновой прокладке сальника выполняется произвольными формой и размерами;

- удаляется резиновая прокладка сальника или датчик эксплуатируется без крышки.

В результате указанных нарушений контактная колодка оказывается не защищённой от внешних воздействий, в том числе от попадания жидкости. Электропроводящая жидкость попадает на контактную колодку, искажает показания датчика, так как появляется электрическая

цепь, параллельная электрическим цепям датчика. При долгом нахождении жидкости на контактной колодке происходит коррозия металлических частей, несмотря на имеющееся покрытие. Кроме того, постоянное присутствие жидкости на контактной колодке приводит к проникновению её внутрь датчика. Наличие жидкости в полости датчика вызывает электролитическое и электрохимическое разрушение алюминиевых проводников, разваренных на кристалл тензопреобразователя, коррозию металлических частей и деталей, имеющих антикоррозийное покрытие. Проводящая жидкость, продукты электролиза и коррозии выводят электронный блок из строя и резко снижают сопротивление изоляции.

Эксплуатация датчика в условиях, не отвечающих требованиям категории размещения и группе влагозащиты, также приводит к проникновению жидкости внутрь датчика с аналогичными последствиями. Типичные примеры таких нарушений – эксплуатация датчика в условиях, когда на датчик постоянно попадает вода или когда на корпусе датчика постоянно присутствует конденсат.

## **5 Загрязнение**

Этот вид отказов происходит при:

- загрязнении контактов соединителя датчика,
- загрязнении измеряемой среды (2.1.3).

В первом случае грязь, попадая на контактную колодку датчика, образует проводящую электрическую цепь, параллельную электрическим цепям датчика, и таким образом искажает его показания.

Во втором случае твёрдые частицы загрязнённой измеряемой среды, через входное отверстие штуцера попадают в рабочую полость датчика, скапливаются там и, по мере накопления, уплотняются и начинают давить на мембрану, внося искажения в показания датчика. Выходной начальный сигнал датчика возрастает до такого уровня, что не может быть скомпенсирован корректором "НУЛЯ".

## **6 Ошибочная браковка**

В некоторых случаях потребители ошибочно бракуют и возвращают датчики, которые при проверке у изготовителя не подтверждают свой брак. Причины, по которым потребитель ошибочно бракует работоспособные датчики, могут быть различные.

Самая распространённая причина, когда потребитель, зафиксировав отказ датчика в измерительной системе, не производит автономной проверки датчика в лабораторных условиях. В этом случае любые нарушения в работе измерительной системы, неисправности в линии связи и т.п. могут быть зафиксированы как отказ датчика.

К другим причинам следует отнести:

- эксплуатацию датчика в условиях (давление, температура) отличных от тех, на которые он рассчитан (например, датчик абсолютного давления используется как датчик избыточного давления);
- попадание жидкости на контактную колодку (при наличии жидкости показания датчика искажаются, после высыхания жидкости – восстанавливаются).

## Приложение И (обязательное)

### Настройка и опробование датчиков МИДА-15. Протокол Mida

Настройка производится в условиях лаборатории КИП и А.

Опробование (проверка работоспособности) датчика проводится в процессе его периодической поверки – см. п. 3 Руководства по эксплуатации МДВГ.406233.090 РЭ.

#### 1 Подготовка датчика к проведению настройки или опробования

1.1 Скачать с сайта и установить на ПК программное обеспечение Mida15Tool.

1.2 Подключить к ПК устройство связи. Для датчиков с кодом выходного сигнала 061,062 использовать МИДА УС-408-UART, для датчиков с кодом выходного сигнала 063– МИДА УС-408-RS485 или МИДА УС-410.

#### 2 Порядок проведения настройки

2.1 Запустить программу Mida15Tool.

2.2 После запуска программы отображается окно настройки датчика, показанное на рисунке И.1. Для продолжения работы с программой необходимо указать порт, к которому подключено устройство связи, напряжение питания датчика и прочитав настройки датчика, нажав на кнопку «Прочитать».

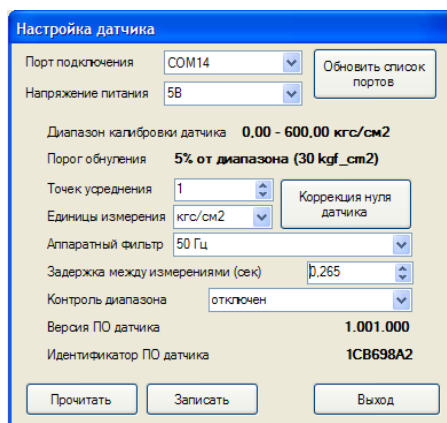


Рисунок И.1 – Окно настройки датчика

Пользователю доступны следующие настройки датчика.

2.2.1 Количество точек усреднения. Значение измеренного давления получается как среднеарифметическое от количества измерений, указанных в соответствующем поле. Увеличение точек усреднения приводит к сглаживанию сигнала и рекомендуется для медленно меняющихся процессов.

Время задержки выходного сигнала после запроса в зависимости от количества точек усреднения и режима аппаратного фильтра рассчитывается по формуле

$$T_3 = 25 + 2 \times N_{\text{тус}} \times K_{\text{раф}}$$

Где:

$T_3$  – время задержки (мс);

$N_{\text{тус}}$  – количество точек усреднения (возможные значения от 1 до 255);

$K_{\text{раф}}$  – коэффициент режима аппаратного фильтра, который равен 4 при выключенном, и 120 при включенном аппаратном фильтре.

2.2.2 Единицы измерения для представления результата измерения. Выбор единиц измерения показан на рисунке И.2.

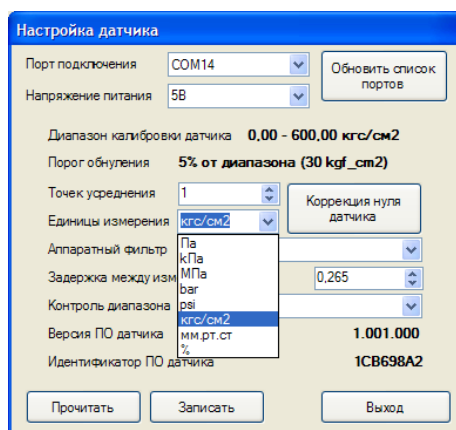


Рисунок И.2 – Выбор единиц измерения

2.2.3 Аппаратный фильтр обеспечивает дополнительную фильтрацию сигналов первичного преобразователя датчика и способствует снижению уровня шумов в результатах измерений. Включение фильтра увеличивает время, необходимое для проведения измерения. Возможные варианты включения фильтра показаны на рисунке И.3.

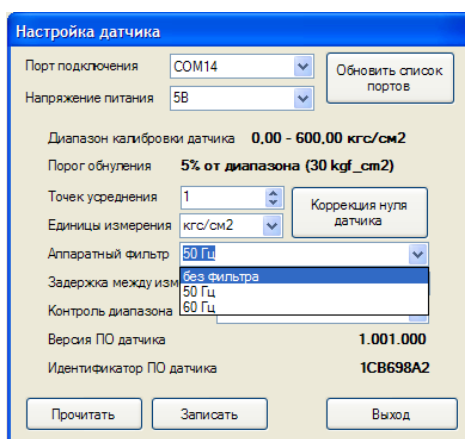


Рисунок И.3 — Выбор аппаратного фильтра

2.2.4 Задержка между измерениями — временной интервал между измерениями в режиме непрерывного измерения. После выбора количества точек усреднения и аппаратного фильтра, в окне появляется минимальная задержка между измерениями. Установка меньшего значения невозможна.

2.2.5 Контроль диапазона. При включенном контроле диапазона датчик осуществляет проверку измеренного давления на выход за границы диапазона измерения. В случае превышения верхней границы диапазона измерения на 5% от диапазона и более в качестве результата измерения выдается код +INF (см. приложение Л). При выходе измеряемого давления на 5% от диапазона и более за нижнюю границу диапазона измерения в качестве результата измерения выдается код -INF (см. приложение Л).

2.3 После изменения настроек датчика необходимо нажать кнопку «Записать».

2.4 Для выхода из окна настройки датчика необходимо нажать кнопку «Выход», после чего будет открыто главное окно программы, в котором в дальнейшем выводятся результаты измерений.

### 3 Проверка датчика

3.1 Для проведения проверки датчика после настройки необходимо выдержать датчик во включенном состоянии в течение 30 мин.

3.2 Непосредственно перед проведением измерений рекомендуется подать на датчик давление, составляющее 80-100 % от верхнего предела измерения.

3.3 Для считывания результатов измерения необходимо нажать кнопку «Запустить считывание». На рисунке И.4 приведен пример главного окна программы с информацией об измеренном давлении.



Рисунок И.4 – Вывод измеренного давления

3.4 Проверка датчика заключается в подаче на датчик давления и сравнение значения давления, показанного датчиком, с заданным. Если погрешность измерения давления датчиком не превышает погрешности, указанной в паспорте, датчик считается работоспособным, а настройка и опробование – завершенными.

#### 4 Коррекция нуля датчика

4.1 Во всех датчиках предусмотрена коррекция смещения начального выходного сигнала (коррекция нуля). Коррекция выполняется по следующему алгоритму:

- вызвать окно настройки датчика (рисунок И.1). Если до этого проводились измерения по разделу 3, необходимо нажать кнопку «Остановить считывание». Затем выбрать пункт меню «Настройка→Настройка датчика».
- в окне настройки датчика нажать кнопку «Коррекция нуля датчика» (рисунок И.1), после чего на экране отобразится окно:

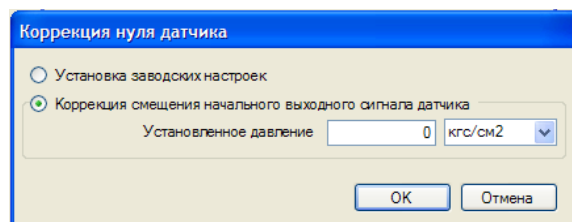


Рисунок И.5 – Коррекция нуля датчика

- подать на датчик давление, равное нижнему пределу измерения;
- ввести установленное значение давление в поле «Установленное давление» и нажать кнопку «ОК», после чего будет выдано сообщение о результате проведения коррекции.

4.2 Для отмены всех предыдущих коррекций необходимо выбрать пункт «Установка заводских настроек» и нажать кнопку «ОК».



Приложение К  
(обязательное)

### Настройка и опробование датчиков МИДА-15. Протокол Modbus

Настройка производится в условиях лаборатории КИП и А.

Опробование (проверка работоспособности) датчика проводится в процессе его периодической поверки.

#### 1 Подготовка датчика к проведению настройки или опробования

1.1 Скачать с сайта и установить на ПК программное обеспечение Mida15Tool Modbus.

1.2 Подключить к ПК устройство связи. Для датчиков с кодом выходного сигнала 064, использовать устройство связи – МИДА УС-408 –RS485 или МИДА УС-410.

#### 2 Порядок проведения настройки

2.1 Настройка датчика включает настройку интерфейса обмена, установку единиц измерения и порядка цифрового фильтра, включение/выключение аппаратного фильтра и включение/выключение контроля диапазона.

2.2 Для настройки интерфейса обмена необходимо запустить «Конфигуратор датчиков Modbus», выбрав меню «Пуск→Программы→Mida15Tool Modbus→Настройка» или запустив Configurator.exe из каталога, куда установлена программа Mida15Tool Modbus. Окно конфигуратора показано на рисунке К.1.

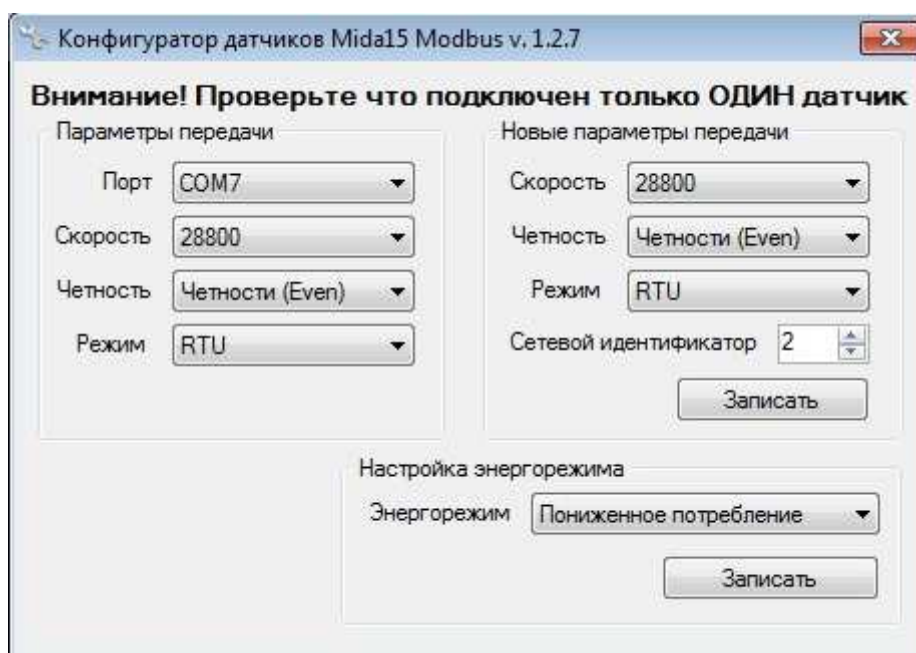


Рисунок К.1 – Окно конфигуратора

Настройка интерфейса обмена осуществляется по следующему алгоритму:

- подключить датчик к устройству связи;
- в разделе «**Параметры передачи**» **указать** порт, к которому подключено устройство связи, и значения скорости обмена, контроля четности и режима протокола, установленные в подключенном датчике;
- в разделе «**Новые параметры передачи**» **установить желаемые** значения скорости обмена, контроля четности, режима протокола и сетевого идентификатора;
- нажать кнопку «**Записать**», после чего будет выдано сообщение с просьбой о перезагрузке датчика;

- не закрывая окна с сообщением, перезагрузить датчик кратковременным отключением питания;
- нажать кнопку «ОК», после чего будет произведено повторное чтение номера датчика, с использованием новых параметров интерфейса, и выдано сообщение о результате записи параметров.
- По умолчанию датчик находится в режиме нормального энергопотребления, в случае необходимости перевести датчик в режим **Пониженное потребление** можно воспользоваться разделом **Настройка энергорежима**, для этого необходимо выбрать необходимый энергорежим и нажать кнопку «записать». В случае ошибки: «Датчик не отвечает», убедитесь что настройки указанные в «Параметры передачи» указаны верно.

2.3 Для настройки единиц измерения, режима усреднения цифрового фильтра, включения/выключения аппаратного фильтра и включения/выключения контроля диапазона необходимо запустить программу мониторинга, выбрав меню «Пуск→Программы→Mida15Tool Modbus→Мониторинг» или запустив Visualizer.exe из каталога, куда установлена программа Mida15Tool Modbus. После этого на экране появится окно поиска датчиков, показанное на рисунке К.2.

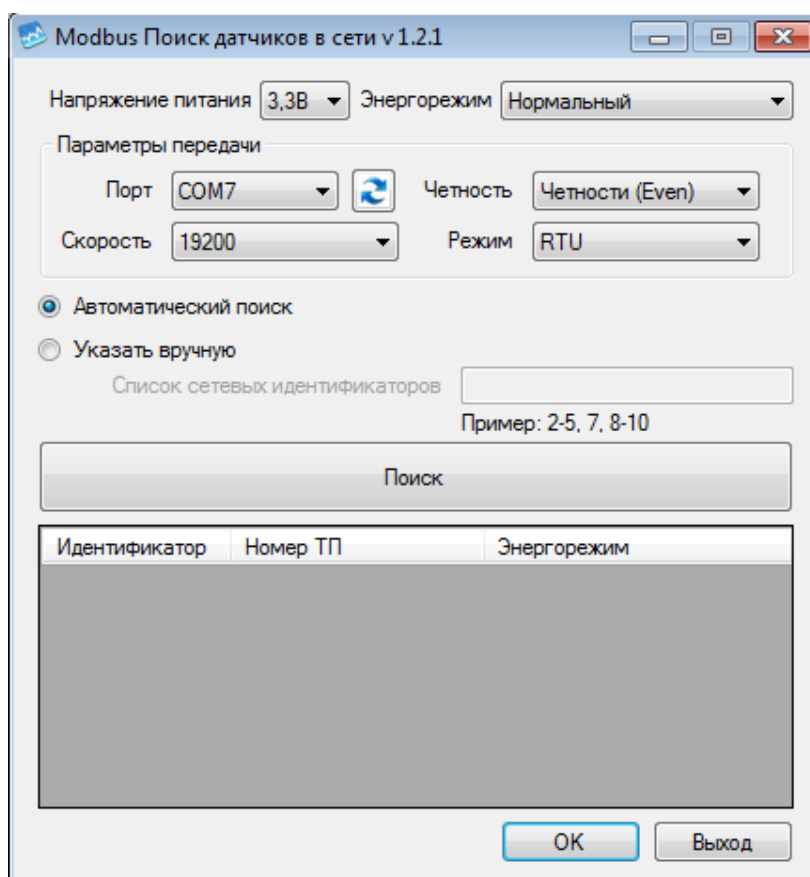


Рисунок К.2 – Окно поиска датчиков

В окне поиска датчиков необходимо указать порт, к которому подключено устройство связи, параметры передачи и способ поиска датчиков. При автоматическом режиме поиск будет выполняться по всему диапазону допустимых сетевых идентификаторов (от 1 до 247). В ручном режиме список сетевых идентификаторов необходимо ввести в соответствующем поле.

В случае если устройство связи было подключено после запуска программы, необходимо нажать кнопку с двумя синими противоположно направленными стрелками для обновления списка COM-портов.

Выберите энергорежим, в котором работают датчики (по умолчанию датчики находятся в режиме «Нормальный»), в каком режиме работает конкретный датчик, будет отображено в третьем столбце в списке найденных датчиков. В случае несоответствия реального энергорежима и указанного в настройках: датчик в режиме «Нормальный», в настройках указано «пониженное потребление» - данные давления будут нормально считываться, но из-за отправки команды датчику на запуск измерения (необходимый в режиме пониженного энергопотребления) минимальный интервал опроса датчика будет немного больше. В обратном направлении, когда в настройках указано «Нормальный», а датчик в режиме «пониженное потребление» датчик будет выдавать постоянное некорректное значение, т. к. перед запросом не отправляется команда на измерение.

Поиск начинается после нажатия кнопки «Поиск». Список найденных датчиков отображается в таблице, расположенной в нижней части окна поиска (рисунок К.2)

После того как все датчики будут найдены, необходимо нажать кнопку «ОК». Для каждого датчика на экране будет отображено окно, показанное на рисунке К.3.



Рисунок К.3 – Окно мониторинга давления

Масштаб графика по оси давления определяется автоматически. Масштаб по оси времени и интервал опроса настраиваются с помощью соответствующих кнопок. В левом верхнем углу окна мониторинга находится кнопка вызова меню, которое содержит следующие пункты:

- настройка датчика;
- коррекция нуля датчика;
- упорядочить окна;
- установить текущий интервал опроса для всех датчиков;
- установить текущий масштаб времени для всех датчиков;
- выход;
- справка;
- о программе.

Если при чтении измеренного давления возникнет ошибка, то вместо значения измеряемого давления будет отображено сообщение «Ошибка». Более подробную информацию можно увидеть во всплывающей подсказке. Для ее отображения необходимо нажать левой кнопкой мыши на сообщении.

Для изменения единиц измерения, порядка цифрового фильтра, включения/выключения аппаратного фильтра и включения/выключения контроля диапазона датчика необходимо выбрать пункт меню «Настройка датчика» в окне, соответствующем этому датчику. На экране будет отображено окно настройки датчика, показанное на рисунке К.4.

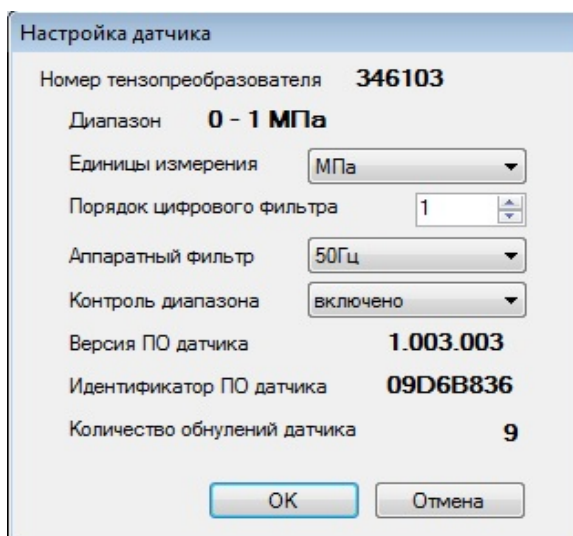


Рисунок К.4 – Окно настройки датчика

Пользователю доступны следующие настройки датчика.

2.3.1 Единицы измерения для представления результата измерения. Выбор единиц измерения показан на рисунке К.5.

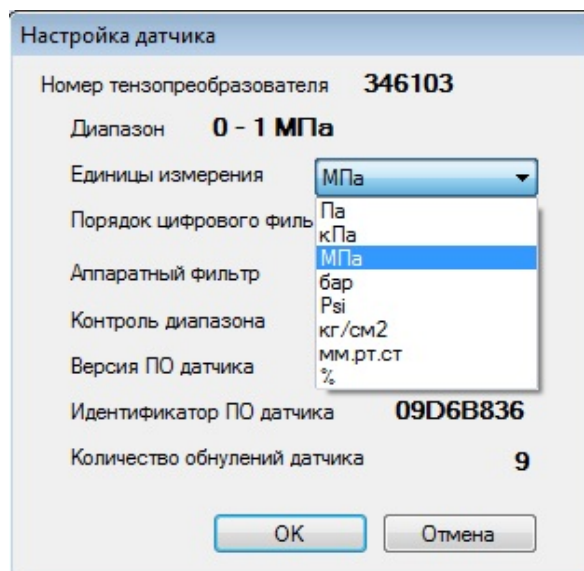


Рисунок К.5 – Выбор единиц измерения

2.3.2 В датчике реализован цифровой однородный нерекурсивный фильтр, обеспечивающий дополнительную фильтрацию сигналов первичного преобразователя датчика и способствующий снижению уровня шумов в результатах измерения. Порядок фильтра задается в соответствующем поле окна настройки (рисунок К.4).

2.3.3 Контроль диапазона. При включенном контроле диапазона датчик осуществляет проверку измеренного давления на выход за границы диапазона измерения. В случае превышения верхней границы измерения на 5% от диапазона и более, в качестве результата измерения выдается код +INF (см. п.7.2.1 приложения «М»). При выходе измеряемого давления на 5% от диапазона и более за нижнюю границу диапазона измерения в качестве результата измерения выдается код -INF (см. п.7.2.1, приложения «М»).

2.3.4 Фильтр обеспечивает дополнительную фильтрацию сигналов первичного преобразователя датчика и способствует снижению уровня шумов в результатах измерений. Включение фильтра увеличивает время, необходимое для проведения измерения. Возможные варианты включения фильтра: выключено, 50Гц, 60Гц.

### 3 Проверка датчика

3.1 Для проведения проверки датчика после настройки необходимо выдержать датчик во включенном состоянии в течение 30 мин.

3.2 Непосредственно перед проведением измерений рекомендуется подать на датчик давление, составляющее 80-100 % от верхнего предела измерения.

3.3 Проверка датчика заключается в подаче на датчик давления и сравнение значения давления, показанного датчиком, с заданным. Результаты измерения для каждого датчика отображаются в соответствующем этому датчику окне мониторинга давления (рисунок К.3). Если погрешность измерения давления датчиком не превышает погрешности, указанной в паспорте, то датчик считается работоспособным, а настройка и опробование – завершенными.

### 4 Коррекция нуля датчика

4.1 Во всех датчиках предусмотрена коррекция смещения начального выходного сигнала (коррекция нуля). Коррекция выполняется по следующему алгоритму:

- выбрать в окне мониторинга давления (рисунок К.3) пункт меню «Коррекция нуля датчика», после чего на экране отобразится окно:

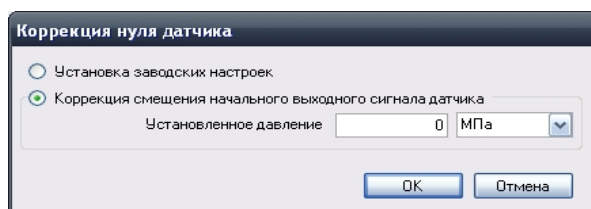


Рисунок К.6 – Коррекция нуля датчика

- подать на датчик давление, равное нижнему пределу измерения;
- ввести установленное значение давления в поле «Установленное давление» и нажать кнопку «ОК», после чего будет выдано сообщение о результате проведения коррекции.

4.2 Для отмены всех предыдущих коррекций необходимо выбрать пункт «Установка заводских настроек» и нажать кнопку «ОК».

Приложение Л  
(обязательное)

## Протокол обмена Mida

### 1 Описание протокола Mida

1.1 Протокол Mida определяет структуру сообщений, которая используется и распознается устройствами, подключаемыми к каналу передачи данных (магистрала или линии связи).

1.2 Протокол Mida описывает способ запроса устройством доступа к преобразователям, способ ответа на запросы, методы определения ошибок и реакции на ошибки.

1.3 Mida устанавливает, как устройства распознают предназначенные для них сообщения, определяют предписанные им действия, выделяют данные или информацию из сообщений, а также как устройства формируют ответные сообщения.

1.4 Mida предполагает одно активное устройство в линии (мастер – Master) и одно пассивное подчиненное устройство (подчиненный – Slave).

### 2 Физические характеристики канала передачи данных

2.1 Способ передачи данных – асинхронный полудуплексный.

2.2 Скорость фиксированная – 9,6 Кбод.

2.3 Формат посылки (кадра) фиксирован (см. раздел 4).

2.4 Максимальное расстояние передачи без повторителей для интерфейса UART не более 20 м.

### 3 Обмен сообщениями в линии связи

3.1 Протокол Mida подразумевает наличие в линии только одного ведущего устройства (Master) и одного подчиненного или ведомого устройства (Slave).

Командно-информационный обмен сообщениями в линии связи реализуется по методу ведущий-ведомый (Master – Slave) в пакетном режиме по принципу «запрос-ответ», при котором только Master может начать обмен (выдать запрос). Подчиненное устройство (Slave) по запросу ведущего принимает данные, передает запрашиваемые данные или выполняет указанные ведущим действия.

3.2 Инициатива проведения обмена всегда исходит от ведущего устройства. Ведомое устройство всегда слушает линию связи. Master подает запрос (посылка, последовательность байт) в линию и переходит в состояние прослушивания линии связи. Ведомое устройство отвечает на запрос.

3.3 Master может передавать следующее сообщение сразу по получению ответа на предыдущее (либо по окончании времени ожидания).

3.4 При невозможности выполнить предписанные действия Slave формирует сообщение об ошибке и отправляет его как ответное сообщение.

### 4 Формат кадра

4.1 Кадры запроса и ответа по протоколу Mida имеют фиксированный формат и содержат следующие поля, приведенные в таблице Л.1.

Т а б л и ц а Л.1

Длина сообщения	Код функции	Данные	Контрольная сумма (CHS)	
			младший	старший
1 байт	1 байт	от 1 до 252 байт	2 байта	
			младший	старший

– **длина сообщения** – количество байт в сообщении. Ответ также начинается с длины сообщения, которое не может быть больше 255 байт.

- **код функции** – опциональное поле, которое сообщает ведомому устройству какие данные или выполнение какого действия требует от него ведущее устройство (Master). В ответе может отсутствовать;
- **данные** – набор байт, содержащие данные необходимые подчиненному устройству для выполнения заданной мастером функции или (в ответе) информацию о результате выполнения указанных действий. Длина и формат поля зависит от номера функции;
- **контрольная сумма** – контрольная сумма всех предыдущих полей кадра. Контрольная сумма используется принимающей стороной для контроля принятой информации на предмет обнаружения ошибок передачи. Алгоритм расчета контрольной суммы приведен в разделе 5.

4.2 Формат каждого байта указан в таблице Л.2.

Т а б л и ц а Л.2

Характеристика	Значение
Система кодирования	8-ми битовая двоичная
Старт бит	1
Число бит данных	8
Контроль четности	нет
Стоп бит	1

## 5 Расчет контрольной суммы и возможные ошибки

5.1 Во время обмена данными могут возникать ошибки двух типов:

- коммуникационные ошибки, связанные с искажениями при передаче (транспортировке) данных;
- ошибки функционирования.

5.2 Коммуникационные ошибки обнаруживаются при помощи контрольной суммы. При обнаружении ошибок сообщение считается недостоверным, и в случае приема его подчиненным устройством (Slave) выдается соответствующее сообщение об ошибке. В этом случае Master может организовать повторную передачу, либо предпринять другие действия.

5.3 Алгоритм расчета контрольной суммы (CHS) включает следующий порядок действий:

- Загрузить в 16-битный регистр (далее CHS-регистр) значение 0x0000. В этом регистре будет храниться результат вычисления контрольной суммы.
- Выполнить операцию «сложение» между первым байтом сообщения и CHS-регистром. Результат поместить в CHS-регистр.
- Повторить шаг 2 для всех байт сообщения, кроме байт контрольной суммы.
- Выполнить операцию «НЕ» для CHS-регистра. Результат поместить в CHS-регистр.
- Увеличить на «1» значение CHS-регистра.

Результат вычисления контрольной суммы будет находиться в CHS-регистре.

5.4 Фрагмент программы, используемой для расчета контрольной суммы:

```
// buff – буфер с сообщением
INT16U CalcCHS(INT08U *buff)
{
    INT16U summ = 0;
    if (buff)
    {
        for (INT08U i = 0; i < buff[0]-2; i++)
            summ += buff[i];
        summ = (~summ) + 1;
    }
    return summ;
}
```

5.5 Контрольная сумма передается в линию связи, начиная с младшего байта (см. табл. Л.1).

5.6 Сообщения об ошибках имеют следующий формат, приведенный в таблице Л.3. В таблице Л.4 перечислены возможные коды ошибок с их описанием.

Т а б л и ц а Л.3

Длина сообщения	Код ошибки	Контрольная сумма (CHS)	
		2 байта	
0x04	1 байт	младший	старший

Т а б л и ц а Л.4

Код ошибки	Название
0x00	Нет ошибок
0x01	Некорректный формат команды
0x02	Ошибка чтения данных
0x03	Ошибка записи данных
0x04	Некорректная контрольная сумма

## 6 Команды протокола Mida

6.1 Программное обеспечение датчика поддерживает шесть команд.

6.1.1 Чтение 32-битного вещественного числа с плавающей запятой (далее числа FP) из Flash/EE – код функции 0x00. Формат запроса приведен в таблице Л.5. Формат ответа — в таблице Л.6.

Т а б л и ц а Л.5

Длина сообщения	Код функции	Номер числа	Контрольная сумма (CHS)	
			2 байта	
0x05	0x00	1 байт	младший	старший

Т а б л и ц а Л.6

Длина сообщения	Резерв	Значение числа	Контрольная сумма (CHS)	
			2 байта	
0x08	0x00	4 байта	младший	старший

Здесь и далее формат числа FP полностью соответствует стандарту IEEE754. Во всех сообщениях первый байт содержит младший байт мантиисы числа FP. Ниже приведен пример кода (для ПК работающих в формате little endian), позволяющий получить FP число из отдельных байт сообщения:

```
typedef union
```

```
{
    INT08U fbyte[4];
    FP32 value;
} FP32Ext;
```

```
FP32 GetFP32Value (INT08U *Msg)
```

```
{
    FP32Ext Var;
```



```

Var.fbyte[0] = Msg[2];
Var.fbyte[1] = Msg[3];
Var.fbyte[2] = Msg[4];
Var.fbyte[3] = Msg[5];
}

```

6.1.2 Запись числа FP во Flash/EE – код функции 0x01. Формат запроса приведен в таблице Л.7. Формат ответа — в таблице Л.8.

Т а б л и ц а Л.7

Длина сообщения	Код функции	Номер числа	Значение числа	Контрольная сумма (CHS)	
0x09	0x01	1 байт	4 байта	2 байта	
				младший	старший

Т а б л и ц а Л.8

Длина сообщения	Результат записи (см. таблицу А.5)	Контрольная сумма (CHS)	
0x04	1 байт	2 байта	
		младший	старший

6.1.3 Чтение числа FP из RAM – код функции 0x02. Формат запроса приведен в таблице Л.9. Формат ответа — в таблице Л.10.

Т а б л и ц а Л.9

Длина сообщения	Код функции	Номер числа	Контрольная сумма (CHS)	
0x05	0x02	1 байт	2 байта	
			младший	старший

Т а б л и ц а Л.10

Длина сообщения	Резерв	Значение числа	Контрольная сумма (CHS)	
0x08	0x00	4 байта	2 байта	
			младший	старший

6.1.4 Чтение байта из Flash/EE – код функции 0x04. Формат запроса приведен в таблице Л.11. Формат ответа — в таблице Л.12.

Т а б л и ц а Л.11

Длина сообщения	Код функции	Номер байта	Контрольная сумма (CHS)	
0x05	0x04	1 байт	2 байта	
			младший	старший

Т а б л и ц а Л.12

Длина сообщения	Резерв	Значение байта	Контрольная сумма (CHS)	
0x05	0x00	1 байта	2 байта	
			младший	старший

6.1.5 Запись байта во Flash/EE – код функции 0x05. Формат запроса приведен в таблице Л.13. Формат ответа — в таблице Л.14.

Т а б л и ц а Л.13

Длина сообщения	Код функции	Номер байта	Значение байта	Контрольная сумма (CHS)	
0x06	0x01	1 байт	1 байт	2 байта	
				младший	старший

Т а б л и ц а Л.14

Длина сообщения	Результат записи (см. таблицу А.5)	Контрольная сумма (CHS)	
0x04	1 байт	2 байта	
		младший	старший

6.1.6 Чтение экспоненциального числа из Flash/EE – код функции 0x08. Формат запроса приведен в таблице Л.15. Формат ответа — в таблице Л.16.

Т а б л и ц а Л.15

Длина сообщения	Код функции	Номер числа	Контрольная сумма (CHS)	
0x05	0x08	1 байт	2 байта	
			младший	старший

Т а б л и ц а Л.16

Длина сообщения	Резерв	Значение числа	Контрольная сумма (CHS)	
0x08	0x00	4 байта	2 байта	
			младший	старший

## 7 Описание данных датчика

7.1 Описание чисел FP во Flash/EE с указанием режима доступа приведено в таблице Л.17. При попытке чтения/записи чисел с номерами, отличными от приведенных в таблице, датчик будет выдавать сообщение об ошибке с кодом ошибки 0x01 (см. раздел 5.6). Аналогичное сообщение будет выдавать при попытке записи чисел, доступных только для чтения, и при записи некорректных значений.

Т а б л и ц а Л.17

Номер	Доступ	Описание
0	Чтение	Коэффициент $a_{00}$
1	Чтение	$a_{01}$
2	Чтение	$a_{02}$
3	Чтение	$a_{10}$
4	Чтение	$a_{11}$
5	Чтение	$a_{12}$
6	Чтение	$a_{20}$
7	Чтение	$a_{21}$
8	Чтение	$a_{22}$
9	Чтение Запись	Смещение нуля $dP$

7.2 Все FP числа в RAM доступны только для чтения. Их описание приведено в таблице Л.18. При попытке чтения чисел с номерами, отличными от приведенных в таблице, датчик будет выдавать сообщение об ошибке с кодом ошибки 0x01 (см. раздел 5.6).

Т а б л и ц а Л.18

Номер	Описание
0	Код АЦП по каналу давления
1	Код АЦП по каналу температуры
2	Давление в заданных единицах измерения

7.3 Описание байт во Flash/EE с указанием режима доступа приведено в таблице Л.19. При попытке чтения байт из Flash/EE с номерами, отличными от приведенных в таблице Л.19, датчик будет выдавать сообщение об ошибке с кодом ошибки 0x01 (см. раздел 5.6). Аналогичное сообщение будет выдаваться при попытке записи байт доступных только для чтения, и при записи некорректных значений.

Т а б л и ц а Л.19

Номер	Доступ	Описание	Раздел
0x00 - LSB*	Чтение	Серийный номер датчика	7.3.1
0x01			
0x02			
0x03			
0x04	Чтение	Единицы измерения для диапазона датчика	7.3.2
0x05	Чтение Запись	Единицы измерения для результата	
0x06	Чтение Запись	Количество точек усреднения	7.3.3
0x09	Чтение	Аппаратный фильтр для канала давления	7.3.4
0x0C	Запись	Аппаратный фильтр для канала температуры	
0x0D	Чтение	Порог обнуления	7.3.5
0x0E - LSB	Чтение	Количество проведенных обнулений	
0x0F			
0x10 - LSB	Чтение	Интервал выдачи результат измерения в режиме непрерывного измерения	7.3.6
0x11	Запись		
0x12	Чтение Запись	Зарезервировано	7.3.7
0x14	Чтение Запись	Контроль выхода измеряемой величины за диапазон измерения	7.3.8
0xF8 - LSB	Чтение	Версия программного обеспечения датчика	7.3.9
0xF9			
0xFA			
0xFB			
0xFC - LSB	Чтение	Идентификационный номер (контрольная сумма) программного обеспечения датчика	7.3.10
0xFD			
0xFE			
0xFF			
Примечание			
* LSB – младший значащий байт			

7.3.1 Серийный номер датчика записывается в виде 32-битного целого беззнакового числа. Младший байт числа храниться в байте с номером 0x00, старший – 0x03.

7.3.2 В таблице Л.20 перечислены возможные единицы измерения диапазона и результата измерения с указанием соответствующего значения байта.

Т а б л и ц а Л.20

Значение	Описание
0	Па
1	кПа
2	МПа
3	Bar
4	PSI
5	кгс/см <sup>2</sup>
6	мм.рт.ст
7*	% от диапазона измерения
Примечание	
* Доступно только для результата измерения	

7.3.3 Количество точек усреднения используется для программной фильтрации результатов аналого-цифрового преобразования сигналов тензопреобразователя датчика.

7.3.4 Включение/выключение аппаратного фильтра, стоящего на входе АЦП. В таблице Л.21 перечислены возможные режимы работы фильтра.

Т а б л и ц а Л.21

Значение	Описание
0	фильтр выключен
1	фильтр на 50 Гц
2	фильтр на 60 Гц

7.3.5 Порог обнуления задается в процентах от диапазона измерения и определяет максимальный уход нуля, который возможно скорректировать. В случае, когда ноль уходит на большую величину, корректировка нуля невозможна. При каждой корректировке нуля производится увеличение счетчика «количество обнулений».

7.3.6 Интервал выдачи результатов в режиме непрерывного измерения, переход в который осуществляется при замыкании линии RxD на общий провод («землю») при включении питания датчика. Интервал задается в мс.

7.3.7 Временно не актуально (зарезервировано).

7.3.8 При включенном контроле диапазона датчик осуществляет проверку измеренного давления на выход за границы диапазона измерения. В случае превышения верхней границы диапазона измерения на 5% от диапазона и более в качестве результата измерения выдается код +INF. При выходе измеряемого давления на 5% от диапазона и более за нижнюю границу диапазона измерения в качестве результата измерения выдается код -INF. Включение контроля диапазона осуществляется записью значения 1, выключение — записью значения 0.

7.3.9 Каждая цифра версии программного обеспечения записывается в BCD-формате с использованием 4 бит. Формат, в котором записывается версия программного обеспечения, представлен в таблице Л.22.

Т а б л и ц а Л.22

Номер версии программного обеспечения		Тип интерфейса и протокола			Номер ревизии программного обеспечения		
цифра 1	цифра 2	цифра 3	цифра 4	цифра 5	цифра 6	цифра 7	цифра 8
8 бит		12 бит			12 бит		
Старший бит					Младший бит		

7.3.10 Идентификационным номером программного обеспечения является контрольная сумма, рассчитанная на основе байт исполняемого кода программы по алгоритму CRC32. Для каждой версии программного обеспечения значение идентификационного номера является уникальным.

7.4 Описание экспоненциальных чисел, доступных для чтения, приведено в таблице Л.23.

Т а б л и ц а Л.23

Номер	Описание
0	Нижняя граница диапазона измерения
1	Верхняя граница диапазона измерения

Формат чисел с плавающей точкой в формате BCD (упакованный двоично-десятичный формат) используется для того, чтобы при формировании строкового представления числа не использовать преобразование двоичной мантиссы в десятичную, приводящее, как правило, к появлению числа, приближенно равного исходному. Например, 0.15 будет преобразовано в 0.14999. Таким образом, мантисса в BCD формате точно преобразовывается в строковое представление. Число в таком формате занимает 4 байта, 3 байта занимает десятичная нормализованная мантисса, в оставшемся байте десятичный порядок со смещением 8. Максимальный порядок 0x0F, старшая тетрада старшего байта мантиссы всегда содержит ноль. В таблице Л.24 представлены примеры чисел в этом формате:

Т а б л и ц а Л.24

Число	Порядок	Мантисса		
	EXP8	BCD2	BCD1	BCD0
$1.462 \cdot 10^0$	0x08	0x01	0x46	0x20
$8.5678 \cdot 10^5$	0x0D	0x08	0x56	0x78
$3.9085 \cdot 10^{-4}$	0x04	0x03	0x90	0x85

## Протокол обмена Modbus

### 1 Описание протокола Modbus

1.1 Протокол Modbus определяет структуру сообщений, которая используется и распознается устройствами, подключаемыми к каналу передачи данных (магистрала или линии связи).

1.2 Modbus описывает способ запроса устройством доступа к другим устройствам, способ ответа на запросы, методы определения ошибок и реакции на ошибки.

1.3 Modbus устанавливает, как устройства распознают предназначенные для них сообщения, определяют предписанные им действия, выделяют данные или информацию из сообщений, а также как устройства формируют ответные сообщения.

1.4 Modbus предполагает одно активное (запрашивающее) устройство в линии (мастер – Master), которое может опрашивать множество пассивных подчиненных устройств (подчиненный – Slave), обращаясь к ним по уникальному в линии адресу.

1.5 Синтаксис команд Modbus позволяет адресовать 247 устройств, подключенных к линии.

### 2 Физические характеристики канала передачи данных

2.1 Способ передачи данных – асинхронный полудуплексный.

2.2 Скорость передачи выбирается из ряда значений 1,2 Кбод; 2,4 Кбод; 4,8 Кбод; 9,6 Кбод; 14,4 Кбод; 19,2 Кбод; 28,8 Кбод.

2.3 Формат посылки (кадра) фиксирован (см. раздел 4).

2.4 Максимальное количество устройств в одной сети без повторителей – 32.

2.5 Максимальное расстояние передачи без повторителей – не более 1200 м.

### 3 Обмен сообщениями в линии связи (режима Master и Slave)

3.1 Modbus подразумевает наличие в линии только одного ведущего устройства (Master) и одного или несколько подчиненных или ведомых устройств (Slave).

Командно-информационный обмен сообщениями в линии связи реализуется по методу ведущий-ведомый (Master – Slave) в пакетном режиме по принципу «запрос-ответ», при котором только Master может начать обмен (выдать запрос). Подчиненные устройства (Slave) по запросу ведущего принимают данные, передают запрашиваемые данные или выполняют указанные ведущим действия.

3.2 Master может обращаться как к конкретно адресуемому устройству, так и ко всем сразу (широковещательный запрос). Инициатива проведения обмена всегда исходит от ведущего устройства. Ведомые устройства всегда слушают линию связи. Master подает запрос (посылка, последовательность байт) в линию и переходит в состояние прослушивания линии связи. Ведомое устройство отвечает на запрос, пришедший в его адрес. В случае широковещательного запроса ведомое устройство выполняет полученную команду без формирования ответного сообщения.

3.3 Master может передавать следующее сообщение (другому узлу или тому же) сразу по получению ответа на предыдущее, либо по окончании времени ожидания.

3.4 При невозможности выполнить предписанные действия Slave формирует сообщение об ошибке и отправляет его как ответное сообщение.

### 4 Формат кадра

4.1 Кадры запроса и ответа по протоколу Modbus имеют фиксированный формат и содержат следующие поля, приведенные в таблицах М.1 и М.2 для режима RTU и ASCII соответственно.

Т а б л и ц а М.1

Адрес подчиненного устройства	Код функции	Данные	Контрольная сумма (CRC)	
1 байт	1 байт	от 0 до 252 байт	2 байта	
			младший	старший

Т а б л и ц а М.2

Старт	Адрес подчиненного устройства	Код функции	Данные	Контрольная сумма (LRC)		Конец	
1 символ	2 символа	2 символа	от 0 до 2 x 252 символа	2 символа		2 символа	
0x3A				младший	старший	0x0D	0x0A

- **адрес подчиненного устройства** – адрес ведомого (Slave) устройства, к которому адресован запрос. Подчиненные устройства отвечают только на запросы, поступившие в их адрес. Ответ также начинается с адреса отвечающего устройства, который может изменяться от 1 до 247. Адрес 0 зарезервирован для широковещательных запросов;
- **код функции** – поле, которое сообщает ведомому устройству, какие данные или выполнение какого действия требует от него ведущее устройство (Master);
- **данные** – набор байт, содержащий данные, необходимые подчиненному устройству для выполнения заданной мастером функции, или (в ответе) информацию о результате выполнения указанных действий. Длина и формат поля зависит от номера функции;
- **контрольная сумма** – контрольная сумма CRC (Cyclical Redundancy Check) или LCR (Longitudinal Redundancy Check) для режима RTU и ASCII соответственно всех предыдущих полей кадра. Контрольная сумма используется принимающей стороной для контроля принятой информации на предмет обнаружения ошибок передачи.

4.1.1 В режиме RTU сообщение начинается с интервала тишины, равного времени передачи 3,5 символов при заданной скорости в сети. После этого следует само сообщение (см. табл. М.1). Передача завершается интервалом тишины продолжительностью не менее 3,5 символов. Новое сообщение может начинаться сразу после этого интервала.

Фрейм сообщения передается непрерывно. Если интервал тишины продолжительностью 1,5 символа возник во время передачи фрейма, принимающее устройство заканчивает прием сообщения, и следующий байт будет восприниматься как начало следующего сообщения.

4.1.2 В режиме ASCII сообщение начинается с символа с кодом 0x3A (colon). Затем следует само сообщение. Передача завершается последовательностью символов с кодом 0x0D и 0x0A (carriage return – line feed).

Фрейм сообщения передается непрерывно. Если интервал тишины продолжительностью 1 сек. возник во время передачи фрейма, принимающее устройство заканчивает прием сообщения, и следующий байт будет восприниматься как начало следующего сообщения.

4.2 Формат каждого байта указан в таблице М.3.

Т а б л и ц а М.3

Характеристика	Значение	
	Режим RTU	Режим ASCII
Система кодирования	8-ми битовая двоичная	ASCII символы 0-9, A-F
Старт бит	1	1
Число бит данных	8	7
Контроль четности	1 бит, настраивается (см. раздел 7.1.1)	
Стоп бит	1 бит при включенном контроле четности 2 бит при выключенном контроле четности	

## 5 Расчет контрольной суммы и возможные ошибки

5.1 Во время обмена данными могут возникать ошибки двух типов:

- коммуникационные ошибки, связанные с искажениями при передаче (транспортировке) данных;
- ошибки функционирования.

5.2 Коммуникационные ошибки обнаруживаются при помощи контроля четности и контрольной суммы. При обнаружении любой из этих ошибок сообщение считается недостоверным, и в случае приема его подчиненным устройством (Slave), ответ не выдается. В

этом случае Master, не получив за установленное время ответа, считает сообщение не переданным и может организовать повторную передачу, либо предпринять другие действия.

5.3 Контрольная сумма рассчитывается стандартным для Modbus способом. Результат вычисления передается в линию связи, начиная с младшего байта (см. табл. М.1 и М.2).

5.3.1 Алгоритм расчета CRC-16 включает следующий порядок действий:

- Загрузить в 16-битный регистр (далее CRC-регистр) значение 0xFFFF. В этом регистре будет храниться результат вычисления контрольной суммы.
- Выполнить операцию «Исключающее ИЛИ» между первым байтом сообщения и младшим байтом CRC-регистра. Результат поместить в CRC-регистр.
- Выполнить сдвиг CRC-регистра вправо на 1 бит. Старшие биты при этом заполняются 0.
- Проверить значение младшего бита CRC-регистра. Если младший бит равен 0 – повторить шаг 3. Если младший бит равен 1 – выполнить операцию «Исключающее ИЛИ» между CRC-регистром и полиномом 0xA001.
- Повторить шаг 3 и 4 восемь раз.
- Повторить шаги с 2 по 5 для следующего байта сообщения.
- Завершить вычисления после обработки всех байт сообщения. Результат вычисления контрольной суммы будет находиться в CRC-регистре.

5.3.2 Фрагмент программы, используемой для расчета CRC-16 представлен ниже. Здесь и далее для фрагментов программ приняты следующие обозначения:

- USHORT – целое неотрицательное 16-битное число;
- UCHAR – целое неотрицательное 8-битное число;
- pucFrame – фрейм (сообщение) для которого рассчитывается контрольная сумма;
- usLen – длина фрейма (сообщения).

```
USHORT usMBCRC16 (UCHAR * pucFrame, USHORT usLen)
```

```
{
    USHORT CRC = 0xFFFF;
    for (USHORT i = 0; i < usLen; i++)
    {
        CRC = CRC ^ pucFrame[i];
        for (USHORT j = 0; j < 8; j++)
            if (CRC & 0x01)
                CRC = (CRC >> 1) ^ 0xA001;
            else
                CRC = (CRC >> 1);
    }
    return CRC;
}
```

5.3.3 Фрагмент программы, используемой для расчета CRC-16 (табличный способ расчета):

```
USHORT usMBCRC16 (UCHAR * pucFrame, USHORT usLen)
```

```
{
    UCHAR ucCRCHi = 0xFF;
    UCHAR ucCRCLo = 0xFF;

    while( usLen-- )
    {
        int iIndex = ucCRCLo ^ *( pucFrame++ );

        ucCRCLo = (UCHAR)( ucCRCHi ^ aucCRCHi[iIndex] );
        ucCRCHi = aucCRCLo[iIndex];
    }
    return (USHORT)( ucCRCHi << 8 | ucCRCLo );
}
```





2 Из полученного значения вычтеть значение 0xFF для получения обратного кода.

3 К полученному значению добавить 1 для получения дополнительного кода.

### 5.3.5 Фрагмент программы, используемой для расчета LRC

UCHAR ucMBLRC (UCHAR \* pucFrame, USHORT usLen)

```
{
    UCHAR ucLRC = 0;

    while (usLen--)
        ucLRC += *pucFrame++;

    return (UCHAR) ( - ( ( CHAR ) ucLRC ) );
}
```

5.4 Сообщения об ошибках имеют следующий формат, приведенный в таблице М.4. Признаком того, что ответ содержит сообщение об ошибке, является установленный в 1 старший бит кода функции (команды). В таблице М.5 перечислены возможные коды ошибок с их описанием.

Т а б л и ц а М.4

Адрес подчиненного устройства	Код функции	Код ошибки	Контрольная сумма	
1 байт	1 байт OR 0x80	1 байт	2 байта	
			младший	старший

Т а б л и ц а М.5

Код ошибки	Название
0x00	Нет ошибок
0x01	Некорректный номер (адрес) регистра
0x02	Некорректные аргументы функции

## 6 Команды протокола Modbus

6.1 Программное обеспечение датчика давления поддерживает четыре команды из стандартного подмножества команд протокола Modbus.

6.1.1 Чтение регистров хранения (Read Holding Registers) – функция 0x03. Формат запроса приведен в таблице М.6. Формат ответа – в таблице М.7.

Т а б л и ц а М.6

Адрес подчиненного устройства	Код функции	Номер первого регистра	Количество регистров (N)		Контрольная сумма	
1 байт	0x03	2 байта	2 байта		2 байта	
		старший   младший	старший	младший	младший	старший

Т а б л и ц а М.7

Адрес подчиненного устройства	Код функции	Размер данных	Данные (N x 2 байт)				Контрольная сумма	
1 байт	0x03	N	Значение 1-го регистра	...	Значение N-го регистра	2 байта		
			2 байта		2 байта			
			старший   младший	старший	младший	младший	старший	

6.1.2 Запись регистра хранения (Write Single Registers) – функция 0x06. Формат запроса приведен в таблице М.8. Формат ответа – в таблице М.9.

Примечание – Ответ полностью совпадает с запросом.

Т а б л и ц а М.8

Адрес подчиненного устройства	Код функции	Номер регистра		Значение		Контрольная сумма	
1 байт	0x06	2 байта		2 байта		2 байта	
		старший	младший	старший	младший	младший	старший

Т а б л и ц а М.9

Адрес подчиненного устройства	Код функции	Номер регистра		Значение		Контрольная сумма	
1 байт	0x06	2 байта		2 байта		2 байта	
		старший	младший	старший	младший	младший	старший

6.1.3 Чтение входного регистра (Read Input Registers) – функция 0x04. Формат запроса приведен в таблице М.10. Формат ответа – в таблице М.11.

Т а б л и ц а М.10

Адрес подчиненного устройства	Код функции	Номер первого регистра		Количество регистров (N)		Контрольная сумма	
1 байт	0x04	2 байта		2 байта		2 байта	
		старший	младший	старший	младший	младший	старший

Т а б л и ц а М.11

Адрес подчиненного устройства	Код функции	Размер данных	Данные (N байт)				Контрольная сумма		
1 байт	0x04	N	Значение 1-го регистра		...	Значение N/2 регистра		2 байта	
			2 байта			2 байта			
			старший	младший		старший	младший	младший	старший

6.1.4 Чтение статуса устройства (Read Exception Status) – функция 0x07. Формат запроса приведен в таблице М.12. Формат ответа – в таблице М.13.

Т а б л и ц а М.12

Адрес подчиненного устройства	Код функции	Контрольная сумма	
1 байт	0x07	2 байта	
		младший	старший

Т а б л и ц а М.13

Адрес подчиненного устройства	Код функции	Состояние	Контрольная сумма	
1 байт	0x07	1 байт	2 байта	
			младший	старший

## 7 Описание регистров датчика

7.1 Описание регистров хранения (Holding Registers), доступных для чтения и записи, сохраняемых в энергонезависимой памяти, приведено в таблице М.14. В этой и последующих таблицах приняты следующие обозначения:

- **INT08U** – целое неотрицательное 8-битное число в диапазоне от 0 до 255;
- **INT16U** – целое неотрицательное 16-битное число в диапазоне от 0 до 65535;
- **INT32U** – целое неотрицательное 32-битное число в диапазоне от 0 до  $2^{32}$  (4 294 967 296);
- **FP32** – 32-битное вещественное число с плавающей запятой в диапазоне от  $-3,4 \cdot 10^{38}$  до  $+3,4 \cdot 10^{38}$ . Формат представления полностью соответствует международному стандарту IEEE754.

**Примечание** -Здесь и далее адреса регистров записаны в десятичной системе счисления. Регистры, номера которых выделены курсивом, доступны только на чтение. При попытке записи в них выдается сообщение об ошибке с кодом ошибки 0x01 (см. таблицу М.5).

Т а б л и ц а М.14

Адрес регистра	Название	Тип	Диапазон	Описание
0	SerialNum	INT32U	0 - $2^{32}$	Серийный номер датчика
1				
2	Interface	INT16U	см. раздел 7.1.1	Параметры интерфейса передачи
3	LLimit	BCD	см. раздел 7.1.2	Нижняя граница диапазона измерения
4				
5	HLimit	BCD	см. раздел 7.1.2	Верхняя граница диапазона измерения
6				
7	MUnit	INT16U	см. раздел 7.1.3	Единицы измерения
8	PChSetup	INT16U	см. раздел 7.1.4	Параметры АЦП по каналу давления
9	TChSetup	INT16U		Параметры АЦП по каналу температуры
10	DFOrder	INT08U	0 – 16	Порядок цифрового фильтра
11	RngCheck	INT08U	см. раздел 7.1.5	Контроль диапазона
12	Зарезервировано			
13	dP		См. раздел 7.1.6	Смещение нуля
14				
15	a <sub>00</sub>	FP32	от $(-3,4 \cdot 10^{38})$ до $+3,4 \cdot 10^{38}$	Калибровочные коэффициенты датчика
16				
17	a <sub>01</sub>	FP32	от $(-3,4 \cdot 10^{38})$ до $+3,4 \cdot 10^{38}$	Калибровочные коэффициенты датчика
18				
19	a <sub>02</sub>	FP32	от $(-3,4 \cdot 10^{38})$ до $+3,4 \cdot 10^{38}$	Калибровочные коэффициенты датчика
20				
21	a <sub>10</sub>	FP32	от $(-3,4 \cdot 10^{38})$ до $+3,4 \cdot 10^{38}$	Калибровочные коэффициенты датчика
22				
23	a <sub>11</sub>	FP32	от $(-3,4 \cdot 10^{38})$ до $+3,4 \cdot 10^{38}$	Калибровочные коэффициенты датчика
24				

Продолжение таблицы М.14

Адрес регистра	Название	Тип	Диапазон	Описание
25	a <sub>12</sub>	FP32	от $-3,4 \cdot 10^{38}$ до $+3,4 \cdot 10^{38}$	Калибровочные коэффициенты датчика
26				
27	a <sub>20</sub>			
28				
29	a <sub>21</sub>			
30				
31	a <sub>22</sub>			
32				
34	LLimitT	BCD	см. раздел 7.1.2	Нижняя граница диапазона измерения по температуре (в градусах Цельсия)
35				
36	HLimitT	BCD		Верхняя граница диапазона измерения по температуре (в градусах Цельсия)
37				
38	a <sub>T0</sub>	FP32	от $1,5 \cdot 10^{-45}$ до $3,4 \cdot 10^3$	Калибровочные коэффициенты датчика по температуре
39				
40	a <sub>T1</sub>			
41				
42	a <sub>T2</sub>			
43				
<b>248</b>	ZCnt	INT08U	см. раздел 7.1.6	Счетчик коррекции нуля
249	WMode	INT16U	см. раздел 7.1.7	Режим работы датчика
250	Start	INT16U	см. раздел 7.1.8	Запуск/остановка измерений
251	Password	INT16U		Пароль для изменения параметров датчика (в таблице выделены курсивом)
252	FirmVer	INT32U	см. раздел 7.1.9	Версия программного обеспечения датчика
253				
254	FirmID	INT32U		Идентификационный номер программного обеспечения датчика
255				

Для параметров, использующих более одного регистра для хранения своего значения (например, регистры 1 и 2 серийного номера датчика), используется формат little-endian, если иное не указано в соответствующих разделах.

7.1.1 Регистр Interface используется для настройки интерфейса передачи. Структура данного 16-битного регистра приведена в таблице М.15. Значения, установленные по умолчанию, выделены.

Т а б л и ц а М.15

Контроль четности		Скорость передачи				Режим работы		Сетевой идентификатор							
PAR1	PAR0	BR3	BR2	BR1	BR0	M1	M0	I7	I6	I5	I4	I3	I2	I1	I0
00 – нет		0000 – 1200				00 – RTU 01 – ASCII		от 1 до 2 <sup>8</sup>							
01 – нечетность		0001 – 2400													
10 – четность		0010 – 4800													
		0011 – 9600													
		0100 – 14400													
		0101 – 19200													
		0110 – 28800													
Старший бит								Младший бит							

7.1.2 Границы диапазона измерения задаются вещественными числами в формате BCD. Число занимает 4 байта: 3 байта – нормализованная мантисса, 1 байт – десятичный порядок со смещением 8. Максимальный порядок 0x0F. Знак числа задается в старшей тетраде старшего байта мантиссы. Для отрицательных чисел старшая тетрада должна равняться 0x0F, для положительных 0x00. Ниже представлены примеры чисел в этом формате:

Т а б л и ц а М.16

Число	Порядок	Мантисса		
	EXP8	BCD2	BCD1	BCD0
1,462·10 <sup>0</sup>	0x08	0x01	0x46	0x20
8,5678·10 <sup>5</sup>	0x0D	0x08	0x56	0x78
3,9085·10 <sup>-4</sup>	0x04	0x03	0x90	0x85
-5,1204·10 <sup>-4</sup>	0x04	0xF5	0x12	0x04

В таблице М.17 показана структура регистров, используемых для хранения границ диапазона измерения на примере регистра LLimit, содержащего значение 1,462·10<sup>0</sup>.

Т а б л и ц а М.17

Адрес регистра	4		5	
Байты регистра	BCD0	EXP8	BCD2	BCD1
		0x20	0x08	0x01

7.1.3 Для задания единиц измерения диапазона и результата используется 16-битный регистр, структура которого показана в таблице М.17. По умолчанию единицы измерения для диапазона и результата совпадают. Запись новых значений в RNG3 – RNG0 возможно только после ввода пароля (см. табл. М.14).

Т а б л и ц а М.18

Зарезервировано				Диапазон измерения				Результат измерения			
				RNG3	RNG2	RNG1	RNG0	RES3	RES2	RES1	RES0
				0000 – Па				0000 – Па			
				0001 – кПа				0001 – кПа			
				0010 – МПа				0010 – МПа			
				0011 – bar				0011 – bar			
				0011 – bar				0100 – psi			
				0100 – psi				0101 – кгс/см <sup>2</sup>			
				0101 – кгс/см <sup>2</sup>				0110 – мм.рт.ст.			
				0110 – мм.рт.ст.				0111 – % от диапазона измерения			
Старший бит								Младший бит			

7.1.4 Регистры PChSetup и TChSetup – 16-битные регистры, обеспечивающие настройку каналов АЦП датчика. Структура регистров приведена в таблице М.19.

Т а б л и ц а М.19

Зарезервировано	Аппаратный фильтр		Коэффициент усиления			Режим измерения
	F1	F0	G2	G1	G0	V/U
	00 – нет		000 – 1			0 – униполярный 1 – биполярный
	01 – 50 Гц		001 – 2			
	10 – 60 Гц		010 – 4			
			011 – 8			
			100 – 16			
			101 – 32			
			110 – 64			
			111 – 128			
Старший бит						Младший бит

Запись новых значений в любые поля, за исключением полей F1 – F0, возможна только после ввода пароля (см. табл. М.14). При производстве датчиков АЦП настраивается на использование аппаратного фильтра на 50 Гц.

7.1.5 При включенном контроле диапазона датчик осуществляет проверку измеренного давления на выход за границы диапазона измерения. В случае превышения верхней границы диапазона измерения на 5% от диапазона и более в качестве результата измерения выдается код +INF (см. раздел 7.2). При выходе измеряемого давления на 5% от диапазона и более за нижнюю границу диапазона измерения в качестве результата измерения выдается код -INF (см. раздел 7.2). Включение контроля диапазона осуществляется записью в регистр RngCheck значения, отличного от 0. Выключение — записью в регистр RngCheck значения 0.

7.1.6 Параметр dP (число в формате FP32) содержит величину смещения нуля датчика (см. раздел 7.2.1). Данный параметр доступен как на чтение, так и на запись. Для корректной установки параметра dP запись в регистры должна осуществляться строго в определенном порядке: сначала запись должна выполняться в регистр по адресу 13, затем – в регистр по адресу 14. Если порядок записи будет нарушен, то записываемое значение dP будет отброшено, а при дальнейшей работе датчика будет использовано значение, установленное ранее. В случае успешной коррекции смещения нуля датчика значение регистра ZCnt будет увеличено на единицу.

7.1.7 В датчике предусмотрено два режима работы: нормальный (режим задан по умолчанию) и режим пониженного энергопотребления. В нормальном режиме работы (для перехода в этот режим в регистр WMode должно быть записано значение 0x0000) датчик непрерывно осуществляет измерение давления, а актуальное значение давления может быть прочитано в любое время из соответствующего регистра (см. раздел 7.2). В режиме пониженного энергопотребления (переход в этот режим осуществляется записью в регистр WMode значения 0x0001) любые измерения осуществляются только при поступлении команды от пользователя (см. раздел 7.1.8). При этом актуальное значение давления может быть получено только после запуска измерений. В случае, если перед чтением результата измерения давления запуск измерений не был осуществлен, данные в соответствующих регистрах (см. раздел 7.2) могут быть некорректными.

7.1.8 Регистр Start используется для запуска измерения в режиме пониженного энергопотребления. Запуск измерений осуществляется записью в регистр Start значения 0xFF00. Остановка – 0x0000. Любые другие значения являются недопустимыми, и при попытке их записи будет сформировано сообщение об ошибке. В нормальном режиме работы содержимое регистра Start не влияет на работу датчика.

После запуска датчик выходит из режима пониженного потребления, осуществляет серию измерений в зависимости от заданных параметров (определяется регистром DFOrder), сохраняет результаты измерений в соответствующие регистры (см. раздел 7.2) и переходит в режим пониженного энергопотребления. После завершения измерений регистр Start автоматически обнуляется.

7.1.9 Регистры FirmVer и FirmID содержат идентификационные признаки программного обеспечения датчика. Версия программного обеспечения датчика хранится в регистре FirmVer, доступном только на чтение. При попытке записи данных в этот регистр выдает сообщение об ошибке с кодом ошибки 0x01 (см. таблицу М.5). Каждая цифра версии программного обеспечения записывается в VCD-формате с использованием 4 бит. Структура регистра FirmVer представлена в таблице М.20.

Т а б л и ц а М.20

Номер версии программного обеспечения		Тип интерфейса и протокола			Номер ревизии программного обеспечения		
цифра 1	цифра 2	цифра 3	цифра 4	цифра 5	цифра 6	цифра 7	цифра 8
8 бит		12 бит			12 бит		
Старший бит					Младший бит		

Регистр FirmID содержит идентификационный номер программного обеспечения, который является контрольной суммой, рассчитанной на основе байт исполняемого кода программы по алгоритму CRC32. Для каждой версии программного обеспечения значение регистра FirmID является уникальным.

7.2 Описание входных регистров (Input Registers), сохраняемых в оперативной памяти, приведено в таблице М.21.

Т а б л и ц а М.21

Адрес регистра	Название	Тип	Диапазон	Описание
0	ADCPress	INT16U	0 – 65535	Код АЦП по каналу давления
1	ADCTerm	INT16U	0 – 65535	Код АЦП по каналу температуры
2	Pressure	FP32	от $-3,4 \cdot 10^{38}$ до $+3,4 \cdot 10^{38}$	Результат измерения давления в требуемых единицах измерения (см. раздел 7.2.1)
3				
5	Temperature	FP32	от $1,5 \cdot 10^{-45}$ до $3,4 \cdot 10^{38}$	Результат измерения температуры (см. раздел 7.2.2)
6				

7.2.1 Измеренное значение давления представлено в виде 32-битного вещественного числа с плавающей запятой в соответствии со стандартом IEEE754. Единицы измерения задаются в регистре MUnit. Для вычисления давления используется следующая формула:

$$Pressure = \sum_{i=0}^3 \sum_{j=0}^3 a_{i,j} \square ADCTerm^j \square ADCPress^i + dP$$

Если включен контроль диапазона (регистр RngCheck) и измеренное значение давления находится вне заданного диапазона, то в регистре Pressure будет записано:



–**INF** – при выходе измеряемого давления на 5% от диапазона и более за нижнюю границу диапазона измерения;

+**INF** – в случае превышения верхней границы диапазона измерения на 5% от диапазона и более.

7.2.2 Измеренное значение температуры представлено в виде 32-битного вещественного числа с плавающей запятой в соответствии со стандартом IEEE754. Единицы измерения для температуры – градус Цельсия. Для вычисления температуры используется следующая формула:

$$Temperature = \sum_{i=0}^2 a_{Ti} \cdot ADCTerm^i$$

В отличие от давления (см. раздел 7.2.1) для температуры контроль над выходом измеренного значения за диапазон измерения не выполняется.

7.3 Описание возможных состояний устройства (Exception Status) приведено в таблице М.22.

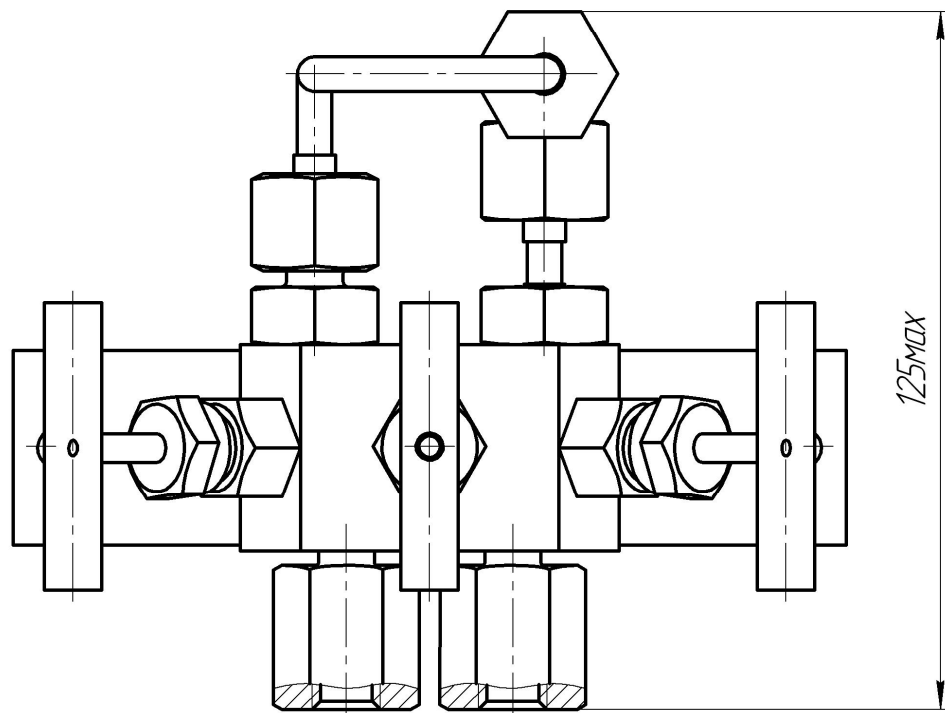
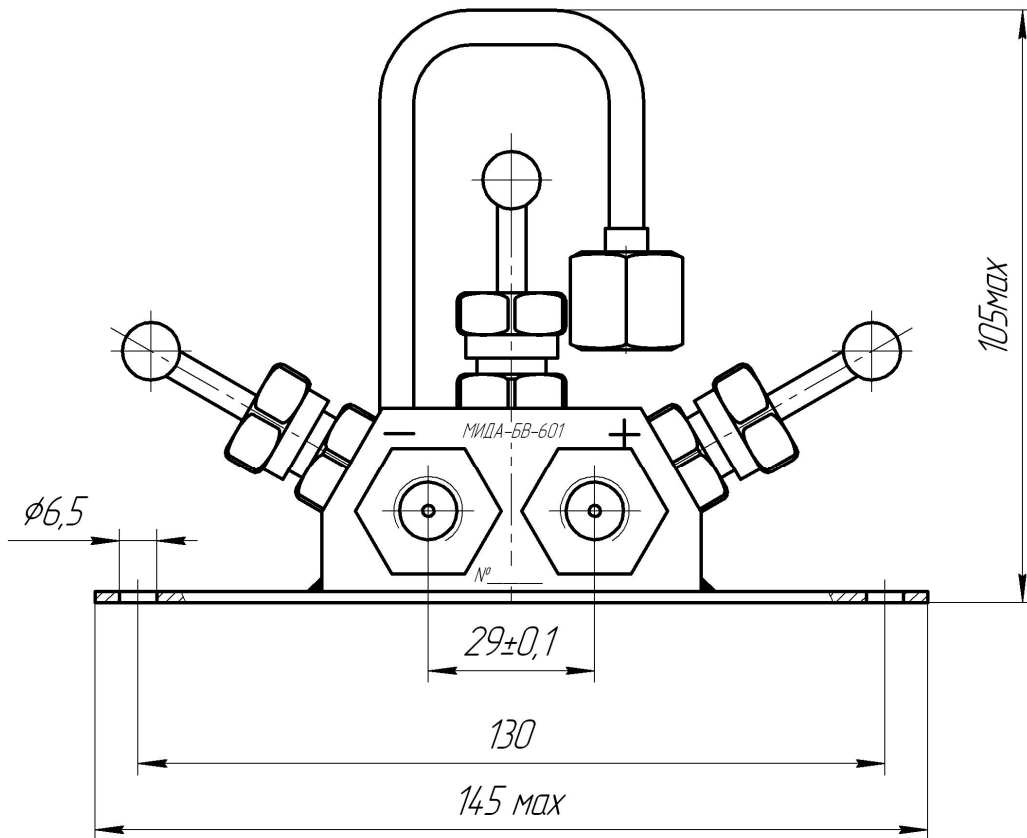
Т а б л и ц а М.22

Код	Значение
0	Устройство работает нормально

## 8 Ограничения информационного обмена

8.1 Максимальный размер любого сообщения не должен превышать 256 байт.

## Приложение Н

Габаритные и присоединительные размеры  
вентильного блока – МИДА-БВ-601

## Приложение О

### Корректировка начального значения выходного сигнала датчиков давления МИДА-ДИ-15 с токовым выходным сигналом

Действия по настоящей инструкции распространяются на датчики, выпущенные после 01.01.2018 г.

Настоящая инструкция предназначена для корректировки (в случае необходимости) начального значения выходного сигнала датчиков МИДА-15 с выходным сигналом 4-20 мА (код выходного сигнала 01), не имеющих элемента подстройки «0» в виде переменного резистора.

Корректировка сигнала производится в условиях лаборатории КИП с помощью программы (CorrectZeroPGAI) «Корректировка нуля у датчиков PGAI» и комплекта аппаратных средств.

Для выполнения операции корректировки начального значения выходного сигнала, требуются:

- персональный компьютер (в дальнейшем ПК) под управлением операционной системы Windows;
- устройство связи МИДА-УС-411 (поставляется по отдельному заказу);
- цифровой мультиметр с пределом измерения в режиме измерения постоянного тока 10 мА (20 мА), входным сопротивлением не более 100 Ом и погрешностью измерения тока не хуже, чем 1/3 основной приведенной погрешности датчика,
- кабель USB 2.0 A-Male – B-Male (в дальнейшем – USB-кабель).

Блок-схема подключения датчика и аппаратуры, необходимой для корректировки выходного сигнала датчика приведена на рисунке О.1.

**П р и м е ч а н и е** – В зависимости типа электрического подключения датчика (колодка, кабель, разъем и т.д.) устройство связи МИДА-УС-411 комплектуется жгутом МДВГ.685621... соответствующего исполнения. При заказе на приобретение следует указать тип электрического подключения датчика, с которым будет использоваться устройство связи.

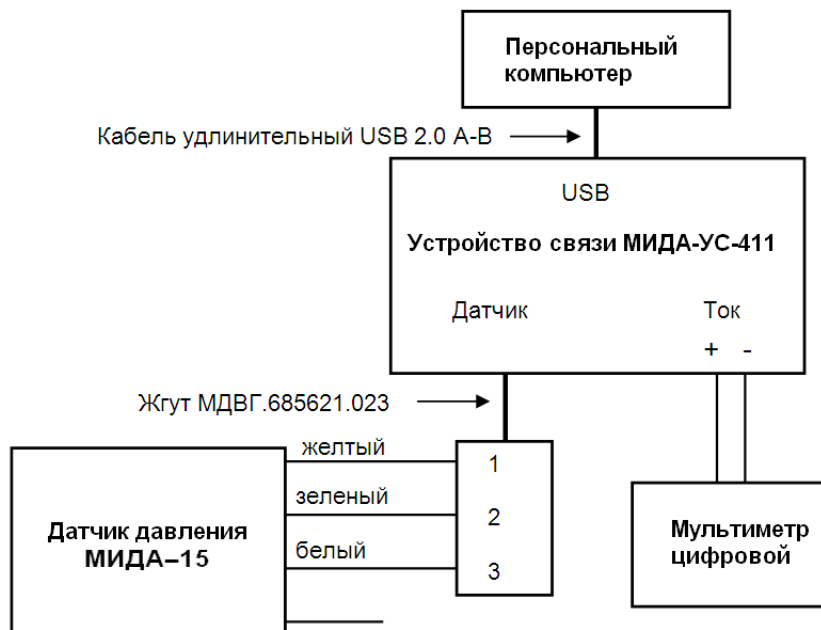


Рисунок О.1- Блок-схема подключения датчика с выходным сигналом 4-20 мА

**Примечание** – Для измерения выходного тока датчика можно использовать цифровой вольтметр с пределом измерения 1 В (2 В) и катушку сопротивления (прецизионный резистор) с номинальным сопротивлением не более 100 Ом. При этом полная погрешность канала измерения не должна превышать 1/3 основной приведенной погрешности датчика.

Программа «Корректировка нуля у датчиков PGAI» (CorrectZeroPGAI) устанавливается с сайта путём скачивания и запуска инсталлятора.

По окончании установки программы CorrectZeroPGAI, начнётся установка «.NET Framework v4», необходимого для корректной работы программы.

С сайта <http://www.ftdichip.com/VPC.htm> следует установить драйвер для микросхемы FT232, используемый в УС-411, после установки которого в диспетчере устройств, в разделе «Порты (COM и LPT)», должен появиться пункт: USB Serial Port (COM XX), где XX номер виртуального COM порта.

Для выполнения процедуры корректировки начального значения выходного сигнала датчика необходимо:

а) Подключить к гнездам на передней панели устройства связи цифровой мультиметр в режиме измерения постоянного тока. Устройство связи соединяется с компьютером посредством USB-кабеля. После соединения устройства связи и компьютера на передней панели устройства связи загорается зеленый светодиод, сигнализирующий о включенном состоянии схемы.

Питание датчика обеспечивается устройством связи.

**В процессе работы недопустимо разрывать электрические соединения в схеме.**

б) Установить на входе датчика точное значение давления, соответствующего минимальному («нулевому») значению из диапазона измеряемых датчиком давлений.

в) После запуска программы на экране монитора отобразится окно программы, показанное на рисунке О.2, в котором доступна единственная кнопка «Читать», щелчок по которой инициализирует процедуру чтения данных из датчика.

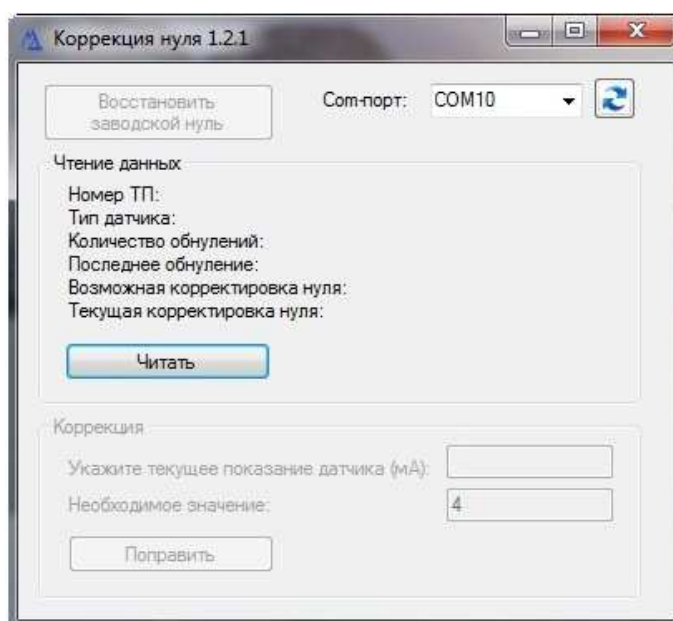


Рисунок О.2 – Окно программы

Процедура сопровождается свечением желтого светодиода на передней панели устройства связи.

По окончании считывания данных желтый светодиод гаснет, а окно программы принимает вид, показанный на рисунке О.3.

г) Необходимо ввести текущее значение выходного тока датчика, измеренное мультиметром, в ячейку «Укажите текущее показание датчика (мА)». В ячейку «Необходимое значение», вводится необходимое начальное значение выходного тока, как правило, это 4 мА. В качестве десятичного разделителя используется точка.

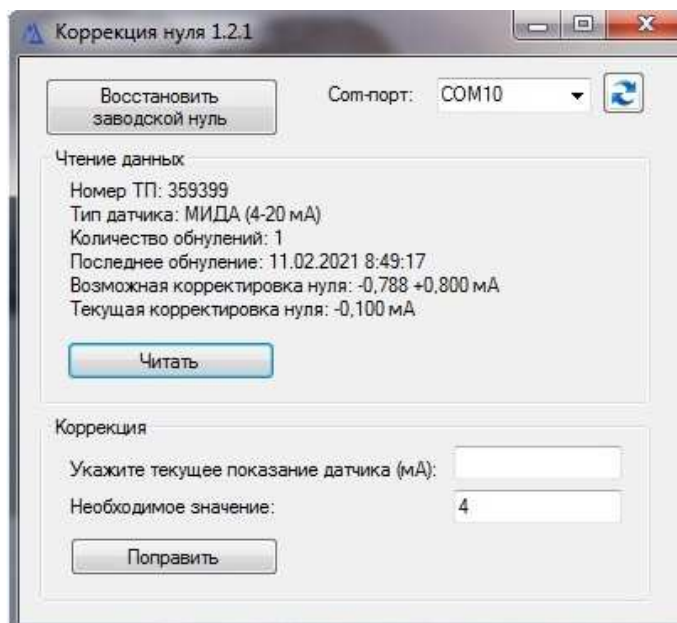


Рисунок О.3 – Окно программы после считывания данных

д) Щелчком «мыши» по кнопке «Поправить» начальное значение выходного сигнала будет приведено к необходимому значению с погрешностью не хуже 3 мкА.

#### П р и м е ч а н и я

1 При необходимости, начальное значение выходного сигнала можно вернуть к величине, установленной при изготовлении датчика, щелкнув по кнопке «Восстановить заводской нуль».

2 Для датчиков абсолютного давления (ДА), в случае когда отсутствует техническая возможность установить разрежение, соответствующее нижнему пределу измерений, можно в качестве опорного использовать точное (измеренное образцовым барометром) значение атмосферного давления. Методика расчета значения выходного сигнала датчика приведена в п.2.3.1, 2) настоящего руководства. Это (расчетное) значение следует ввести в ячейку «Необходимое значение».

3 Для датчиков избыточного давления-разрежения (ДИВ) при корректировке необходимо рассчитать и установить значение выходного сигнала при нулевом значении (отсутствии разрежения) входного давления. Расчет проводится по формуле:

$$I_{P0} = 16 / (|P_{\text{раз.}}| + P_{\text{изб}}) \times P_{\text{раз}} + 4$$

Где

$I_{P0}$  – выходной ток датчика при отсутствии разрежения на входе, мА;

$P_{\text{раз}}$  – нижний предел (разрежение) из диапазона измеряемых давлений, МПа;

$P_{\text{изб}}$  – верхний предел избыточного давления из диапазона измеряемых давлений, МПа

Полученное, в результате расчета значение давления следует ввести в ячейку «Необходимое значение».

## Приложение П

### Корректировка начального значения выходного сигнала датчиков давления МИДА-15 с выходными сигналами в виде напряжения постоянного тока

Действия по настоящей инструкции распространяются на датчики выпущенные после 01.01.2018.

Для выполнения операции корректировки начального значения выходного сигнала датчиков давления МИДА-15-051, МИДА-15-055, МИДА-15-058 с выходным сигналом 0,4-2 В и МИДА-15-052, МИДА-15-057, МИДА-15-059 с выходным сигналом 0,5-4,5 В (в дальнейшем – датчиков) требуются:

- персональный компьютер (в дальнейшем ПК) под управлением операционной системы Windows,
- устройство связи УС-412,
- цифровой вольтметр с пределом измерения напряжения постоянного тока 10 В и погрешностью измерения не хуже, чем 1/3 основной приведенной погрешности датчика,
- кабель USB 2.0 A-Male – B-Male (в дальнейшем – USB-кабель).

Программа «Корректировка нуля у датчиков PGAU» (CorrectZeroPGAU) устанавливается с путём скачивания и запуска инсталлятора.

По окончании установки программы CorrectZeroPGAU, начнётся установка .NET Framework v4, необходимого для корректной работы программы.

С сайта следует установить драйвер для микросхемы FT232, используемый в УС-412, после установки которого в диспетчере устройств, в разделе «Порты (COM и LPT)», должен появиться пункт: USB Serial Port (COM XX), где XX номер виртуального COM порта.

Блок-схема подключения датчика и аппаратуры, необходимой для корректировки выходного сигнала датчика приведена на рисунке П.1.

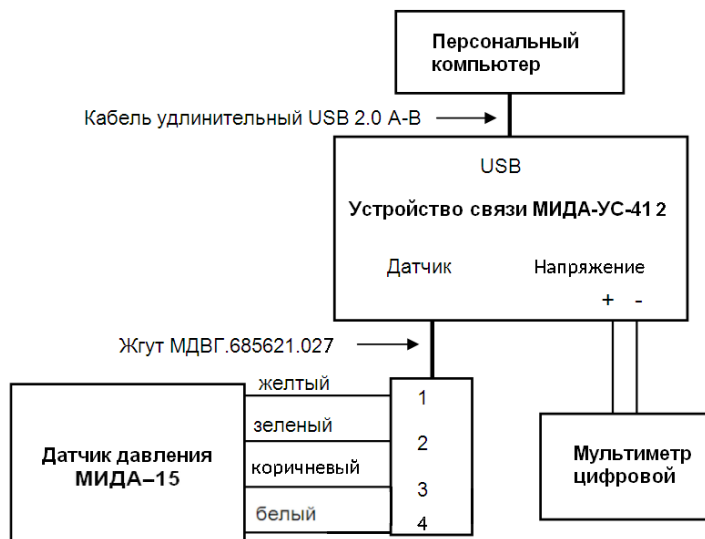


Рисунок П.1- Блок-схема подключения датчика с выходным сигналом 0,5-4,5 В

Для выполнения процедуры корректировки начального значения выходного сигнала датчика необходимо подключить к гнездам на передней панели устройства связи цифровой вольтметр в режиме измерения напряжения постоянного тока. Устройство связи соединяется с компьютером посредством USB-кабеля. После соединения устройства связи и компьютера на передней панели устройства связи загорается зеленый светодиод, сигнализирующий о включенном состоянии схемы. Датчик соединяется с устройством связи посредством жгута. Питание датчика обеспечивается устройством связи.

**В процессе работы недопустимо разрывать электрические соединения в схеме.**

После запуска программы на экране монитора отобразится окно программы, показанное на рис. П. 2. В раскрывающемся меню «Напряжение питания» необходимо выбрать требуемое значение: 3,3 В или 5 В. Щелчком по кнопке «Читать» вызываем процедуру чтения данных из датчика. Процедура сопровождается свечением желтого светодиода на передней панели устройства связи.

По окончании считывания данных желтый светодиод гаснет, а окно программы принимает вид, показанный на рис. П. 2.

Необходимо ввести текущее значение выходного сигнала датчика, измеренное вольтметром, в ячейку «Укажите текущее показание датчика (В)». В ячейку «Необходимое значение», вводится необходимое начальное значение выходного сигнала, как правило, это 0,4 В или 0,5 В для датчиков МИДА-15-051 и МИДА-15-052 соответственно. В качестве десятичного разделителя используется точка.

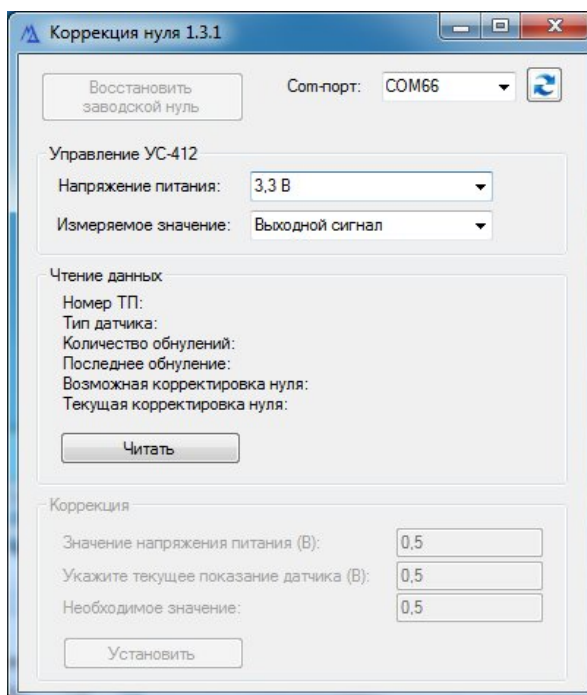


Рисунок П.2 – Окно программы

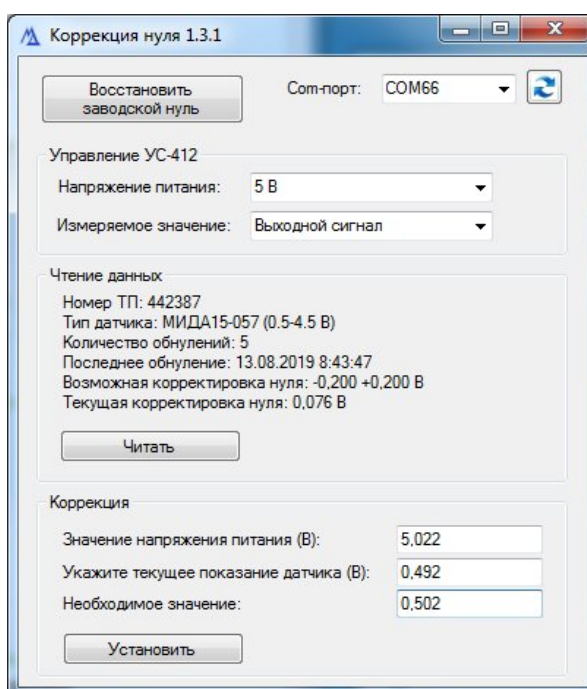


Рисунок П.3 – Окно программы после считывания данных

Щелчком «мыши» по кнопке «Установить» начальное значение выходного сигнала будет приведено к необходимому значению.

При работе с датчиками МИДА-15-055, МИДА-15-058, МИДА-15-057, МИДА-15-059 дополнительно в меню «Измеряемое значение» нужно выбрать пункт «U питания» и считать значение напряжения питания с индикатора мультиметра. Необходимое значение выходного сигнала, которое следует ввести в ячейку «Необходимое значение» рассчитывается по 1.2.9.2 Руководства по эксплуатации.

При необходимости начальное значение выходного сигнала можно вернуть к величине, установленной при изготовлении датчика, щелкнув по кнопке «Восстановить заводской нуль».

**По вопросам продаж и поддержки обращайтесь:**

Архангельск (8182)63-90-72	Казань (843)206-01-48	Новокузнецк (3843)20-46-81	Смоленск (4812)29-41-54
Астана +7(7172)727-132	Калининград (4012)72-03-81	Новосибирск (383)227-86-73	Сочи (862)225-72-31
Астрахань (8512)99-46-04	Калуга (4842)92-23-67	Омск (3812)21-46-40	Ставрополь (8652)20-65-13
Барнаул (3852)73-04-60	Кемерово (3842)65-04-62	Орел (4862)44-53-42	Сургут (3462)77-98-35
Белгород (4722)40-23-64	Киров (8332)68-02-04	Оренбург (3532)37-68-04	Тверь (4822)63-31-35
Брянск (4832)59-03-52	Краснодар (861)203-40-90	Пенза (8412)22-31-16	Томск (3822)98-41-53
Владивосток (423)249-28-31	Красноярск (391)204-63-61	Пермь (342)205-81-47	Тула (4872)74-02-29
Волгоград (844)278-03-48	Курск (4712)77-13-04	Ростов-на-Дону (863)308-18-15	Тюмень (3452)66-21-18
Вологда (8172)26-41-59	Липецк (4742)52-20-81	Рязань (4912)46-61-64	Ульяновск (8422)24-23-59
Воронеж (473)204-51-73	Магнитогорск (3519)55-03-13	Самара (846)206-03-16	Уфа (347)229-48-12
Екатеринбург (343)384-55-89	Москва (495)268-04-70	Санкт-Петербург (812)309-46-40	Хабаровск (4212)92-98-04
Иваново (4932)77-34-06	Мурманск (8152)59-64-93	Саратов (845)249-38-78	Челябинск (351)202-03-61
Ижевск (3412)26-03-58	Набережные Челны (8552)20-53-41	Севастополь (8692)22-31-93	Череповец (8202)49-02-64
Иркутск (395) 279-98-46	Нижегород (831)429-08-12	Симферополь (3652)67-13-56	Ярославль (4852)69-52-93

Киргизия (996)312-96-26-47

Казахстан (772)734-952-31

Таджикистан (992)427-82-92-69