

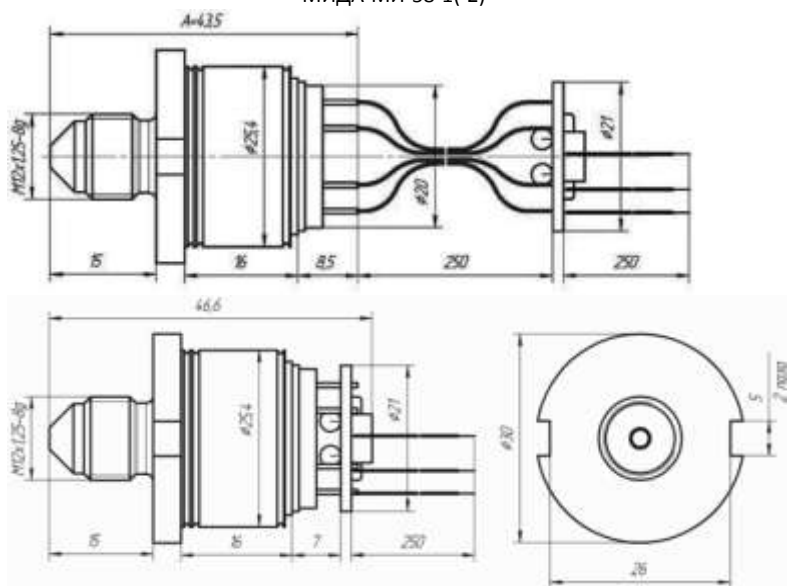
Архангельск (8182)63-90-72 Астана +7(7172)727-132 Белгород (4722)40-23-64 Брянск (4832)59-03-52 Владивосток (423)249-28-31 Волгоград (844)278-03-48 Вологда (8172)26-41-59 Воронеж (473)204-51-73 Екатеринбург (343)384-55-89 Иваново (4932)77-34-06 Ижевск (3412)26-03-58 Казань (843)206-01-48 Калининград (4012)72-03-81 Калуга (4842)92-23-67 Кемерово (3842)65-04-62 Киров (8332)68-02-04 Краснодар (861)203-40-90 Красноярск (391)204-63-61 Курск (4712)77-13-04 Липецк (4742)52-20-81 Магнитогорск (3519)55-03-13 Москва (495)268-04-70 Мурманск (8152)59-64-93 Набережные Челны (8552)20-53-41 Нижний Новгород (831)429-08-12 Новокузнецк (3843)20-46-81 Новосибирск (383)227-86-73 Орел (4862)44-53-42 Оренбург (3532)37-68-04 Пенза (8412)22-31-16 Пермь (342)205-81-47 Ростов-на-Дону (863)308-18-15 Рязань (4912)46-61-64 Самара (846)206-03-16 Санкт-Петербург (812)309-46-40 Саратов (845)249-38-78 Смоленск (4812)29-41-54 Сочи (862)225-72-31 Ставрополь (8652)20-65-13 Тверь (4822)63-31-35 Томск (3822)98-41-53 Тула (4872)74-02-29 Тюмень (3452)66-21-18 Ульяновск (8422)24-23-59 Уфа (347)229-48-12 Челябинск (351)202-03-61 Череповец (8202)49-02-64 Ярославль (4852)69-52-93 Единый адрес для всех регионов: msd@nt-rt.ru | www.mida.nt-rt.ru

Технические характеристики модулей МИДА-МИ(-МА)-58(-70), МИДА-МИ-55(-93)

		МИ(МА)-58-1(2)	МИ(МА)-70	МИ-93	МИ-55
Область применения		Системы контроля и регулирования			
Рабочая среда		жидкости и газы, неагрессивные к титановым сплавам и нержавеющей стали			Дизельные газы
Диапазон измеряемых давлений, МПа	МИ (избыточное давление)	0-0,1... - 0-60	0-0,006... - 0-160	0-0,1... - 0-100	0-10... -0-60
	МА (абсолютное давление)	0-0,16... - 0-10	0-0,04... - 0-10	-	-
Точность (нелинейность, повторяемость, вариация при температуре +20°C), не более, ±%		0,1 от диапазона изменения выходного сигнала	0,1 (0,2) от диапазона изменения выходного сигнала	0,1 от диапазона изменения выходного сигнала	0,5 от диапазона изменения выходного сигнала
Начальное значение выходного сигнала (при температуре +20°C), мВ/В		± 0,2	± 0,2 при погрешности 0,1%; ± 0,3 при погрешности 0,2%; ± 0,5 для диапазона 0-0,006	± 0,2	1
Диапазон изменения выходного сигнала, мВ/В		10 ± 0,2	5 ± 0,2 при погрешности 0,1%; 5 ± 0,3 при погрешности 0,2%; 3 ± 0,2 для диапазона 0-0,01 МПа 1,5 ± 0,2 для диапазона 0-0,006 при погрешности 0,1%; 1,5 ± 0,3 для диапазона 0-0,006 при погрешности 0,2%	5 ± 0,2	30...80
Диапазон рабочих температур, °C		Для зоны А : от 0 ...+ 250 для МИ(МА)-58-1 - 40 ...+ 120 для МИ(МА)-58-2	- 40 ...+ 120	- 40 ...+ 125	+25...+350 +25...+500
Температурный диапазон компенсации, °C		от 0 ...+ 250 для МИ(МА)-58-1 от 0 ...+ 120 для МИ(МА)-58-2	- 40 ...+ 120		-
Дополнительная температурная погрешность в диапазоне компенсации, % от диапазона изменения выходного сигнала, не более		5 для МИ(МА)-58-1 2,5 для МИ-58-2 2 для МА-58-2	2 при погрешности 0,1%; 3 при погрешности 0,2%; 3 для диапазона 0-0,006 при погрешности 0,1%; 4,4 для диапазона 0-0,006 при погрешности 0,2%	2	20
Напряжение питания, В		5-15 постоянного тока			
Перегрузка, не более		2 Рном для диапазонов от 0-0,1 до 0-2,5; 1,5 Рном для диапазонов от 0-4 до 0-60;	2 Рном для диапазонов от 0-0,006 до 0-2,5; 1,5 Рном для диапазонов от 0-4 до 0-60; 1,25 Рном для диапазонов от 0-100 до 0-160	2 Рном для диапазонов от 0-0,1 до 0-2,5; 1,5 Рном для диапазонов от 0-4 до 0-60; 1,25 Рном для диапазона 0-100	1,5 Рном
Сопротивление изоляции		не менее 100 МОм при напряжении 500 В постоянного тока			

Габаритные и присоединительные размеры модулей МИДА-МИ(-МА)-58(-70)

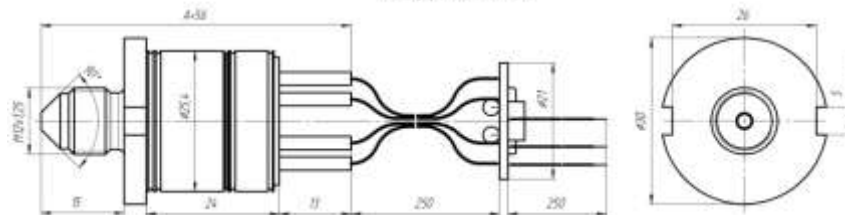
МИДА-МИ-58-1(-2)



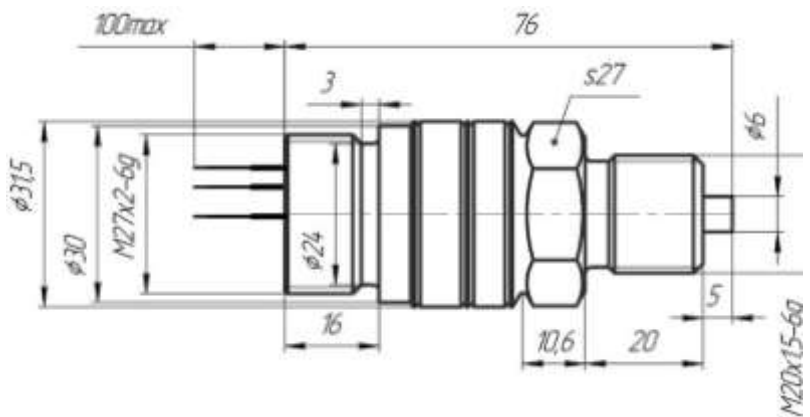
МИДА-МА-58-1



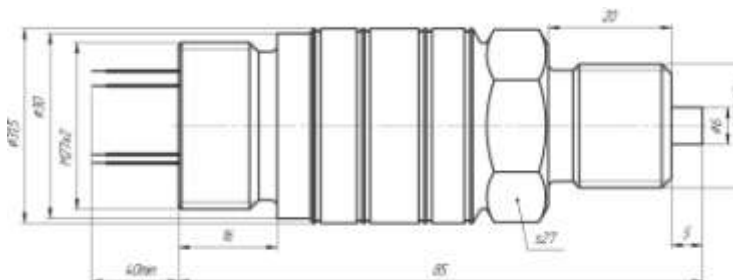
МИДА-МА-58-2



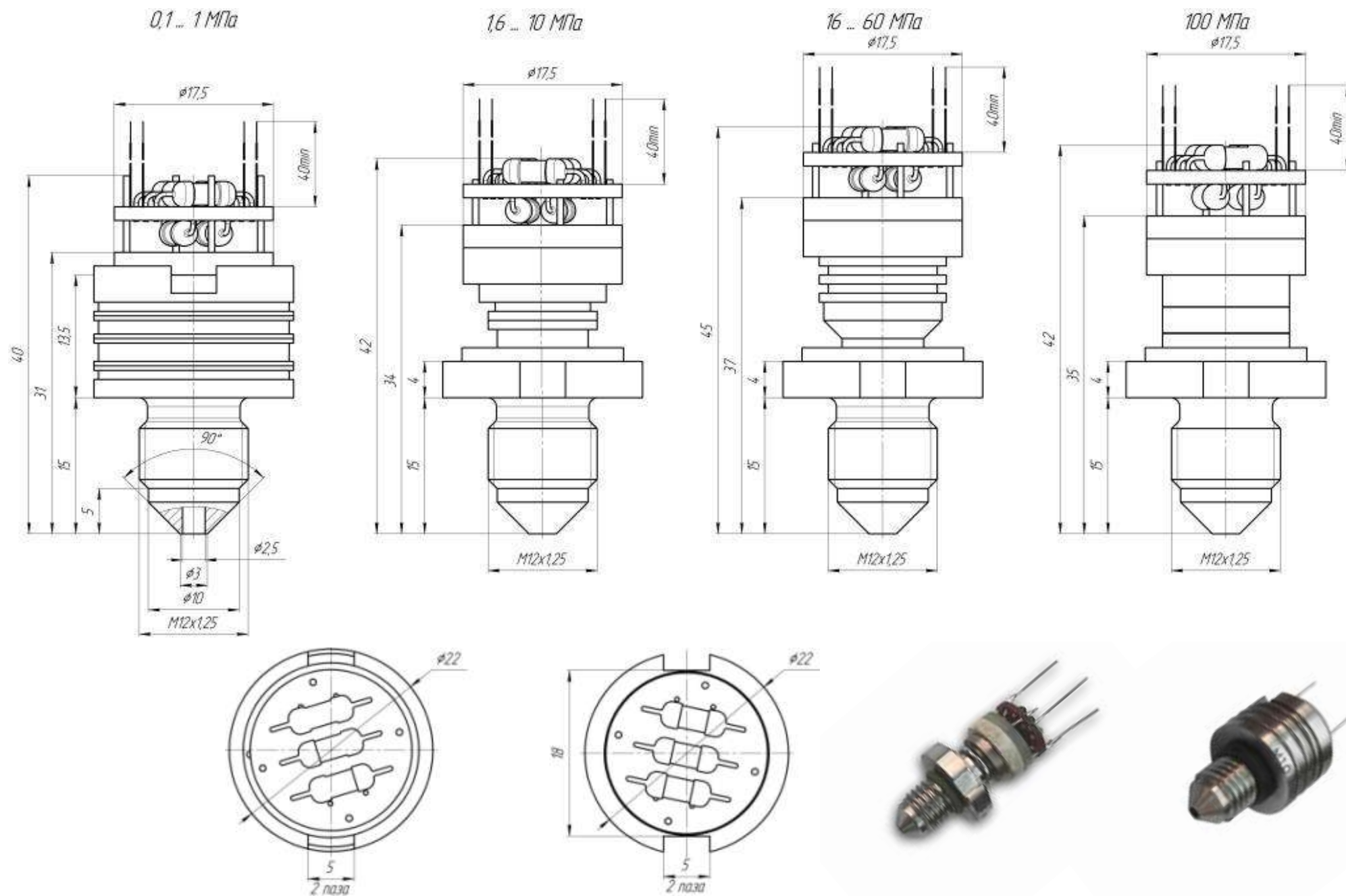
МИДА-МИ-70



МИДА-МА-70



Габаритные и присоединительные размеры модулей МИДА-МИ-93

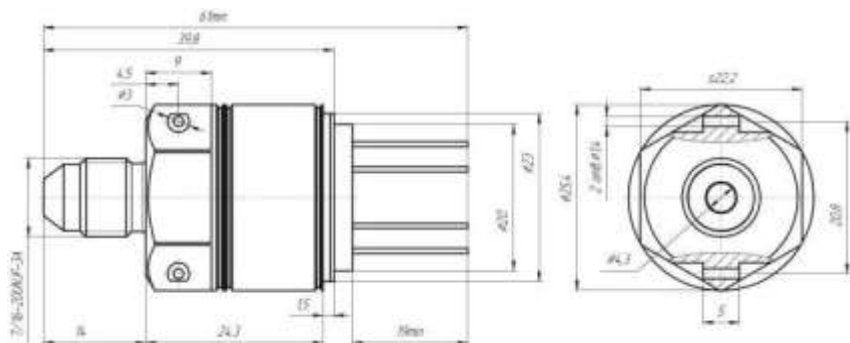


Технические характеристики модулей МИДА-МИ(-МА)-65(-90), МИДА-МИ-71(-77), МИДА-МИ(-МА,-МИВ)-76

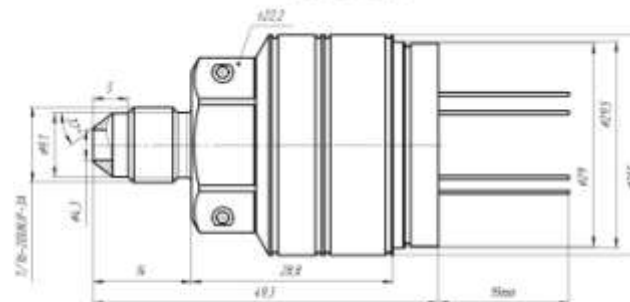
		МИ(-МА)-65	МИ(-МА)-71	МИ-77	МИ(-МА,-МИВ,-МВ)-76	МИ(-МА)-90
Область применения		Системы контроля и регулирования				
Рабочая среда		жидкости и газы, не агрессивные к титановым сплавам и нержавеющей стали				жидкости и газы, не агрессивные к нержавеющей стали
Диапазон измеряемых давлений	МИ (избыточное давление)	Psi 0-15... - 0-10000	МПа 0-0,1... - 0-160		МПа 0-0,01... - 0-160	МПа 0-0,6... - 0-25
	МА (абсолютное давление)	Psi 0-10... - 0-1000;	0-0,04...-0-10	-	МПа 0-0,04... - 0-10	МПа 0-0,2... - 0-37
	МИВ (избыточное давление разрежения)	-	-	-	МПа (-0,02)-0,02... - (-0,1)-2,4	-
	МВ (разрежения)	-	-	-	МПа 0-0,02... - 0-0,1	-
Точность (нелинейность, повторяемость, вариация), не более,±%		0,1 (0,2) от диапазона изменения выходного сигнала;				точность - 0,1; повторяемость, вариация 0,05
Начальное значение выходного сигнала (при температуре 25 °С), мВ/В		± 0,2	± 0,2		± 0,1	± 0,2
Диапазон изменения выходного сигнала (при температуре 25 °С), мВ/В		8-14	5 ± 0,2			
Диапазон рабочих температур, °С		- 55 ...+ 125	- 40 ...+ 120			- 55 ...+ 125
Температурный диапазон компенсации, °С		-	- 40 ...+ 120	-30 ...+ 70 (+20 ...+ 110) для МИ-76 -40 ...+ 80 для МА-76 -30 ...+ 70 для МИВ-76		- 40 ...+ 120
Дополнительная температурная погрешность в диапазоне компенсации, % от диапазона изменения выходного сигнала, не более		-	3	2		
Напряжение питания, В		5-15 постоянного тока				
Давление перегрузки, не более		2Рном (0,15 ... 300Psi), 1,5Рном (300 ... 10000 Psi)	2Рном (0,1 ... 2,5 МПа), 1,5Рном (4 ... 60 МПа), 1,25Рном (100, 160 МПа)		1,5Рном	1,5Рном (М12), 2Рном (М14, М16);
Давление разрушения		не менее 4Рном				
Сопротивление изоляции		не менее 100 МОм при 500 В при температуре + 25 °С				

Габаритные и присоединительные размеры модулей МИДА-МИ(-МА)-65, МИДА-МИ-71(-77)

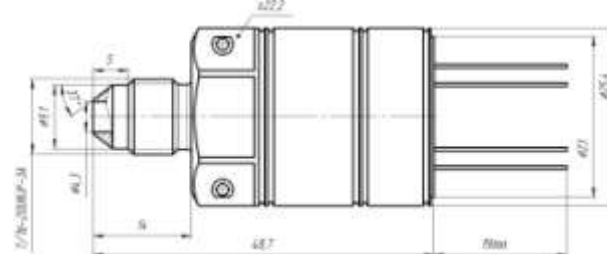
МИДА-МИ-65



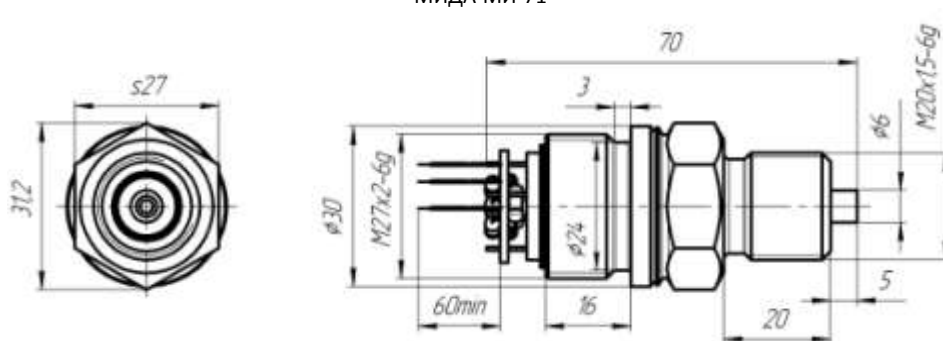
МИДА-МА-65
less than 100 psi



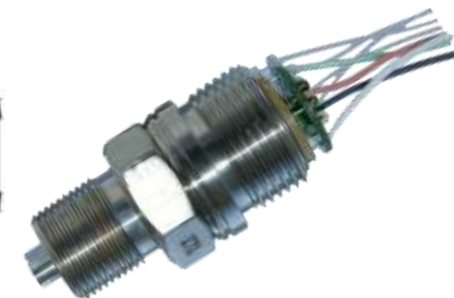
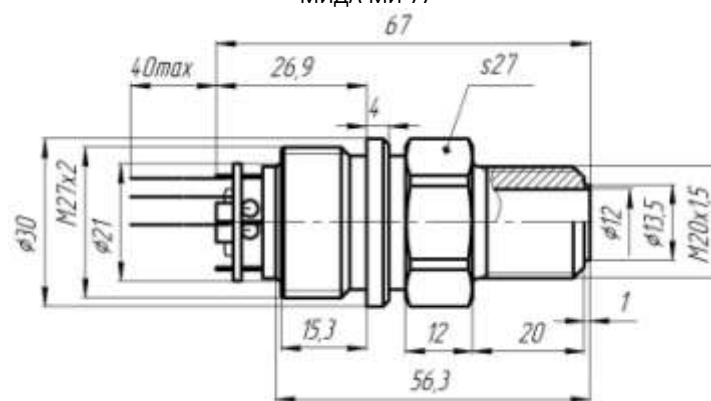
100 psi and above



МИДА-МИ-71

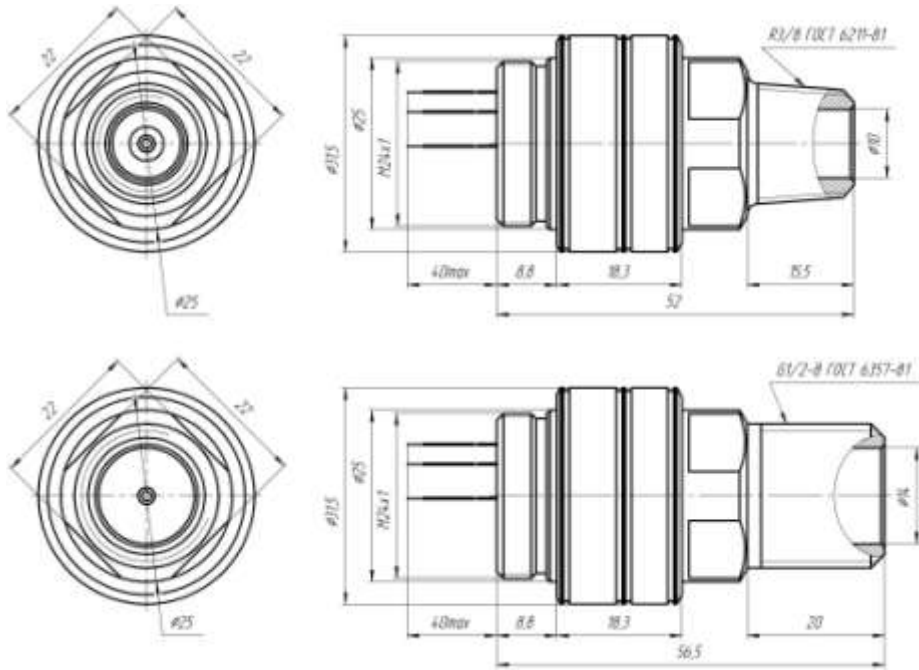


МИДА-МИ-77

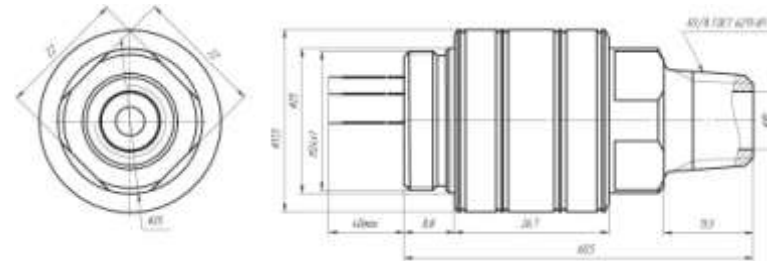


Габаритные и присоединительные размеры модулей МИДА-МИ(-МА,-МИВ,-МВ)-76

МИДА-МИ(-МА,-МИВ,-МВ)-76



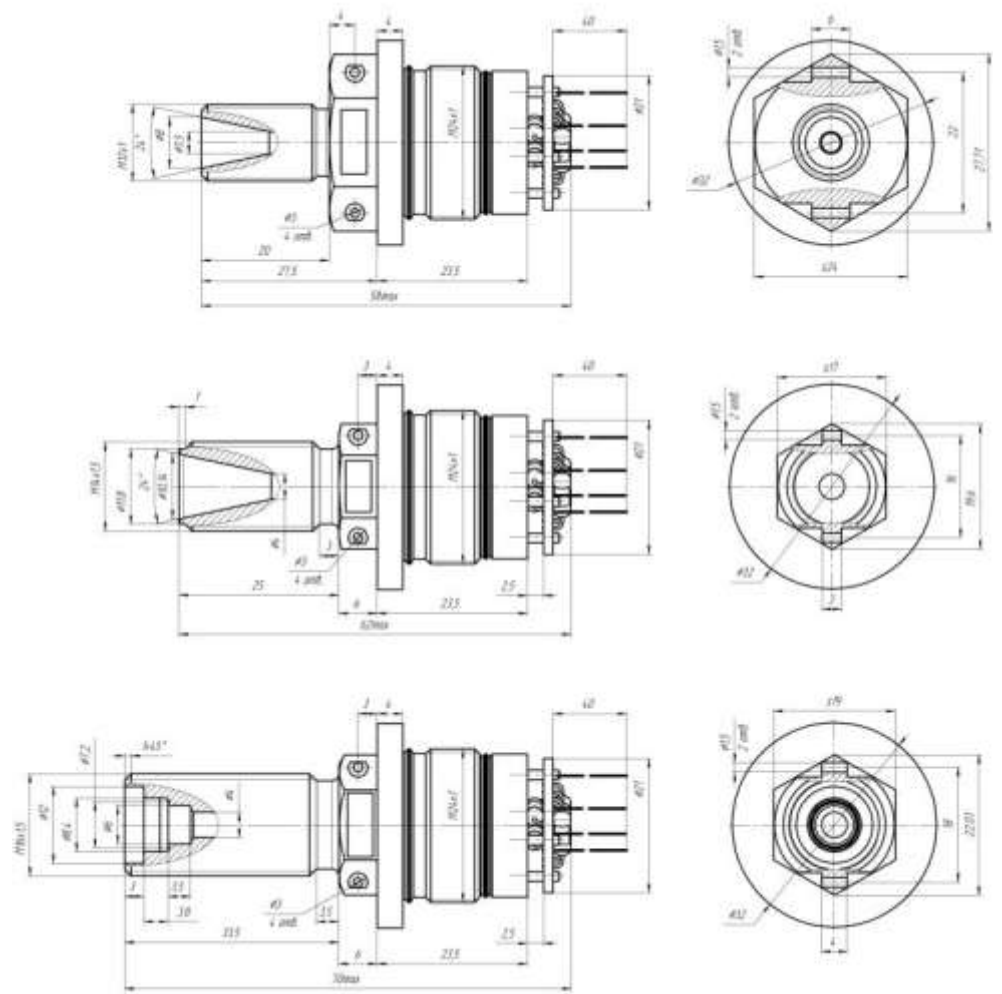
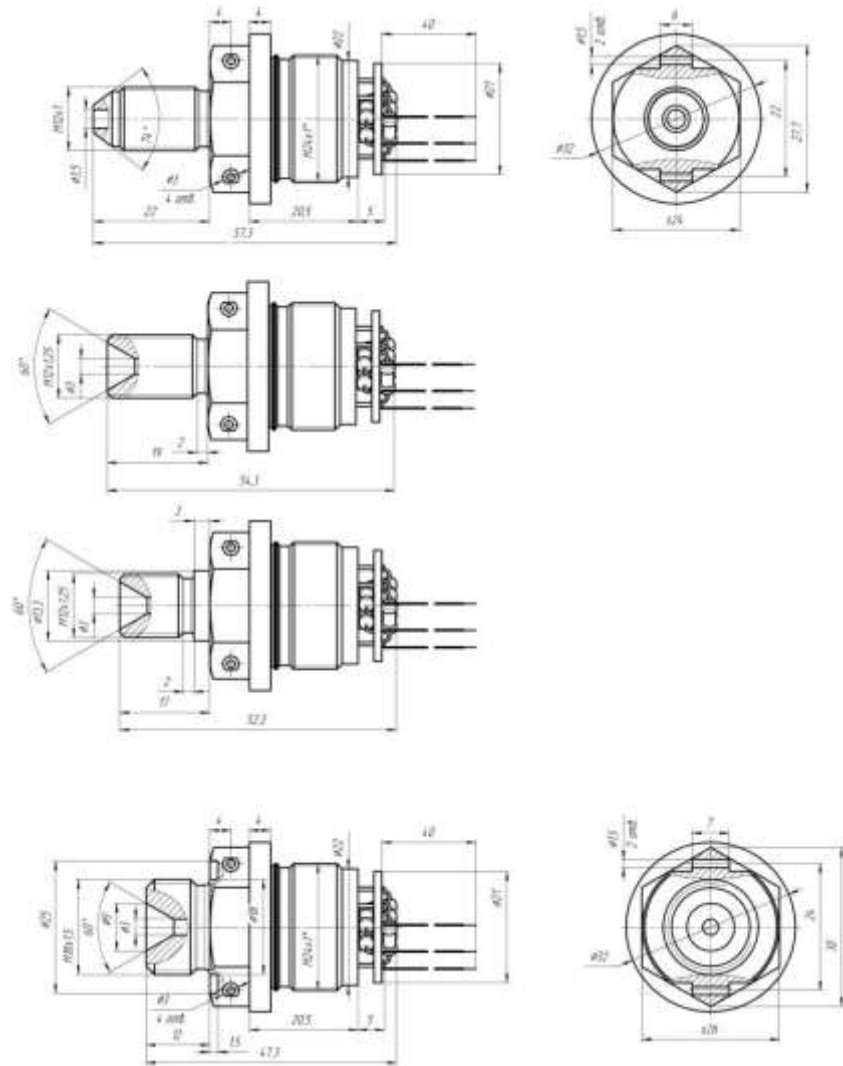
МИДА-МА-76



Габаритные и присоединительные размеры модулей МИДА-МИ(-МА)-90

МИДА-МИ-90

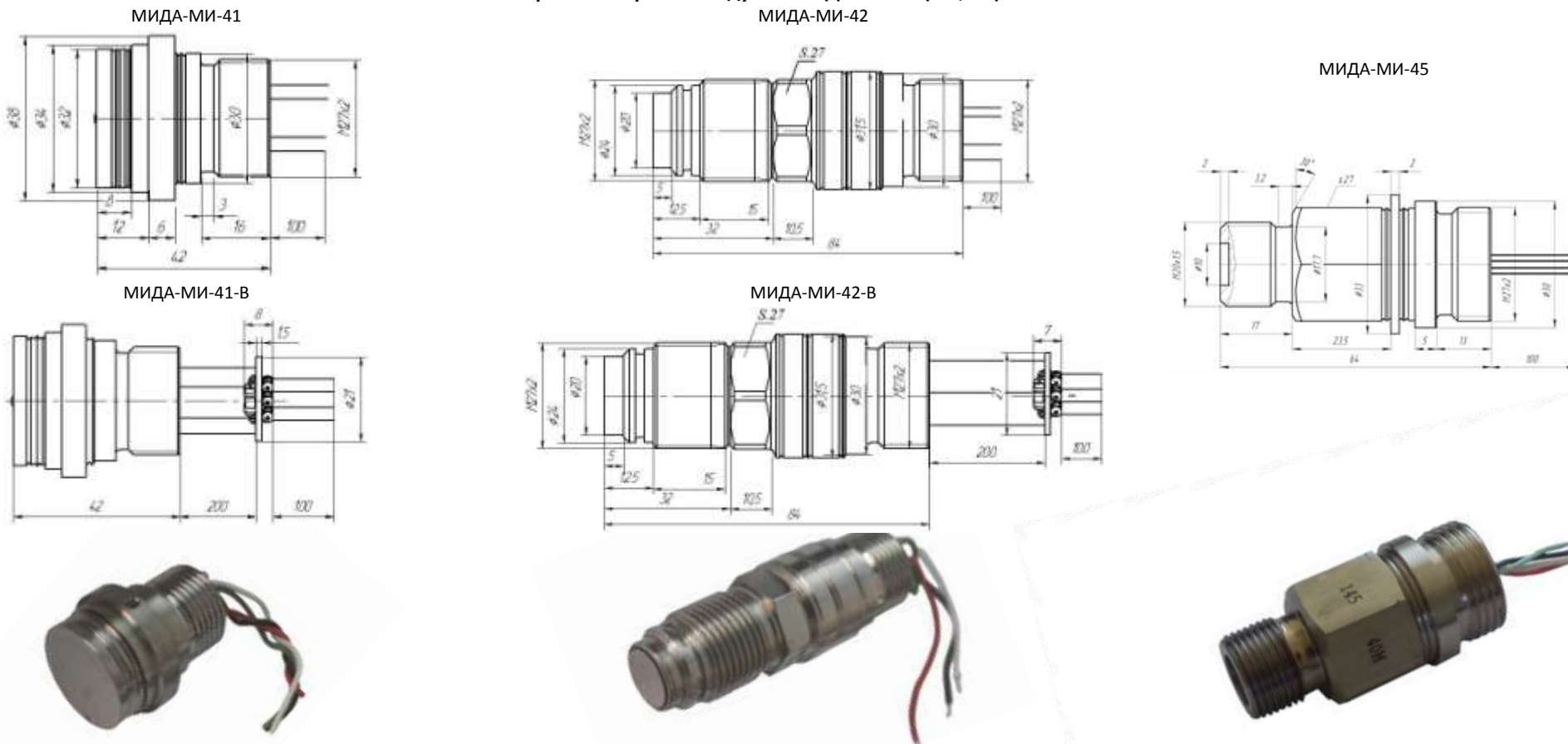
МИДА-МА-90



Технические характеристики модулей МИДА-МИ-41(-42,-45)

	МИ-41(-В)	МИ-42(-В)	МИ-45
Область применения	Системы контроля и регулирования		
Рабочая среда	смеси газов с жидкими и твердыми включениями, вязкие жидкости, расплавы, пульпа		
Диапазон измеряемых давлений, МПа	0-0,01... - 0-1,6	0-0,025... - 0-10	0-1,0... -0-80
Точность (нелинейность, повторяемость, вариация), не более, ±%	0,1 от диапазона изменения выходного сигнала;	0,1 (0,2) от диапазона изменения выходного сигнала;	0,2 от диапазона изменения выходного сигнала;
Начальное значение выходного сигнала, мВ/В	± 0,2 при температуре + 25 °С		
Диапазон изменения выходного сигнала, мВ/В	5 ± 0,2 при температуре + 25 °С		
Диапазон рабочих температур, °С	-40 ...+ 150 для МИ-41 -40 ...+ 200 для МИ-41-В	- 40 ...+ 150 для МИ-42 - 40 ...+ 200 для МИ-42-В	- 40 ...+ 150
Температурный диапазон компенсации, °С	-40 ...+ 120, -40 ...+ 150, +50 ...+ 150 для МИ-41 +20 ...+ 200, +100 ...+ 200 для МИ-41-В	- 40 ...+ 120, - 40 ...+ 150, + 10 ...+ 150 для МИ-42 + 20 ...+ 200, + 100 ...+ 200 для МИ-42-В	- 40 ...+ 120, - 40 ...+ 150, + 10 ...+ 150
Дополнительная температурная погрешность в диапазоне компенсации, % от диапазона изменения выходного сигнала, не более	3		
Напряжение питания, В	5-15 постоянного тока		
Перегрузка	не более 1,5Рном		
Сопротивление изоляции	не менее 100 МОм при 500 В при температуре + 25 °С		

Габаритные чертежи модулей МИДА-МИ-41(-42,-45)



Архангельск (8182)63-90-72 Астана +7(7172)727-132 Белгород (4722)40-23-64 Брянск (4832)59-03-52 Владивосток (423)249-28-31 Волгоград (844)278-03-48 Вологда (8172)26-41-59 Воронеж (473)204-51-73
Екатеринбург (343)384-55-89 Иваново (4932)77-34-06 Ижевск (3412)26-03-58 Казань (843)206-01-48 Калининград (4012)72-03-81 Калуга (4842)92-23-67 Кемерово (3842)65-04-62 Киров (8332)68-02-04
Краснодар (861)203-40-90 Красноярск (391)204-63-61 Курск (4712)77-13-04 Липецк (4742)52-20-81 Магнитогорск (3519)55-03-13 Москва (495)268-04-70 Мурманск (8152)59-64-93
Набережные Челны (8552)20-53-41 Нижний Новгород (831)429-08-12 Новокузнецк (3843)20-46-81 Новосибирск (383)227-86-73 Орел (4862)44-53-42 Оренбург (3532)37-68-04 Пенза (8412)22-31-16
Пермь (342)205-81-47 Ростов-на-Дону (863)308-18-15 Рязань (4912)46-61-64 Самара (846)206-03-16 Санкт-Петербург (812)309-46-40 Саратов (845)249-38-78 Смоленск (4812)29-41-54 Сочи (862)225-72-31
Ставрополь (8652)20-65-13 Тверь (4822)63-31-35 Томск (3822)98-41-53 Тула (4872)74-02-29 Тюмень (3452)66-21-18 Ульяновск (8422)24-23-59 Уфа (347)229-48-12 Челябинск (351)202-03-61
Череповец (8202)49-02-64 Ярославль (4852)69-52-93 Единый адрес для всех регионов: msd@nt-rt.ru || www.mida.nt-rt.ru