

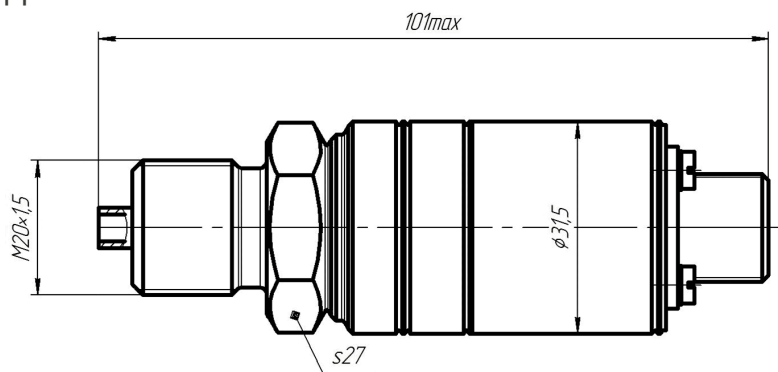
# МИДА-ДИ-15-ЭТАЛОН



Измеряемое давление: избыточное  
Наличие взрывозащиты: нет  
Диапазон рабочих температур: нормальный  
Выходной сигнал: цифровой

Область применения	Датчики могут использоваться как в качестве высокоточного (эталонного) средства измерения давления, так и в составе калибраторов давления при проверке измерительных преобразователей давления и манометров.
Вид измеряемого давления	Избыточное
Диапазоны измеряемых давлений, МПа	0-0,01 ... 0-250
Погрешность, не более, ± %	0.05; 0,1
Диапазон рабочих температур, °С	- 10 ... + 35
Степень защищенности от пыли и воды	IP 65
Выходной сигнал	RS-485/ Modbus RTU
Напряжение питания, В	3-12
Металл контактирующий с измеряемой средой	Титановый сплав
Межповерочный интервал	1 год
Номер в Госреестре средств измерения РФ	50730-13

Высокоточный (эталонный) датчик **МИДА-ДИ-15-Эталон** предназначен для **высокоточного** измерения избыточного давления жидкостей и газов. Датчики могут использоваться как в качестве высокоточного (эталонного) средства измерения давления, так и в составе калибраторов давления при проверке измерительных преобразователей давления и манометров. Датчик **МИДА-ДИ-15-Эталон** может применяться в качестве цифрового манометра при подключении к компьютеру или смартфону через устройство связи МИДА-УС-410/408. Управление работой датчика и регистрация показаний производится с помощью **ПО МИДА**. Датчик может быть аттестован как эталон 1-го или 2-го разряда.



По вопросам продаж и поддержки обращайтесь:

Архангельск (8182)63-90-72  
Астана +7(7172)727-132  
Астрахань (8512)99-46-04  
Барнаул (3852)73-04-60  
Белгород (4722)40-23-64  
Брянск (4832)59-03-52  
Владивосток (423)249-28-31  
Волгоград (844)278-03-48  
Вологда (8172)26-41-59  
Воронеж (473)204-51-73  
Екатеринбург (343)384-55-89  
Иваново (4932)77-34-06  
Ижевск (3412)26-03-58  
Иркутск (395) 279-98-46

Казань (843)206-01-48  
Калининград (4012)72-03-81  
Калуга (4842)92-23-67  
Кемерово (3842)65-04-62  
Киров (8332)68-02-04  
Краснодар (861)203-40-90  
Красноярск (391)204-63-61  
Курск (4712)77-13-04  
Липецк (4742)52-20-81  
Магнитогорск (3519)55-03-13  
Москва (495)268-04-70  
Мурманск (8152)59-64-93  
Набережные Челны (8552)20-53-41  
Нижний Новгород (831)429-08-12

Новокузнецк (3843)20-46-81  
Новосибирск (383)227-86-73  
Омск (3812)21-46-40  
Орел (4862)44-53-42  
Оренбург (3532)37-68-04  
Пенза (8412)22-31-16  
Пермь (342)205-81-47  
Ростов-на-Дону (863)308-18-15  
Рязань (4912)46-61-64  
Самара (846)206-03-16  
Санкт-Петербург (812)309-46-40  
Саратов (845)249-38-78  
Севастополь (8692)22-31-93  
Симферополь (3652)67-13-56

Смоленск (4812)29-41-54  
Сочи (862)225-72-31  
Ставрополь (8652)20-65-13  
Сургут (3462)77-98-35  
Тверь (4822)63-31-35  
Томск (3822)98-41-53  
Тула (4872)74-02-29  
Тюмень (3452)66-21-18  
Ульяновск (8422)24-23-59  
Уфа (347)229-48-12  
Хабаровск (4212)92-98-04  
Челябинск (351)202-03-61  
Череповец (8202)49-02-64  
Ярославль (4852)69-52-93

Киргизия (996)312-96-26-47

Казахстан (772)734-952-31

Таджикистан (992)427-82-92-69

Эл. почта [msd@nt-rt.ru](mailto:msd@nt-rt.ru) || Сайт: <https://mida.nt-rt.ru/>