

МИДА-ДА-15-Ц



Измеряемое давление: абсолютное
Наличие взрывозащиты: нет
Диапазон рабочих температур: нормальный
Выходной сигнал: цифровой

Область применения	Системы контроля и управления технологическими процессами
Рабочая среда	Жидкости и газы, неагрессивные к титановым сплавам и нержавеющей сталям
Диапазоны измеряемых давлений, МПа	0-0,04... - 0-10
Пределы допускаемой основной приведенной погрешности, выраженной в процентах от нормального диапазона изменения выходного сигнала, не более, ±%	0,15/ 0,25/ 0,5
Пределы допускаемой дополнительной приведенной погрешности, вызванной отклонением температуры окружающего воздуха от нормальной, в диапазоне рабочих температур, % на 10 °С для датчиков с основной приведенной погрешностью:	Основная погрешность ±0,15; дополнительная погрешность не более ± 0,02, но не более ± 0,06 во всем рабочем диапазоне температур/ Основная погрешность ±0,25; дополнительная погрешность не более ± 0,03, но не более ± 0,1 во всем рабочем диапазоне температур/ Основная погрешность ±0,5; 1,0; дополнительная погрешность не более ± 0,1, но не более ± 0,5 во всем рабочем диапазоне температур/
Диапазон рабочих температур, °С	-40 ... +80
Код линии - Тип интерфейса / Протокол	061,062-(UART/Mida)/ 063-(RS-485/Mida) 064-(RS-485/Modbus)
Напряжение питания, В (в зависимости от кода линии выходного сигнала)	(061) - 3,0-3,6/ (062,063,064) - 4,5-12
Потребляемый ток в режиме измерения, мА (в зависимости от кода линии выходного сигнала)	(061)-2, (062)-3, (063)-3,5, (064)-5
Пылеводозащищенность	IP65
Климатическое исполнение	У**2 -для давления свыше 0,025 МПа /УХЛ**3.1 – для давления 0,025 МПа и ниже.
Устойчивость по механике	F2/ G2
Тип подключения	Соединитель DINC / Шлейф (А)
Тип штуцера	M20 x 1,5/ M12 x 1,5 др. по заказу
Масса, не более, кг	0,25
Номер технических условий	МДВГ.406233.090 ТУ
Межповерочный интервал	5 лет
Гарантийный срок	3 года

По вопросам продаж и поддержки обращайтесь:

Архангельск (8182)63-90-72
Астана +7(7172)727-132
Астрахань (8512)99-46-04
Барнаул (3852)73-04-60
Белгород (4722)40-23-64
Брянск (4832)59-03-52
Владивосток (423)249-28-31
Волгоград (844)278-03-48
Вологда (8172)26-41-59
Воронеж (473)204-51-73
Екатеринбург (343)384-55-89
Иваново (4932)77-34-06
Ижевск (3412)26-03-58
Иркутск (395) 279-98-46

Казань (843)206-01-48
Калининград (4012)72-03-81
Калуга (4842)92-23-67
Кемерово (3842)65-04-62
Киров (8332)68-02-04
Краснодар (861)203-40-90
Красноярск (391)204-63-61
Курск (4712)77-13-04
Липецк (4742)52-20-81
Магнитогорск (3519)55-03-13
Москва (495)268-04-70
Мурманск (8152)59-64-93
Набережные Челны (8552)20-53-41
Нижний Новгород (831)429-08-12

Новокузнецк (3843)20-46-81
Новосибирск (383)227-86-73
Омск (3812)21-46-40
Орел (4862)44-53-42
Оренбург (3532)37-68-04
Пенза (8412)22-31-16
Пермь (342)205-81-47
Ростов-на-Дону (863)308-18-15
Рязань (4912)46-61-64
Самара (846)206-03-16
Санкт-Петербург (812)309-46-40
Саратов (845)249-38-78
Севастополь (8692)22-31-93
Симферополь (3652)67-13-56

Смоленск (4812)29-41-54
Сочи (862)225-72-31
Ставрополь (8652)20-65-13
Сургут (3462)77-98-35
Тверь (4822)63-31-35
Томск (3822)98-41-53
Тула (4872)74-02-29
Тюмень (3452)66-21-18
Ульяновск (8422)24-23-59
Уфа (347)229-48-12
Хабаровск (4212)92-98-04
Челябинск (351)202-03-61
Череповец (8202)49-02-64
Ярославль (4852)69-52-93

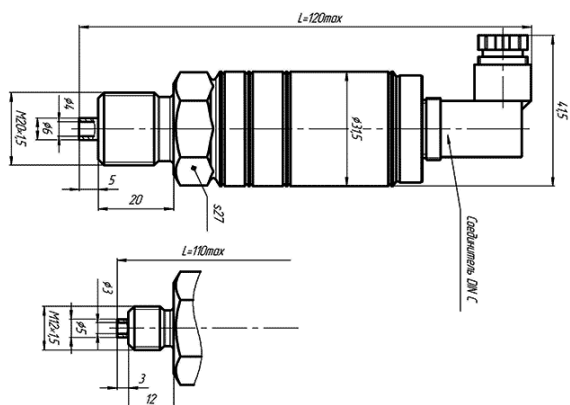
Киргизия (996)312-96-26-47

Казахстан (772)734-952-31

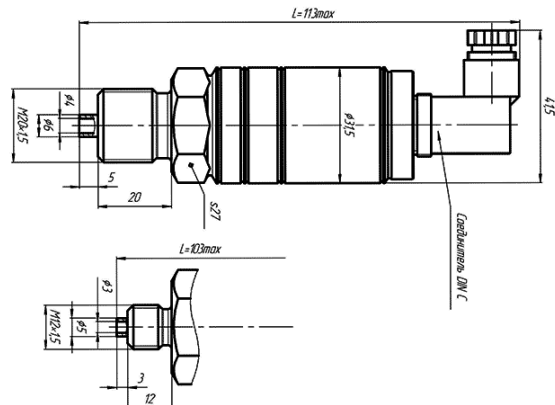
Таджикистан (992)427-82-92-69

Эл. почта msd@nt-rt.ru || Сайт: <https://mida.nt-rt.ru/>

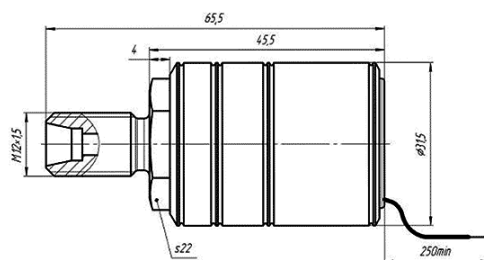
Датчики МИДА-ДИ (-ДА, ДВ, ДИВ) - 15 (-Ех),
с выходным сигналом в виде постоянного тока
или напряжения постоянного тока и наличием
подстройки «нуля» и «диапазона» (код сигнала 01, 051, 052)



Датчики МИДА-ДИ (-ДА,-ДВ, -ДИВ)-15(-Ех),
с цифровым выходным сигналом (код сигнала 061-064),
а также с выходным сигналом в виде напряжения постоянного тока
и наличием пропорциональной зависимости от напряжения питания
(код сигнала 055, 057)



Датчики МИДА-ДИ (-ДА,-ДВ,-ДИВ)-15(-Ех) с типом подключения «шлейф»



По вопросам продаж и поддержки обращайтесь:

Архангельск (8182)63-90-72
Астана +7(7172)727-132
Астрахань (8512)99-46-04
Барнаул (3852)73-04-60
Белгород (4722)40-23-64
Брянск (4832)59-03-52
Владивосток (423)249-28-31
Волгоград (844)278-03-48
Вологда (8172)26-41-59
Воронеж (473)204-51-73
Екатеринбург (343)384-55-89
Иваново (4932)77-34-06
Ижевск (3412)26-03-58
Иркутск (395) 279-98-46

Казань (843)206-01-48
Калининград (4012)72-03-81
Калуга (4842)92-23-67
Кемерово (3842)65-04-62
Киров (8332)68-02-04
Краснодар (861)203-40-90
Красноярск (391)204-63-61
Курск (4712)77-13-04
Липецк (4742)52-20-81
Магнитогорск (3519)55-03-13
Москва (495)268-04-70
Мурманск (8152)59-64-93
Набережные Челны (8552)20-53-41
Нижний Новгород (831)429-08-12

Новокузнецк (3843)20-46-81
Новосибирск (383)227-86-73
Омск (3812)21-46-40
Орел (4862)44-53-42
Оренбург (3532)37-68-04
Пенза (8412)22-31-16
Пермь (342)205-81-47
Ростов-на-Дону (863)308-18-15
Рязань (4912)46-61-64
Самара (846)206-03-16
Санкт-Петербург (812)309-46-40
Саратов (845)249-38-78
Севастополь (8692)22-31-93
Симферополь (3652)67-13-56

Смоленск (4812)29-41-54
Сочи (862)225-72-31
Ставрополь (8652)20-65-13
Сургут (3462)77-98-35
Тверь (4822)63-31-35
Томск (3822)98-41-53
Тула (4872)74-02-29
Тюмень (3452)66-21-18
Ульяновск (8422)24-23-59
Уфа (347)229-48-12
Хабаровск (4212)92-98-04
Челябинск (351)202-03-61
Череповец (8202)49-02-64
Ярославль (4852)69-52-93

Киргизия (996)312-96-26-47

Казахстан (772)734-952-31

Таджикистан (992)427-82-92-69

Эл. почта msd@nt-rt.ru || Сайт: <https://mida.nt-rt.ru/>