



42 1725

БАРЬЕР ИСКРОЗАЩИТЫ ИЗМЕРИТЕЛЬНЫЙ МИДА-БИЗ-105-Ех

РУКОВОДСТВО ПО ЭКСПЛУАТАЦИИ

МДВГ.426475.004РЭ

Архангельск (8182)63-90-72 Астана +7(7172)727-132 Белгород (4722)40-23-64 Брянск (4832)59-03-52
Владивосток (423)249-28-31 Волгоград (844)278-03-48 Вологда (8172)26-41-59 Воронеж (473)204-51-73
Екатеринбург (343)384-55-89 Иваново (4932)77-34-06 Ижевск (3412)26-03-58 Казань (843)206-01-48
Калининград (4012)72-03-81 Калуга (4842)92-23-67 Кемерово (3842)65-04-62 Киров (8332)68-02-04
Краснодар (861)203-40-90 Красноярск (391)204-63-61 Курск (4712)77-13-04 Липецк (4742)52-20-81
Магнитогорск (3519)55-03-13 Москва (495)268-04-70 Мурманск (8152)59-64-93
Набережные Челны (8552)20-53-41 Нижний Новгород (831)429-08-12 Новокузнецк (3843)20-46-81
Новосибирск (383)227-86-73 Орел (4862)44-53-42 Оренбург (3532)37-68-04 Пенза (8412)22-31-16
Пермь (342)205-81-47 Ростов-на-Дону (863)308-18-15 Рязань (4912)46-61-64 Самара (846)206-03-16
Санкт-Петербург (812)309-46-40 Саратов (845)249-38-78 Смоленск (4812)29-41-54
Сочи (862)225-72-31 Ставрополь (8652)20-65-13 Тверь (4822)63-31-35 Томск (3822)98-41-53
Тула (4872)74-02-29 Тюмень (3452)66-21-18 Ульяновск (8422)24-23-59 Уфа (347)229-48-12
Челябинск (351)202-03-61 Череповец (8202)49-02-64 Ярославль (4852)69-52-93
Единый адрес для всех регионов: msd@nt-rt.ru || www.mida.nt-rt.ru

СОДЕРЖАНИЕ

ВВЕДЕНИЕ	3
1 НАЗНАЧЕНИЕ ИЗДЕЛИЯ.....	3
2 ТЕХНИЧЕСКИЕ ХАРАКТЕРИСТИКИ	5
3 СОСТАВ ИЗДЕЛИЯ	7
4 УСТРОЙСТВО И РАБОТА	7
5 ОБЕСПЕЧЕНИЕ ИСКРОБЕЗОПАСНОСТИ	8
6 МАРКИРОВКА	9
7 УПАКОВКА	9
8 ЭКСПЛУАТАЦИОННЫЕ ОГРАНИЧЕНИЯ	10
9 МЕРЫ БЕЗОПАСНОСТИ	10
10 ПОДГОТОВКА ИЗДЕЛИЯ К ИСПОЛЬЗОВАНИЮ.....	11
11 ОБЕСПЕЧЕНИЕ ИСКРОБЕЗОПАСНОСТИ ПРИ МОНТАЖЕ	11
12 МОНТАЖ И ДЕМОНТАЖ	12
13 ИСПОЛЬЗОВАНИЕ ИЗДЕЛИЯ	13
14 ОБЕСПЕЧЕНИЕ ИСКРОБЕЗОПАСНОСТИ ПРИ ЭКСПЛУАТАЦИИ	13
15 РЕГУЛИРОВАНИЕ И ПРОВЕРКА ХАРАКТЕРИСТИК	14
16 ТЕХНИЧЕСКОЕ ОБСЛУЖИВАНИЕ	15
17 МЕТОДИКА ПОВЕРКИ	16
18 ТЕКУЩИЙ РЕМОНТ	20
19 ТРАНСПОРТИРОВАНИЕ И ХРАНЕНИЕ	20
ПРИЛОЖЕНИЯ	
А Габаритные и присоединительные размеры	21
Б Схема барьера	22
В Схема внешних соединений.....	22
Г Схема регулирования и поверки	23

Руководство по эксплуатации (в дальнейшем - РЭ) содержит описание устройства и принципа действия барьеров искрозащиты измерительных МИДА-БИЗ-105-Ех (в дальнейшем - барьеры), а также сведения, необходимые для их правильной эксплуатации и проверки.

1 НАЗНАЧЕНИЕ ИЗДЕЛИЯ

Барьеры предназначены для организации питания и искрозащиты сигнальных цепей двухпроводных датчиков с унифицированным выходным сигналом 4-20 мА постоянного тока с масштабным преобразованием сигнала датчика в унифицированный выходной сигнал постоянного тока в системах контроля и электроавтоматики взрывоопасных производств.

Барьеры соответствуют требованиям ТР ТС 012/2011 «О безопасности оборудования для работы во взрывоопасных средах», имеют Ех-маркировку [Ехia]ПС, [Ехia]ПВ по ГОСТ 30852.0 и ГОСТ 30852.10. Барьеры устанавливаются вне (за пределами) взрывоопасных зон помещений и наружных установок.

Барьеры одноканальные, без гальванической развязки входных и выходных цепей.

Варианты исполнения барьеров приведены в таблице 1.

Таблица 1

Условное обозначение барьера	Обозначение исполнения барьера	Пределные значения выходного сигнала, мА	Напряжение питания датчика при $I_{вх} = 20$ мА, В, не менее	Напряжение питания, В	Рабочая температура окружающей среды
МИДА-БИЗ-105-Ех-01	МДВГ.426475.004	4-20	16	25-40	-10÷+50
МИДА-БИЗ-105-Ех-02	МДВГ.426475.004-01	4-20	13,5	23-40	-10÷+50
МИДА-БИЗ-105-Ех-03	МДВГ.426475.004-02	0-5	16	25-40	-10÷+50
МИДА-БИЗ-105-Ех-04	МДВГ.426475.004-03	0-5	13,5	23-40	-10÷+50
МИДА-БИЗ-105-Ех-05	МДВГ.426475.004-04	4-20	13,5	23-40	-40÷+50
МИДА-БИЗ-105-Ех-06	МДВГ.426475.004-05	0-5	13,5	23-40	-40÷+50

Барьеры защищены от перегрузок и коротких замыканий.

Барьеры относятся к изделиям ГСП.

По степени защищенности от воздействия пыли и воды барьеры имеют исполнение IP20 по ГОСТ 14254-80.

По устойчивости к климатическим воздействиям барьеры соответствуют исполнению УХЛ** категории размещения 3.1 по ГОСТ 15150-69, но для работы при температуре от минус 10 до +50 °С или минус 40 до +50 °С, в зависимости от исполнения барьера.

При эксплуатации барьера допускаются следующие воздействия:

- синусоидальная вибрация с частотой от 5 до 25 Гц и амплитудой до 0,1 мм;
- магнитные поля постоянного и переменного тока с частотой (50 ± 1) Гц и напряженностью до 400 А/м;
- относительная влажность воздуха от 30 до 80 % во всем диапазоне рабочих температур;
- относительная влажность воздуха (95 ± 3) % при +35 °С и более низких температурах без конденсации влаги.

Пример записи обозначения барьера с выходным сигналом 4-20 мА и напряжением питания датчика 16 В при заказе и в документации другой продукции:

Барьер искрозащиты МИДА-БИЗ-105-Ех-01 МДВГ.426475.004ТУ.

2 ТЕХНИЧЕСКИЕ ХАРАКТЕРИСТИКИ

2.1 Питание барьеров осуществляется от источника постоянного тока с напряжением по таблице 1.

2.2 Ток, потребляемый барьером, не превышает 55 мА.

2.3 Искробезопасная входная цепь барьеров рассчитана на подключение информационной цепи с унифицированным сигналом постоянного тока 4-20 мА по ГОСТ 26.011-80.

2.4 Барьеры имеют входную искробезопасную цепь уровня «ia» по ГОСТ 30852.10-2002.

2.5 В выходной невзрывозащищенной цепи барьеров формируются выходные унифицированные сигналы постоянного тока 4-20 мА, 0-5 мА, в зависимости от исполнения барьера в соответствии с таблицей 1.

Функция масштабного преобразования входного сигнала в выходной сигнал имеет следующий вид:

$$I_{\text{вых}} = I_{\text{вых min}} + k \times (I_{\text{вх}} - I_{\text{вх min}}), \quad (1)$$

где $I_{\text{вых}}$ - текущее значение выходного сигнала, мА;

$I_{\text{вых min}}$ - нижнее граничное значение выходного сигнала (4 мА; 0 мА для барьеров с выходными сигналами 4-20 мА, 0-5 мА соответственно), мА;

$I_{\text{вх}}$ - текущее значение входного сигнала, мА;

$I_{\text{вх min}}$ - нижнее граничное значение входного сигнала (4 мА), мА;

k - масштабный коэффициент (1; 0,3125 для барьеров с выходными сигналами 4-20 мА, 0-5 мА соответственно);

2.6 Выходная цепь барьеров рассчитана на работу с нагрузками не более 800 Ом для сигналов 4-20 мА и не более 2,5 кОм для сигнала 0-5 мА.

2.7 Напряжение на искробезопасном входе барьеров при верхнем значении входного тока не менее указанного в таблице 1.

2.8 Основная приведенная погрешность не превышает $\pm 0,1\%$ от диапазона изменения выходного сигнала.

2.9 Дополнительная приведенная погрешность, вызванная изменением питающего напряжения в пределах, указанных в 2.1, не превышает $\pm 0,1\%$ от диапазона изменения выходного сигнала.

2.10 Дополнительная приведенная температурная погрешность, вызванная изменением температуры окружающего воздуха от минус 10 до +50 °С или от минус 40 до +50 °С, в зависимости от исполнения барьера, не превышает $\pm 0,1\%$ от диапазона изменения выходного сигнала на каждые 10 °С изменения температуры.

2.11 Дополнительная приведенная погрешность, вызванная изменением сопротивления нагрузки от максимального до минимального значения, не превышает $\pm 0,1\%$ от диапазона изменения выходного сигнала.

2.12 Дополнительная приведенная погрешность, вызванная воздействием вибрации в диапазоне частот 5-25 Гц с амплитудой смещения 0,1 мм, не превышает $\pm 0,1\%$ от диапазона изменения выходного сигнала.

2.13 Характеристики искробезопасности барьеров приведены в таблице 2.

Таблица 2

Наименование параметра	Значение параметра
Максимальное выходное напряжение U_0	25,5 В
Максимальный выходной ток I_0	150 мА
Максимальная выходная мощность P_0	0,96 Вт
Максимальное напряжение U_m	250 В

2.14 Максимально допустимые значения параметров внешних искробезопасных цепей, подключаемых к искробезопасным цепям барьеров, приведены в таблице 3. Выбор параметров внешних искробезопасных цепей, включая кабель, должен производиться в соответствии с требованиями ГОСТ 30852.13-2002 (МЭК 60079-14:1996).

Таблица 3

Наименование параметра	Значение параметра	
	Подгруппа оборудования ПВ	Подгруппа оборудования ПС
Максимальная внешняя емкость C_0	0,5 мкФ	0,075 мкФ
Максимальная внешняя индуктивность L_0	3,5 мГн	0,65 мГн

2.15 Масса барьера с монтажными частями не более 130 г.

2.16 Норма средней наработки до отказа барьера не менее 12000 ч.

2.17 Средний срок службы барьера 12 лет.

2.18 Габаритные и присоединительные размеры барьеров приведены в приложении А.

3 СОСТАВ ИЗДЕЛИЯ

3.1 Комплект поставки барьера соответствует указанному в таблице 4.

Таблица 4

Обозначение документа	Наименование	Кол.	Примечание
	Барьер искрозащиты МИДА-БИЗ-105 -Ех	1	Поставляется в соответствии с заказом
МДВГ.426475.004РЭ	Руководство по эксплуатации	1	Допускается поставлять 1 экз. на 10 барьеров, поставляемых в один адрес
МДВГ.426475.004ПС	Паспорт	1	
ГОСТ 17473-80	Винт В М4-6х10.58.026	2	
ГОСТ 6402-70	Шайба 4.65Г	2	
ГОСТ 11371-78	Шайба 4.01.016	2	

4 УСТРОЙСТВО И РАБОТА

Упрощенная схема барьера МИДА-БИЗ-105-Ех приведена в приложении Б.

Напряжение питания от источника постоянного тока подается на зажимы «+Уп» и «-Уп». Питающее напряжение стабилизируется стабилизатором напряжения СН. Напряжение с выхода стабилизатора через цепочку из резисторов R1, R2 и предохранителя FU1 поступает на зажимы «+Ех» и «-Ех», предназначенные для подключения датчика. Стабилизатор напряжения также обеспечивает питание преобразователя ток-ток ПТТ и ограничение тока при случайных замыканиях цепи питания датчика. Сравнение входного и выходного токов проводится на резисторах R2 и R6 соответственно. Нагрузочный резистор или вход измерительного преобразователя подключаются к зажимам «+Rн» и «-Rн». Резистором «Д» (диапазон) в преобразователе ток-ток устанавливается диапазон (коэффициент пропорциональности между входным и выходным токами). Резистором «Н» (нуль) в стабилизаторе напряжения регулируется его выходное напряжение, а также устанавливается нуль выходного тока в барьерах с выходным током 0-5 мА.

Диод VD10 обеспечивает защиту барьера от переплюсовки напряжения питания. Предохранители FU2, FU3 предназначены для защиты источника питания.

5 ОБЕСПЕЧЕНИЕ ИСКРОБЕЗОПАСНОСТИ

Барьеры предназначены для работы в комплекте с взрывозащищенными датчиками с видом взрывозащиты «искробезопасная электрическая цепь».

Искробезопасность входных электрических цепей барьера, связанных с датчиками, обеспечивается ограничением тока и напряжения в его электрических цепях до искробезопасных значений, а также выполнением конструкции барьера в соответствии с требованиями ГОСТ 30852.10-2002.

Ограничение тока и напряжения в электрических цепях обеспечивается применением в барьере элементов искрозащиты. Упрощенная схема барьера с элементами искрозащиты приведена в приложении Б.

Максимальное выходное напряжение ограничивается парой подобранных стабилитронов 1N5349В с суммарным напряжением стабилизации не более 25,5 В. Для ограничения напряжения используются три параллельно включенные цепочки стабилитронов VD1, VD2; VD3, VD4 и VD5, VD6.

Максимальный выходной ток ограничен до 150 мА резистором R1 типа С5-37В-5-180 Ом±5 %.

Ток через цепочку стабилитронов ограничивается на уровне не более 85 мА предохранителем FU1 372 50 мА (Littelfuse).

Барьеры рассчитаны на попадание на их входы напряжения 250 В. При этом ток ограничивается резисторами R2 типа С2-29В-1-41,7 Ом±0,5 % и R3 типа С2-33Н-1-100 кОм±5 % на уровне, не превышающем максимально допустимого разрывного тока предохранителя FU1.

Печатный и навесной монтажи электрических цепей барьера выполнены в соответствии с ГОСТ 30852.10-2002.

Искробезопасные и искроопасные электрические цепи на печатной плате барьера разделены печатным экраном шириной не менее 1,5 мм, соединенным с заземляющими проводниками.

Барьеры предназначены для установки в запираемых или пломбируемых шкафах.

Электрические параметры внешних искробезопасных цепей (кабеля и нагрузки) ограничены значениями, приведенными в таблице 3.

6 МАРКИРОВКА

6.1 На лицевой панели барьера должна быть этикетка, содержащая:

- условное обозначение барьера;
- надпись «Искробезопасная цепь»;
- маркировку органов регулирования.

6.2 На боковой панели барьера должна быть этикетка, содержащая:

- товарный знак предприятия-изготовителя;
- условное обозначение барьера;
- знак утверждения типа средств измерений;
- диапазон изменения входного сигнала: $I_{вх} = 4-20$ мА;
- диапазон изменения выходного сигнала: $I_{вых} = 4-20$ мА, $I_{вых} = 0-5$ мА - в зависимости от варианта исполнения барьера;
- маркировку взрывозащиты [Exia]ПС, [Exia]ПВ и специальный знак взрывобезопасности;
- температуру окружающей среды при эксплуатации: $-10\text{ °C} \leq t_a \leq +50\text{ °C}$ или $-40\text{ °C} \leq t_a \leq +50\text{ °C}$, в зависимости от исполнения барьера;
- параметры искробезопасности: $U_m : 250$ В, $U_0 : 25,5$ В, $I_0 : 150$ мА, $P_0 : 0,96$ Вт, $C_0(\text{ПС}) : 0,075$ мкФ, $L_0(\text{ПС}) : 0,65$ мГн, $C_0(\text{ПВ}) : 0,5$ мкФ, $L_0(\text{ПВ}) : 3,5$ мГн;
- нумерацию контактов зажимов для подключения внешних электрических цепей;
- надпись «Сделано в России»;
- название или знак органа по сертификации и номер сертификата;
- степень защиты оболочки IP20;
- порядковый номер по системе нумерации предприятия-изготовителя;
- надпись «АС» для барьеров, поставляемых на объекты атомной энергетики.

6.3 Барьер должен быть опломбирован наклейкой, разрушающейся при его вскрытии.

6.4 На потребительскую тару барьера наклеена этикетка, содержащая:

- товарный знак или наименование предприятия-изготовителя;
- условное обозначение барьера;
- квартал, год выпуска.

6.5 На транспортной таре в соответствии с ГОСТ 14192-96 наносятся несмываемой краской основные, дополнительные и информационные надписи, а также манипуляционные знаки, имеющие значения ХРУПКОЕ. ОСТОРОЖНО; ВЕРХ; БЕРЕЧЬ ОТ ВЛАГИ.

7 УПАКОВКА

7.1 Упаковывание производится в закрытых вентилируемых помещениях при температуре окружающего воздуха от 15 до 40 °С и относительной влажности воздуха до 80 % при отсутствии в окружающей среде агрессивных примесей.

7.2 Упаковывание барьеров производят по чертежам предприятия-изготовителя.

7.3 Барьер помещается в индивидуальную упаковку - коробку из гофрированного картона ГОСТ Р 52901-2007. В коробку также укладываются завернутые в оберточную бумагу ГОСТ 8273-75 монтажные части, паспорт. В коробку вкладываются уплотняющие вкладыши из гофрированного картона. Коробка заклеивается липкой лентой и на нее наклеивается этикетка.

7.4 Коробки с барьерами укладываются в транспортную тару - ящик из древесноволокнистой плиты ГОСТ 4598-86 и пиломатериала хвойного ГОСТ 8486-66. Свободное пространство заполняется амортизационным материалом.

7.5 Товаросопроводительная документация завертывается в оберточную бумагу ГОСТ 8273-75 и вкладывается в чехол из полиэтиленовой пленки.

7.6 В чехол вкладывается вкладыш с надписью «Товаросопроводительная документация», шов чехла заваривается. Масса транспортной тары не превышает 20 кг.

7.7 Допускается пересылка барьеров почтовыми посылками.

8 ЭКСПЛУАТАЦИОННЫЕ ОГРАНИЧЕНИЯ

Барьеры предназначены для установки вне взрывоопасных зон. Барьеры должны устанавливаться в запираемых или пломбируемых шкафах.

9 МЕРЫ БЕЗОПАСНОСТИ

9.1 По степени защиты человека от поражения электрическим током барьер относится к классу I по ГОСТ 12.2.007.0-75.

9.2 Заземляющие проводники, предназначенные для подсоединения защитного заземления, при монтаже на место установки барьера должны быть электрически соединены с шиной заземления.

9.3 Подсоединение и отсоединение проводов к выходным зажимам барьера должно выполняться при выключенном питании.

9.4 При эксплуатации барьеров необходимо соблюдать «Межотраслевые правила по охране труда (правила безопасности) при эксплуатации электроустановок»

9.5 Монтаж и эксплуатация барьеров должна проводиться с соблюдением требований ГОСТ 30852.13-2002, ГОСТ 30852.16-2002.

9.6 Не разрешается работа персонала с барьерами без проведения инструктажа по технике безопасности и ознакомления с настоящим РЭ.

10 ПОДГОТОВКА ИЗДЕЛИЯ К ИСПОЛЬЗОВАНИЮ

10.1 При получении ящиков с барьерами необходимо установить сохранность тары. В случае ее повреждения следует составить акт и обратиться с рекламацией к транспортной организации.

10.2 В зимнее время ящики с барьерами распаковывать в отапливаемом помещении не ранее, чем через 8 часов после внесения их в помещение.

10.3 Проверить комплектность в соответствии с паспортом на барьер.

10.4 Рекомендуется сохранять паспорт, который является юридическим документом при предъявлении рекламаций, в течение всего срока эксплуатации барьера. В паспорт должны вноситься данные о хранении и эксплуатации барьера.

11 ОБЕСПЕЧЕНИЕ ИСКРОБЕЗОПАСНОСТИ ПРИ МОНТАЖЕ

11.1 Барьеры должны устанавливаться вне взрывоопасных зон.

11.2 При монтаже барьеров следует руководствоваться настоящим РЭ, ГОСТ 30852.13-2002, главой 3.4 ПЭЭП, ПУЭ и другими документами, действующими в данной отрасли промышленности.

11.3 Перед монтажом необходимо осмотреть барьер, проверить маркировку взрывозащиты, заземляющее устройство, целостность корпуса и отсутствие повреждений зажимов.

11.4 Параметры внешних искробезопасных цепей должны соответствовать указанным в таблице 3.

11.5 Перед присоединением к барьеру линий связи барьер должен быть заземлен подключением заземляющих проводников к шине заземления (дублированное заземление), сопротивление заземления должно быть не более 4 Ом.

11.6 Подсоединение и отсоединение проводов к зажимам барьера выполнять при отключенном питании.

11.7 Подключать барьер необходимо в следующем порядке:

- подключить невзрывозащищенные внешние выходные цепи;
- подключить внешние искробезопасные цепи;
- подключить напряжение питания.

12 МОНТАЖ И ДЕМОНТАЖ

12.1 Барьеры монтируются в положении, указанном на чертежах приложения А. Место установки барьера должно обеспечивать удобные условия для монтажа, обслуживания и демонтажа.

12.2 Установить барьер на DIN-рейку.

12.3 Выполнить заземление барьера, подключив отдельные провода от каждого зажима заземления барьера (дублированное заземление) к шине заземления установки.

12.4 Внешние соединения барьеров при монтаже выполнять в соответствии со схемой приложения В.

12.5 Подключить проводники электрических цепей к зажимам барьера в следующей последовательности:

- подключить провода выходной цепи (нагрузки);
- подключить провода искробезопасной цепи;
- подключить провода цепи питания.

12.6 Демонтаж барьера выполнять в следующей последовательности:

- отключить барьер от источника питания;
- отключить провода искробезопасной цепи;
- отключить провода выходной цепи (нагрузки);
- отключить заземление барьера;
- снять барьер с DIN-рейки.

13 ИСПОЛЬЗОВАНИЕ ИЗДЕЛИЯ

13.1 Барьеры обслуживаются специалистом, знакомым с работой радиоэлектронной аппаратуры и изучившим настоящее РЭ.

13.2 Перед включением барьера убедиться в соответствии его установки и монтажа правилам, изложенным в разделах 11,12.

13.3 Режим работы барьера - непрерывный.

13.4 При неисправности барьера необходимо отключить питание.

13.5 Для питания барьеров рекомендуется использовать блок питания МИДА-БП-106-1к-24/300, к одному блоку питания можно подключать от одного до пяти барьеров. Для работы с барьерами МИДА-БИЗ-105-Ех-01, МИДА-БИЗ-105-Ех-03 выходное напряжение блока питания МИДА-БП-106-1к-24/300 установить равным 27 В.

14 ОБЕСПЕЧЕНИЕ ИСКРОБЕЗОПАСНОСТИ ПРИ ЭКСПЛУАТАЦИИ

14.1 При эксплуатации барьеров необходимо руководствоваться настоящим РЭ, ГОСТ 30852.16-2002, главой 3.4 ПЭЭП, ПУЭ и другими документами, действующими в данной отрасли промышленности.

14.2 При эксплуатации барьеры должны подвергаться регулярным периодическим проверкам и техническому обслуживанию в соответствии с разделом 16.

14.3 Эксплуатация барьеров с повреждениями и неисправностями категорически запрещается.

15 РЕГУЛИРОВАНИЕ И ПРОВЕРКА ХАРАКТЕРИСТИК

15.1 Перед регулированием барьера проверить мегомметром с испытательным напряжением постоянного тока 500 В сопротивление изоляции входных и выходных цепей барьера и цепи питания относительно корпуса.

Барьер устанавливается в рабочем положении на металлическую DIN-рейку. Измерение сопротивления изоляции проводится между всеми электрически объединенными зажимами и DIN-рейкой.

Сопротивление изоляции должно быть не менее 40 Мом. Барьеры, не выдержавшие испытания, подлежат ремонту на предприятии-изготовителе.

15.2 Все операции по измерению параметров и регулированию барьеров проводить при следующих условиях:

- напряжение питания ($27 \pm 0,54$) В;
- температура окружающего воздуха (20 ± 5)°С;
- относительная влажность окружающего воздуха от 30 до 80 %;
- атмосферное давление от 84,0 до 106,0 кПа (от 630 до 800 мм рт. ст.).

Время выдержки барьера после включения питания перед началом регулирования и измерения параметров не менее 30 мин.

15.3 Регулирование барьеров проводить, руководствуясь схемой приложения Г и чертежами приложения А. Для доступа к органам регулирования снять прозрачную защитную крышку.

15.4 Операции по регулированию барьера заключаются в установке пропорционального соотношения между входным и выходным сигналами с заданной погрешностью.

В положении переключателя SA1 1-1" измеряется входной сигнал, в положении 2-2" - выходной сигнал, в положении 3-3" - напряжение на искробезопасном входе.

Входной сигнал задается изменением сопротивления нагрузки - магазина сопротивлений R3.

Значения входного и выходного сигналов определяются косвенным методом - измерением падения напряжения на образцовых катушках сопротивления (R2 и R4 соответственно).

Текущие значения задаваемого входного сигнала и расчетные значения выходного сигнала выбираются по таблице 6 раздела 17 настоящего РЭ в зависимости от исполнения барьера. Основная приведенная погрешность рассчитывается по формулам 2-4 раздела 17 настоящего РЭ.

Установить переключатель SA1 в положение 1-1". Изменением сопротивления магазина сопротивлений R3 установить на входе барьера по показаниям вольтметра PV1 нижнее предельное значение входного сигнала (4 мА). Установить переключатель SA1 в положение 2-2". Для барьеров с выходным сигналом 0-5 мА регулировкой резистора «Н» выставить по показаниям вольтметра PV1 соответствующее нижнее предельное значение выходного сигнала.

Установить переключатель SA1 в положение 1-1". Изменением сопротивления магазина сопротивлений R3 установить на входе барьера верхнее предельное значение входного сигнала (20 мА). Установить переключатель SA1 в положение 2-2" и регулировкой резистора «Д» выставить верхнее предельное значение выходного сигнала.

Повторять операции настройки до тех пор, пока после возврата от нижнего предельного значения входного сигнала к верхнему предельному значению или наоборот, основная приведенная погрешность не будет удовлетворять требованиям 2.8.

Проверить соответствие барьера требованиям 2.8 во всех контрольных точках характеристики по таблице 6. При необходимости провести подстройку по выше изложенной методике с целью равномерного распределения поля погрешности относительно идеальной передаточной характеристики.

15.5 При регулировании барьеров основная приведенная погрешность не должна превышать 0,08 %.

15.6 Для проверки значения напряжения на искробезопасном входе переключатель SA1 установить в положение 3-3". По методике 15.4 установить верхнее предельное значение входного сигнала и по показаниям вольтметра PV1 измерить значения напряжения на искробезопасном входе.

Барьер считается выдержавшим проверку, если полученные результаты удовлетворяют требованию 2.7 настоящего РЭ.

15.7 После регулирования барьер должен пройти технологический прогон в течение 12 часов при входном токе в пределах от 18 до 20 мА, с сопротивлением нагрузки в выходных цепях по 2.6.

15.8 По окончании прогона при необходимости провести подрегулирование барьера.

15.9 Данные о прогоне записываются в раздел «Учет технического обслуживания» паспорта.

16 ТЕХНИЧЕСКОЕ ОБСЛУЖИВАНИЕ

16.1 Периодически, в сроки, установленные руководством предприятия (в зависимости от режима и условий эксплуатации, но не реже, чем раз в два года), должна проводиться проверка технического состояния барьеров.

16.2 Проверка технического состояния включает в себя:

- визуальную проверку;
- детальную проверку;
- проверку технических характеристик барьера, при необходимости, в объеме, оговоренном в 17.4, 15.5, 15.6 РЭ, с соблюдением требований 15.2;
- регулирование барьера, при необходимости, по методике 15.4.

16.3 При визуальной проверке необходимо проверить:

- наличие и сохранность пломб на разъемах искробезопасных цепей и корпусе барьера;
- маркировку по взрывозащите;
- отсутствие обрывов или повреждений линий связи;
- наличие и целостность заземления;
- отсутствие механических повреждений;
- отсутствие пыли и грязи на барьере;
- свечение индикатора включенного состояния.

16.3 Детальная проверка включает в себя:

- чистку разъемов барьера;
- проверку сопротивления изоляции электрических цепей барьера в соответствии с 15.1.

16.5 Барьер не должен иметь повреждений и дефектов, препятствующих его применению. Барьер, забракованный при визуальной или детальном проверке, дальнейшей проверке не подлежит.

16.6 Барьеры, технические характеристики которых, проверенные по 16.2, не соответствуют нормам, а дефекты не устраняются регулировкой по методике 15.4, бракуются и отправляются на ремонт предприятию-изготовителю.

16.7 Сведения о проведенном техническом обслуживании заносятся в раздел «Учет технического обслуживания» паспорта.

17 МЕТОДИКА ПОВЕРКИ

17.1 Введение

Настоящая методика устанавливает методы и средства первичной и периодической поверок барьеров искрозащиты измерительных МИДА-БИЗ-105-Ех.

Для проведения поверки должны быть представлены следующие документы:

- паспорт на поверяемый барьер;
- протоколы предыдущих поверок (при очередной поверке).

Метрологические характеристики, подлежащие определению:

Пределы допускаемой основной погрешности, приведенной к диапазону выходного сигнала, %, не более, $\pm 0,1$.

Межповерочный интервал – 2 года.

17.2 Операции поверки

Операции поверки перечислены в таблице 5.

Таблица 5

Наименование операции	Обязательность проведения		Раздел методики
	при первичной поверке	при периодической поверке	
Внешний осмотр	да	да	17.7.1
Проверка сопротивления изоляции	да	да	17.7.2
Проверка пределов допускаемой основной погрешности, приведенной к диапазону выходного сигнала	да	да	17.7.3
Оформление результатов поверки	да	да	17.8

17.3 Средства поверки

При поверке должны использоваться эталоны и вспомогательные средства измерений, удовлетворяющие указанным ниже требованиям. Соотношение пределов допускаемых значений погрешностей эталонных и поверяемого средства измерений должно быть не хуже, чем 1:3. Поверка проводится в нормальных условиях эксплуатации с соблюдением времени установления рабочего режима.

Таблица 6 - Эталонные и вспомогательные средства поверки

Наименование	Требуемый диапазон	Требуемые класс точности, погрешность	Рекомендуемый тип
Мегомметр	500 В; 0...50 МОм	$\leq 3 \%$	М4100/3
Источник питания постоянного тока стабилизированный линейный	20-40 В	$\pm 0,5$ В	БЗ-705.4
Вольтметр	0...10 В	кл. т. 0,01	ЦЗ1
Образцовая катушка сопротивления ¹⁾	100 Ом	0,01 %	Р331
Магазин сопротивлений	0...10 кОм		МСР-63
Термогигрометр	-30...+70 °С влажность до 95 %	± 1 °С ± 1 %	ИВА-6Б
Барометр	80...106 кПа	± 200 Па	БАММ-1

Примечания

1 Вместо катушек сопротивления допускается применять резисторы типа С5-60В-0,125-100 Ом \pm 0,01 %.

2 Разрешается применять другие эталонные и вспомогательные средства с аналогичными техническими характеристиками, обеспечивающие измерения с погрешностью, не хуже указанной в таблице.

Все средства измерений должны быть исправны, поверены и иметь свидетельства (отметки в формулярах или паспортах) о поверке или об аттестации.

17.4 Требования к квалификации поверителя

Поверку барьеров должен выполнять поверитель, прошедший инструктаж по технике безопасности, освоивший работу с барьерами и используемыми средствами поверки. Поверитель должен быть аттестован в соответствии с ПР 50.2.012-94 «ГСИ. Порядок аттестации поверителей средств измерений».

17.5 Требования безопасности

При поверке барьера необходимо соблюдать требования безопасности, предусмотренные ГОСТ 12.2.007.0, ГОСТ 12.1.019, ГОСТ 22261, разделом 9 настоящего РЭ и соответствующими разделами руководств по эксплуатации на используемое оборудование.

Лица, допускаемые к поверке барьеров, должны иметь квалификационную группу по безопасности не ниже III.

Средства поверки должны быть заземлены. Подсоединение зажимов защитного заземления к контуру заземления должно осуществляться ранее других соединений. Отсоединение заземления при разборке измерительной схемы должно производиться после всех отсоединений.

17.6 Условия проведения поверки

17.6.1 При проведении поверки в лабораторных условиях должны соблюдаться следующие условия, если это не оговорено особо:

- напряжение питания постоянного тока ($27 \pm 0,54$) В;
- температура окружающего воздуха (20 ± 5) °С;
- относительная влажность окружающего воздуха от 30 до 80 %;
- атмосферное давление от 84,0 до 106,0 кПа (от 630 до 800 мм.рт.ст.).

17.6.2 Перед поверкой должны быть выполнены следующие подготовительные работы:

- проведены технические и организационные мероприятия по обеспечению безопасности проводимых работ в соответствии с действующими положениями ГОСТ 12.2.007.0-75 и ГОСТ 12.2.007.3-75;

- используемые при поверке средства измерений должны быть поверены и подготовлены к работе согласно руководствам по эксплуатации.

17.7 Проведение поверки

17.7.1 Внешний осмотр.

При проведении внешнего осмотра должны быть выполнены следующие операции:

- проверка комплектности барьера на соответствие разделу 3 настоящего руководства по эксплуатации;

- проверка маркировки, четкости нанесения обозначений на корпусе барьера и отсутствия механических повреждений;

- проверка сохранности пломб и клейм.

Барьеры, у которых обнаружены грубые механические повреждения наружных частей, к поверке не допускаются.

17.7.2 Проверка сопротивления изоляции.

Барьер устанавливается в рабочем положении на металлическую DIN-рейку. Измерение сопротивления изоляции проводится между всеми электрически объединенными зажимами и DIN-рейкой.

Барьер считается выдержавшим испытание, если сопротивление изоляции составляет не менее 40 МОм.

При наличии дефектов изоляции барьер бракуется и подлежит ремонту.

17.7.3 Проверка пределов допускаемой основной погрешности, приведенной к диапазону выходного сигнала.

Для проверки погрешности преобразования включить барьер по схеме приложения Г и выдержать его во включенном состоянии не менее 30 мин.

В положении переключателя SA1 1-1" измеряется входной сигнал, в положении 2-2" - выходной сигнал.

Входной сигнал задается изменением сопротивления нагрузки - магазина сопротивлений R3. Значения входного и выходного сигналов определяются косвенным методом - измерением падения напряжения на образцовых катушках сопротивления.

Текущие значения задаваемого входного сигнала и расчетные значения выходного сигнала выбираются по таблице 7 в зависимости от исполнения барьера.

Таблица 7

Входной сигнал, мА		Выходной сигнал, мА			
4-20		4-20		0-5	
Текущее значение входного сигнала, мА	Измеряемое значение входного сигнала, В	Расчетное значение выходного сигнала, мА			
		мА	В	мА	В
4,000	0,4000	4,000	0,4000	0,000	0,0000
8,000	0,8000	8,000	0,8000	1,250	0,1250
*12,000	1,2000	12,000	1,2000	2,500	0,2500
16,000	1,6000	16,000	1,6000	3,750	0,3750
20,000	2,0000	20,000	2,0000	5,000	0,5000

Текущее значение входного сигнала $I_{вх}$, мА, вычисляются по формуле

$$I_{вх}[мА] = \frac{U_{вх}}{R_{обр}}, \quad (2)$$

где $U_{вх}$ - измеренное значение входного сигнала, В;

$R_{обр}$ - сопротивление образцовой катушки сопротивления ($R_{обр} = 100 \text{ Ом}$).

Значения выходного сигнала $I_{вых}$ вычисляются по формуле

$$I_{вых}[мА] = \frac{U_{вых}}{R_{обр}}, \quad (3)$$

где $U_{вых}$ - измеренное значение выходного сигнала на образцовой катушке сопротивления, В.

Величина приведенной погрешности σ для каждого соответствующего значения выходного сигнала рассчитывается по формуле:

$$\sigma[\%] = 100 \times \frac{I_{вых} - [I_{вых\min} + k \times (I_{вх} - I_{вх\min})]}{\Delta I_{вых}}, \quad (4)$$

где $I_{вых}$ – фактическое значение выходного сигнала, рассчитанное по формуле (3), мА;

$I_{вых\min}$ - нижнее граничное значение выходного сигнала (4 мА; 0 мА для барьеров с выходными сигналами 4-20 мА, 0-5 мА соответственно), мА;

$I_{вх}$ - фактическое значение входного сигнала, рассчитанное по формуле (2), мА;

$I_{вх\min}$ - нижнее граничное значение входного сигнала (4 мА), мА;

k - масштабный коэффициент (1; 0,3125 для барьеров с выходными сигналами 4-20 мА, 0-5 мА соответственно);

$\Delta I_{вых}$ - диапазон изменения выходного сигнала, мА (16 мА, 5 мА для барьеров с выходными сигналами 4-20 мА, 0-5 мА соответственно).

17.7.4 Проверить барьер в каждой контрольной точке и рассчитать основную приведенную погрешность для каждой точки. Если значение допускаемой основной погрешности, приведенной к диапазону выходного сигнала, больше или равно $\pm 0,1 \%$, то барьер бракуется.

17.8 Оформление результатов поверки

17.8.1 При положительных результатах поверки в паспорте барьера делается отметка о поверке, записывается дата поверки и дата следующей поверки.

17.8.2 При отрицательных результатах поверки барьер к применению не допускается, в паспорте производится запись о непригодности его к эксплуатации (или выписывается "Извещение о непригодности" согласно Правилам ПР 50.2.006-94 "Поверка средств измерений. Организация и порядок проведения.").

18 ТЕКУЩИЙ РЕМОНТ

18.1 Ремонт барьеров осуществляется предприятием-изготовителем.

18.2 Ремонт барьеров должен обеспечиваться с соблюдением требований ГОСТ 30852.18-2002.

18.3 Сведения о проведенном ремонте заносятся в раздел «Ремонт» паспорта.

19 ТРАНСПОРТИРОВАНИЕ И ХРАНЕНИЕ

19.1 Условия транспортирования барьеров в упаковке предприятия-изготовителя должны соответствовать условиям хранения 5 по ГОСТ 15150-69.

19.2 Барьеры транспортируются всеми видами транспорта, в том числе воздушным транспортом в отопливаемых герметизированных отсеках. Способ укладки ящиков с барьерами должен исключать возможность их перемещения.

19.3 Барьеры могут храниться как в транспортной таре, с укладкой по 5 ящиков по высоте, так и в потребительской таре на стеллажах.

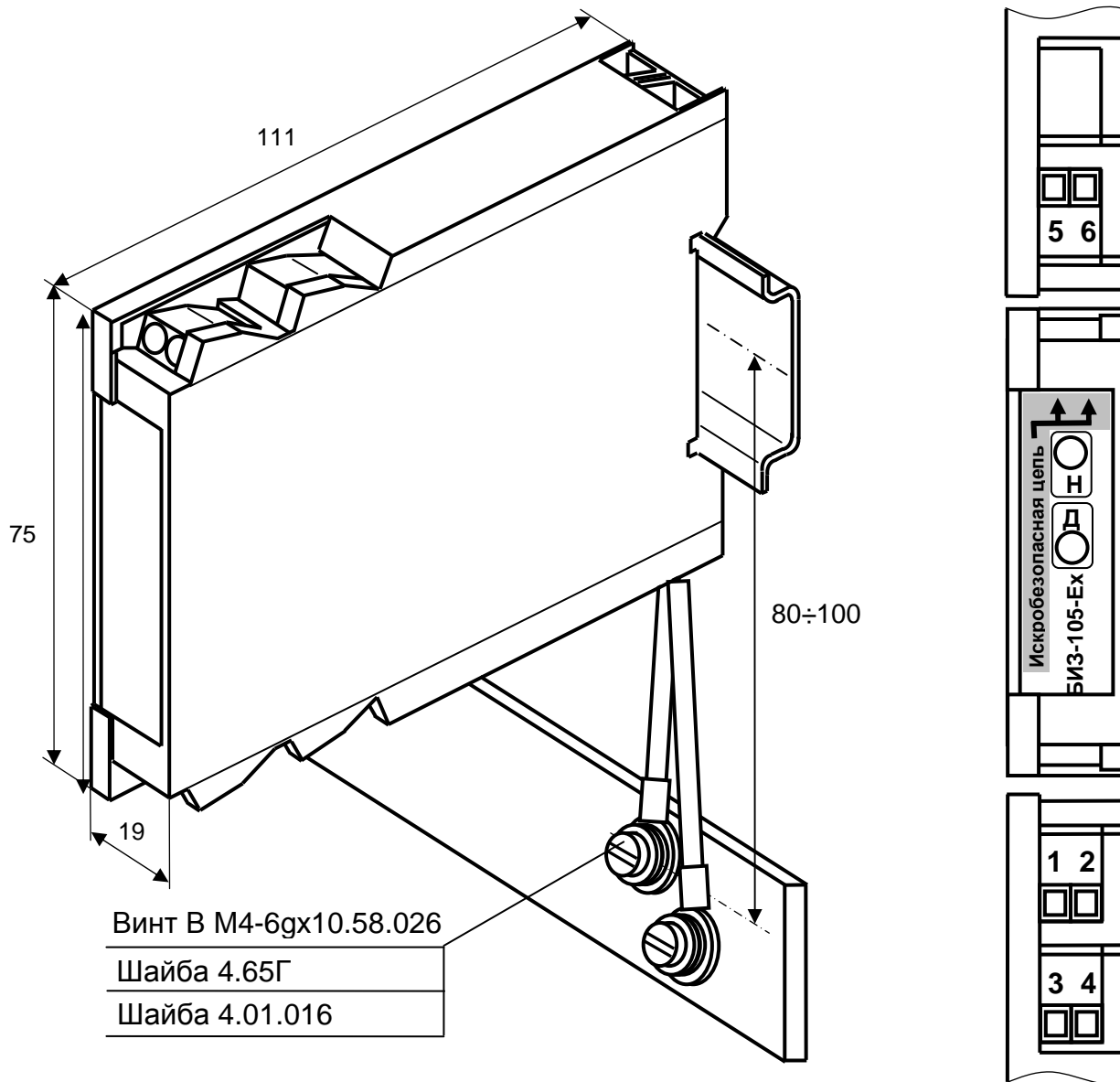
Условия хранения барьеров в транспортной таре соответствуют условиям хранения 3 по ГОСТ 15150-69.

Условия хранения барьеров в индивидуальной упаковке – 1 по ГОСТ 15150-69.

Срок пребывания барьеров в условиях транспортирования – не более трех месяцев.

ПРИЛОЖЕНИЕ А
(обязательное)

ГАБАРИТНЫЕ И ПРИСОЕДИНИТЕЛЬНЫЕ РАЗМЕРЫ



Примечание. Нумерация контактов зажимов показана условно.

Рисунок А.1 – Габаритные и присоединительные размеры, нумерация контактов

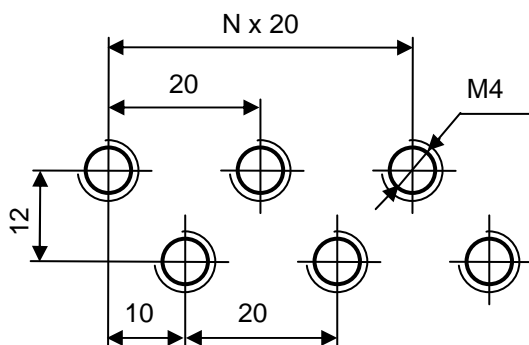
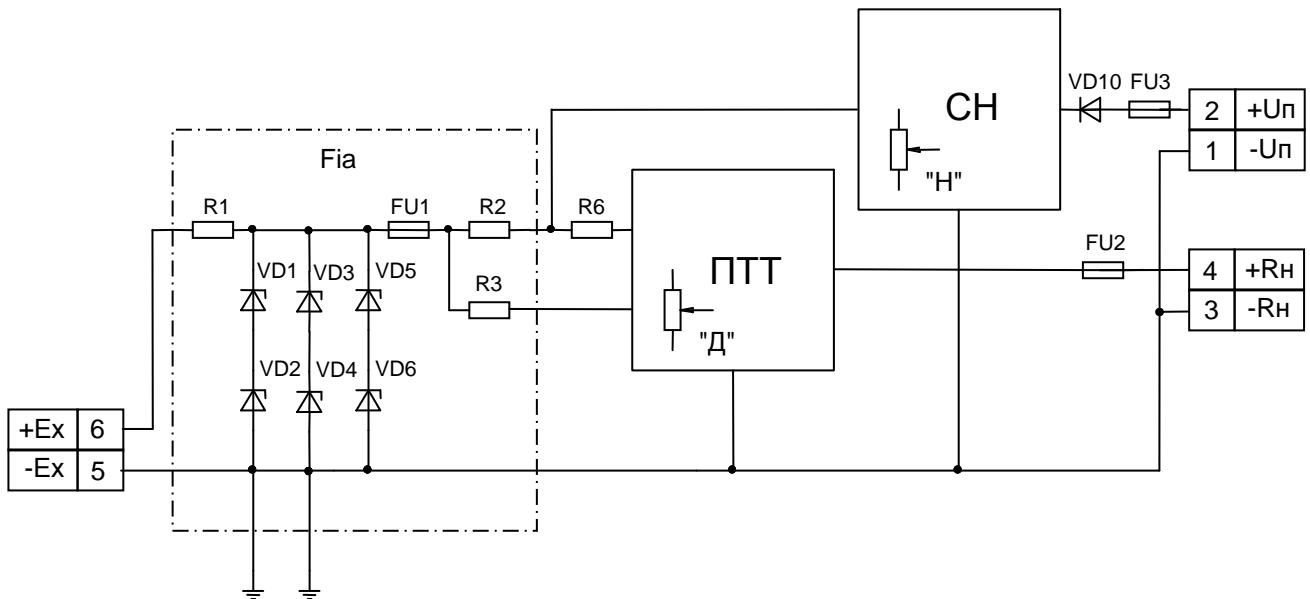


Рисунок А.2 – Разметка шины заземления

ПРИЛОЖЕНИЕ Б
(обязательное)

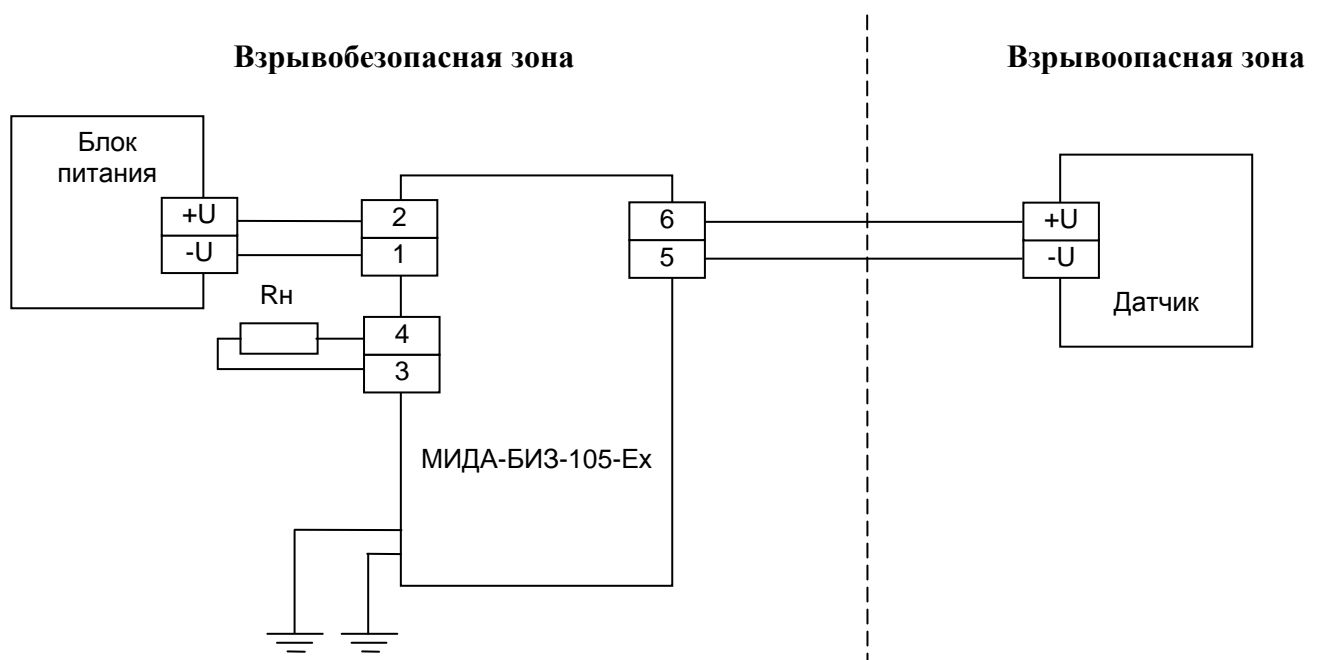
СХЕМА БАРЬЕРА



- R1 – резистор С5-37В-5-180 Ом±5 %;
 R2 - резистор С2-29В-1-41,7 Ом±0,5 %;
 R3 - резистор С2-33Н-1-100 кОм±5 %;
 VD1-VD6 – стабилитроны 1N5349В

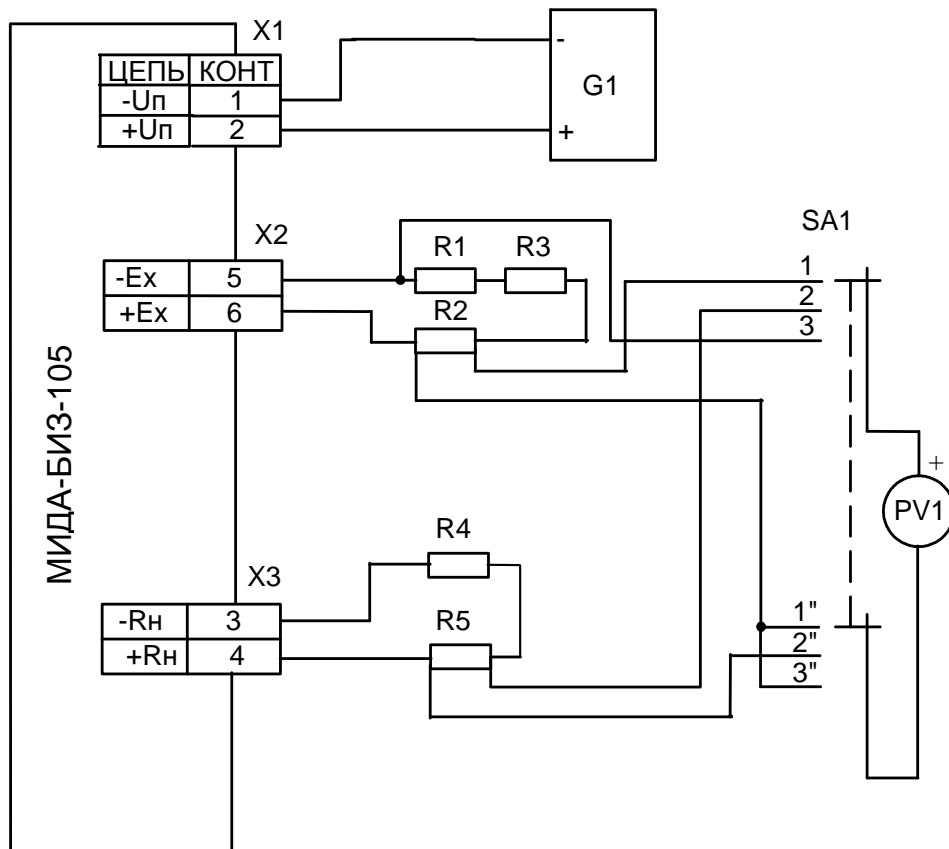
ПРИЛОЖЕНИЕ В
(обязательное)

СХЕМА ВНЕШНИХ СОЕДИНЕНИЙ



ПРИЛОЖЕНИЕ Г
(обязательное)

СХЕМА РЕГУЛИРОВАНИЯ И ПОВЕРКИ



G1 – источник питания стабилизированный линейный БЗ-705.4, напряжение $27 \pm 0,54$ В;

PV1 - вольтметр универсальный Ц31;

R1- резистор С2-33Н-0,5-620 Ом ± 5 %;

R2, R5 - образцовая катушка сопротивления Р331 100 Ом., кл. 0,01;

R3- магазин сопротивлений МСР-63;

R4 - резистор С2-29В-0,5-698 Ом $\pm 0,5$ % (для исполнений с выходным сигналом 4-20 мА),
резистор С2-29В-0,25-2,4 кОм $\pm 0,5$ % (для исполнений с выходным сигналом 0-5 мА);

SA1- переключатель галетный ПГЗ-3П-3Н.

Примечание. Допускается применять средства измерения и оборудование с характеристиками не хуже указанных в приложении.

Архангельск (8182)63-90-72 Астана +7(7172)727-132 Белгород (4722)40-23-64 Брянск (4832)59-03-52
Владивосток (423)249-28-31 Волгоград (844)278-03-48 Вологда (8172)26-41-59 Воронеж (473)204-51-73
Екатеринбург (343)384-55-89 Иваново (4932)77-34-06 Ижевск (3412)26-03-58 Казань (843)206-01-48
Калининград (4012)72-03-81 Калуга (4842)92-23-67 Кемерово (3842)65-04-62 Киров (8332)68-02-04
Краснодар (861)203-40-90 Красноярск (391)204-63-61 Курск (4712)77-13-04 Липецк (4742)52-20-81
Магнитогорск (3519)55-03-13 Москва (495)268-04-70 Мурманск (8152)59-64-93
Набережные Челны (8552)20-53-41 Нижний Новгород (831)429-08-12 Новокузнецк (3843)20-46-81
Новосибирск (383)227-86-73 Орел (4862)44-53-42 Оренбург (3532)37-68-04 Пенза (8412)22-31-16
Пермь (342)205-81-47 Ростов-на-Дону (863)308-18-15 Рязань (4912)46-61-64 Самара (846)206-03-16
Санкт-Петербург (812)309-46-40 Саратов (845)249-38-78 Смоленск (4812)29-41-54
Сочи (862)225-72-31 Ставрополь (8652)20-65-13 Тверь (4822)63-31-35 Томск (3822)98-41-53
Тула (4872)74-02-29 Тюмень (3452)66-21-18 Ульяновск (8422)24-23-59 Уфа (347)229-48-12
Челябинск (351)202-03-61 Череповец (8202)49-02-64 Ярославль (4852)69-52-93
Единый адрес для всех регионов: msd@nt-rt.ru || www.mida.nt-rt.ru